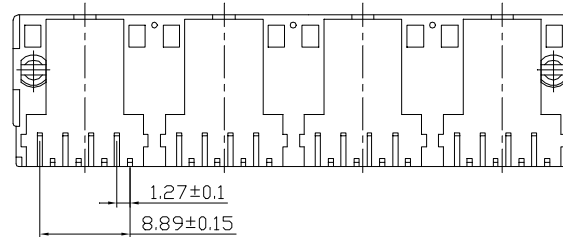
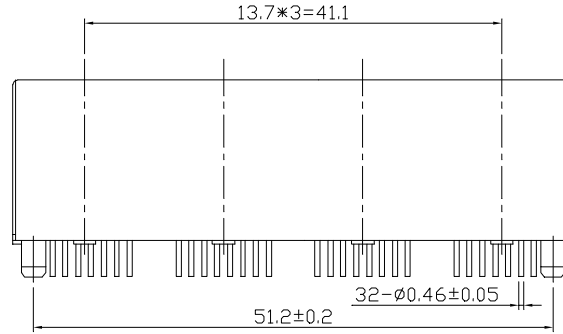
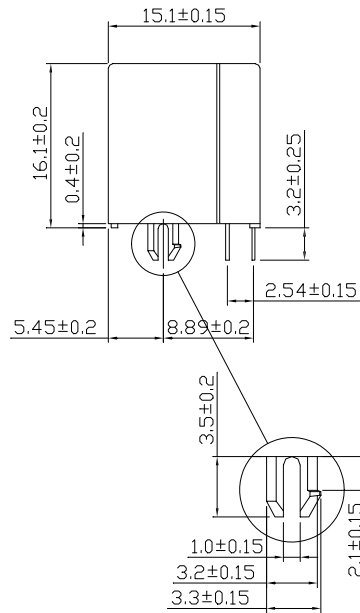
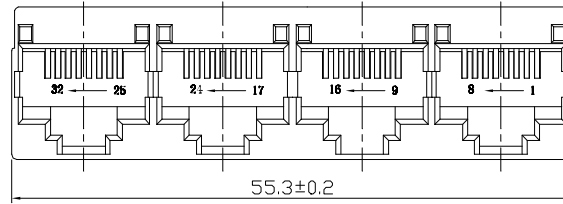


# RoHS



### 主要参数:

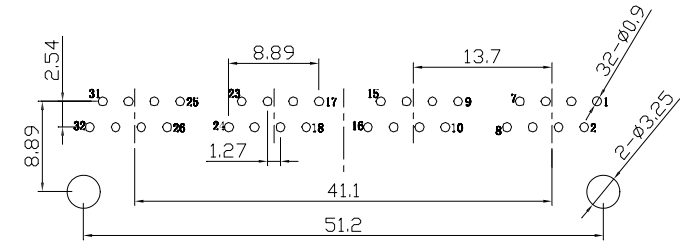
1. 额定电压、电流: 125V/1.5A max
2. 接触电阻: 30mΩ Max
3. 绝缘电阻: 500MΩ Min
4. 耐压测试: DC500V for 1 minute
5. 盐雾测试: 8±0.5H
6. 焊接温度: 260±5℃ 3±0.5s

### 其他要求

1. 产品应无错装。漏装零件等现象;
2. 零件表面应无裂纹、缺料、飞边等现象, 表面镀层应光亮美观

### 材质要求

1. 基座: PBT 黑色
2. 信号针: 磷铜镀金



PCB参考图

发放部门	
行政部	
业务部	
采购部	
工程部	
品保部	
生产部	

						深圳市华灿天禄电子有限公司		
						视图		网络接口
标记	处数	更改文件号	签字	日期	图样标记	重量	比例	
设计	王丰	日期	17.10.09	标准化	日期			
校对	李攀进	日期	17.10.09	审定	日期			
工艺		日期						
审核	罗观彬	日期	17.10.09			共页	第页	
						HC-RJ45-5224-4-6		