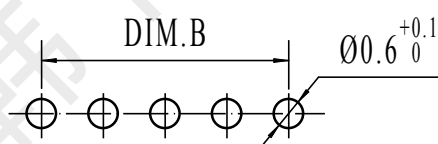
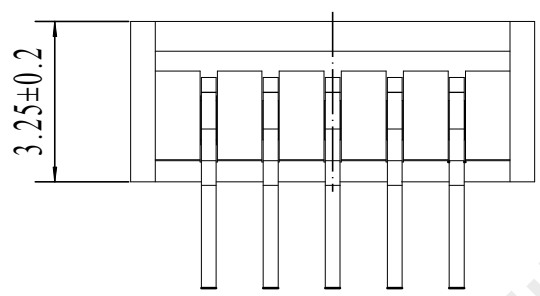
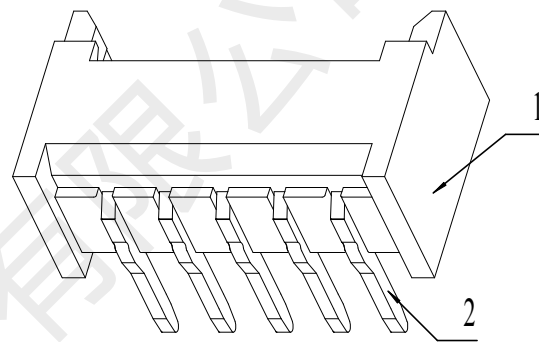
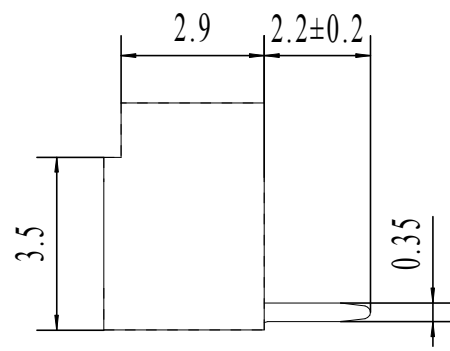
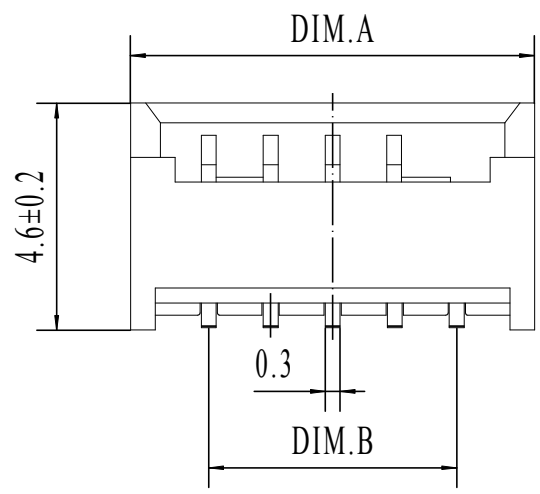


REV.	EC#	DESCRIPTION	DATE	DRAWN	CHECK	APPROVED
1.00		初版发行	2018-04-22			



PCB LAYOUT

适应基板厚度: 1.2mm~1.6mm  
 温度范围: -25℃~85℃  
 额定电压: 125V AC/DC  
 额定电流: 1A  
 接触电阻: ≤0.02Ω  
 绝缘电阻: ≥100MΩ  
 耐压: 500V AC/minute

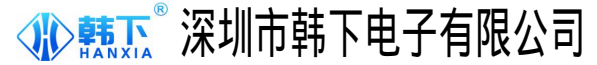
Pin	DIM.A	DIM.B
15	20.75	17.50
14	19.5	16.25
13	18.25	15.00
12	17	13.75
11	15.75	12.50
10	14.5	11.25
9	13.25	10.00
8	12	8.75
7	10.75	7.50
6	9.5	6.25
5	8.25	5.00
4	7	3.75
3	5.75	2.50
2	4.5	1.25
Pin	DIM.A	DIM.B

技术要求:

- 1) 材质: 见附表;
- 2) 电镀: 见附表;
- 3) 塑件表面平整、光洁、无毛刺、气泡、烧焦、变形、浇口无拉伤、多料或缺料等不良现象;
- 4) 端子表面无氧化、电镀不良等现象。

DIM	TOL	DIM	DEG
X		X°	±3.00°
X.X	±0.35	X.X°	±2.00°
X.XX	±0.25	X.XX°	±1.00°
X.XXX	±0.15	X.XXX°	

2	PIN	n PCS	材质: 黄铜, 电镀: 镀亮锡60u~MIN
1	Housing	1 PCS	材质: PA6T (UL94V-0), 颜色: 米色
NO.	NAME	Q'TY	DESCRIPTION



DRAW:	黄彬	2018-04-22	TITLE: 插件针座	DRAW NAME: HX-MX1.25-2PWZ-M
DESIGN:		2018-04-22		
CHECK:	张伟	2018-04-22	SERIES:	DRAW NO.
APPROVED	罗小春	2018-04-22		
CUSTOMER DRAWING			P/N:	UNIT: mm
REV.	1.00	SCALE	N/A	SHEET: 1/1