

### 1 产品特点

- 小体积隔离变压器
- 隔离电压 3000VDC
- 工作温度：-40~125°C (包含产品温升)
- 存储温度：-55~125°C
- SMD 表贴安装
- 回流焊温度：峰值温度≤250°C (10s)
- 回流焊次数：建议不大于 3 次
- 产品体积：13mm\*8.5mm\*3.6mm



VPT87DFB01B 与 VPS8701 组合使用, 可实现 12V/24V 输入, 5V 输出, 功率不大于 2W 的非稳压电源解决方案, 可用于各种需要隔离供电的场合。

### 2 选型表

产品型号	V <sub>IN</sub> (V)	V <sub>OUT</sub> (V)	P <sub>o</sub> (W)	F <sub>sw</sub> (KHz)	Turns Ratio N1:N2:N3:N4	L <sub>N1</sub> At 0A (μH)	DCR (Ω) N1:N2:N3:N4	Isolation N1/N2:N3/N4	Sch	Reference Scheme
VPT87DFB01B	12	5	2	250	1:1:0.45:0.45	537 MIN	0.66:0.66:0.33:0.33	3000VDC	图 1	VP8701-001
	24	5							图 2	VP8701-002

### 3 典型应用

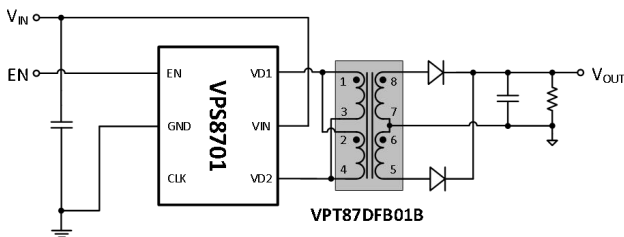


图 1

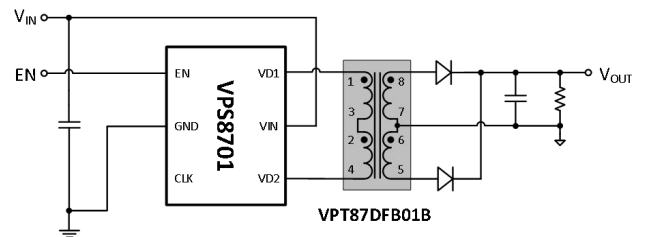
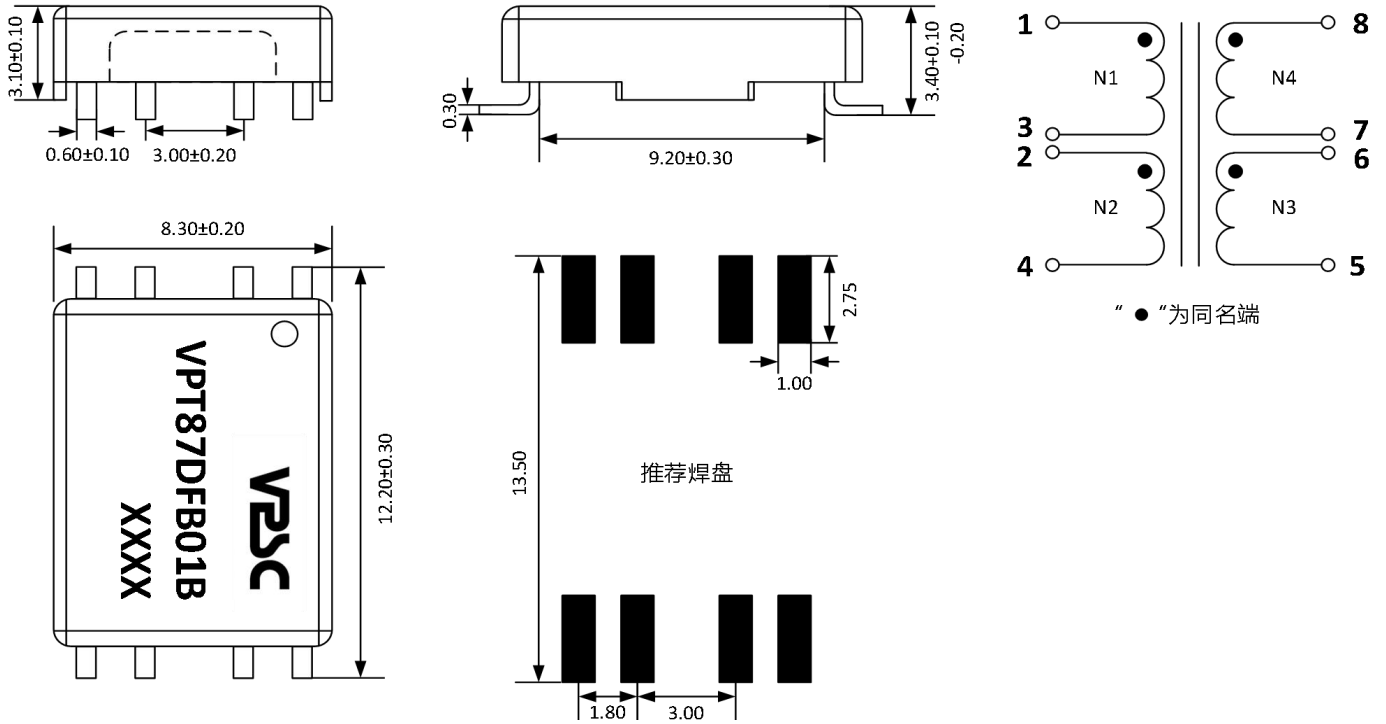


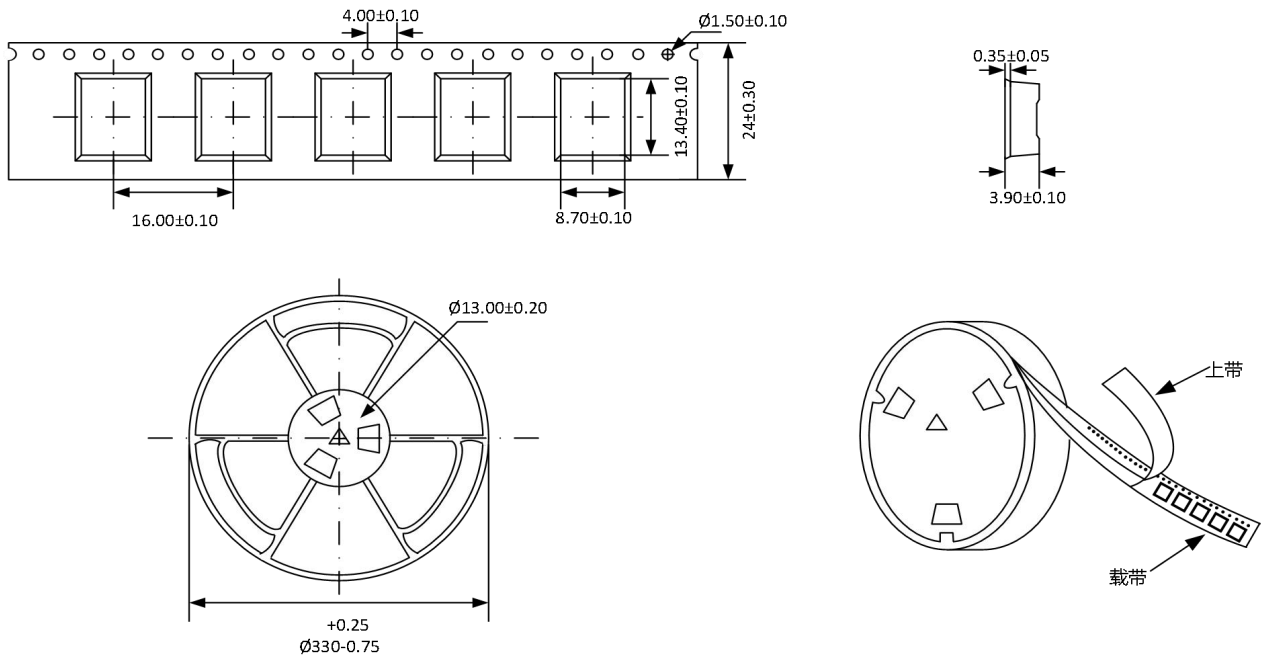
图 2

**4 外观尺寸图、原理图**



※单位: mm

**5 包装信息**



※单位: mm

※包装数量(MOQ): 1000pcs/卷