



RFH620-1001201

RFH6xx

RFID

SICK
Sensor Intelligence.



订购信息

类型	订货号
RFH620-1001201	1044839

其他设备规格和配件 → www.sick.com/RFH6xx



详细技术参数

产品特点

任务	识别 - RFID 电子标签
版本	Short Range
产品目录	带内置天线的无线射频识别读写器
无线电许可	全局
频带	高频 (13.56 MHz)
载体频率	13.56 MHz
输出功率	200 mW
无线射频识别标准	ISO/IEC 15693, ISO/IEC 18000-3“模式 1”
连接类型	Ethernet
读取范围	≤ 150 mm ¹⁾
天线	集成
发射功率	200 mW
典型存取时间	读取 UID (64 bit/8 Byte): 18 ms 读取 1 个数据块 (32 bit/4 Byte): 13 ms 写入 1 个数据块 (32 bit/4 Byte): 16 ms 读取 28 个数据块 (896 bit/112 Byte): 64 ms 写入 28 个数据块 (896 bit/112 Byte): 442 ms
空中接口数据传输率	26 kbit/s (默认)

¹⁾ 将 RFID-ISO 卡应答器调整至于读写器的天线平行时, 其效果取决于应答器的尺寸和质量.

机械/电子参数

连接类型	1, 1 x M12, 12 针插头, A 编码, M12, 4 针插座, D 编码
供电电压	10 V DC ... 30 V DC

¹⁾ 旋转式连接器单元露出 15 mm.

功耗	Typ. 5 W
外壳材料	压铸铝 塑料 (PPS)
外壳颜色	蓝色, 黑色
外壳防护等级	IP67
防护等级	III
重量	450 g
尺寸 (长 x 宽 x 高)	147 mm x 88 mm x 39 mm ¹⁾
MTBF	> 100 年

¹⁾ 旋转式连接器单元露出 15 mm.

接口

Ethernet	✓, TCP/IP
	功能 数据接口 (输出读取结果), 服务接口 数据传输率 10/100 Mbit/s
PROFINET	✓
	功能 PROFINET Single Port, PROFINET 双端口 (通过外部现场总线模块 CDF600-2 可进行选配), 数据接口 (输出读取结果) 数据传输率 10/100 Mbit/s
EtherNet/IP™	✓
	功能 数据接口 (输出读取结果) 数据传输率 10/100 Mbit/s
EtherCAT	✓
	现场总线集成方式 可选择通过外部的现场总线模块 CDF600 功能 数据接口 (输出读取结果)
串行	✓, RS-232, RS-422, RS-485
	备注 RS-422/RS-485 only via 4-wire
	功能 数据接口 (输出读取结果), 服务接口 数据传输率 0.3 kBaud ... 115.2 kBaud, AUX: 57.6 kBaud
CAN	✓
	备注 CSN (SICK CAN Sensor Network)
	功能 数据接口 (输出读取结果) 数据传输率 20 kbit/s ... 1,000 kbit/s
CANopen	✓
	功能 数据接口 (输出读取结果) 数据传输率 20 kbit/s ... 1,000 kbit/s
PROFIBUS DP	✓
	现场总线集成方式 可选择通过外部的现场总线模块 CDF600-2 功能 数据接口 (输出读取结果)
数字输入端	1 (物理式, 通过 CDB620 / CDM420 中可选的参数存储器 CMC600 另提供 2 个逻辑输入)
开关量输出	通过 CDB620 / CDM420 中可选的参数存储器 CMC600 另提供 2 个逻辑输出
光学信号	6 LED 灯, 多色 (设备状态)

¹⁾ 或者也可以基于 SICK 命令语言 CoLa 生成配置工具 (例如在软件中或者在可编程逻辑控制器功能块上)。

声音信号	1 蜂鸣器 (反馈)
配置软件	SOPAS ET ¹⁾
存储卡	microSD 存储卡 (参数克隆)

¹⁾ 或者也可以基于 SICK 命令语言 CoLa 生成配置工具 (例如在软件中或者在可编程逻辑控制器功能块上)。

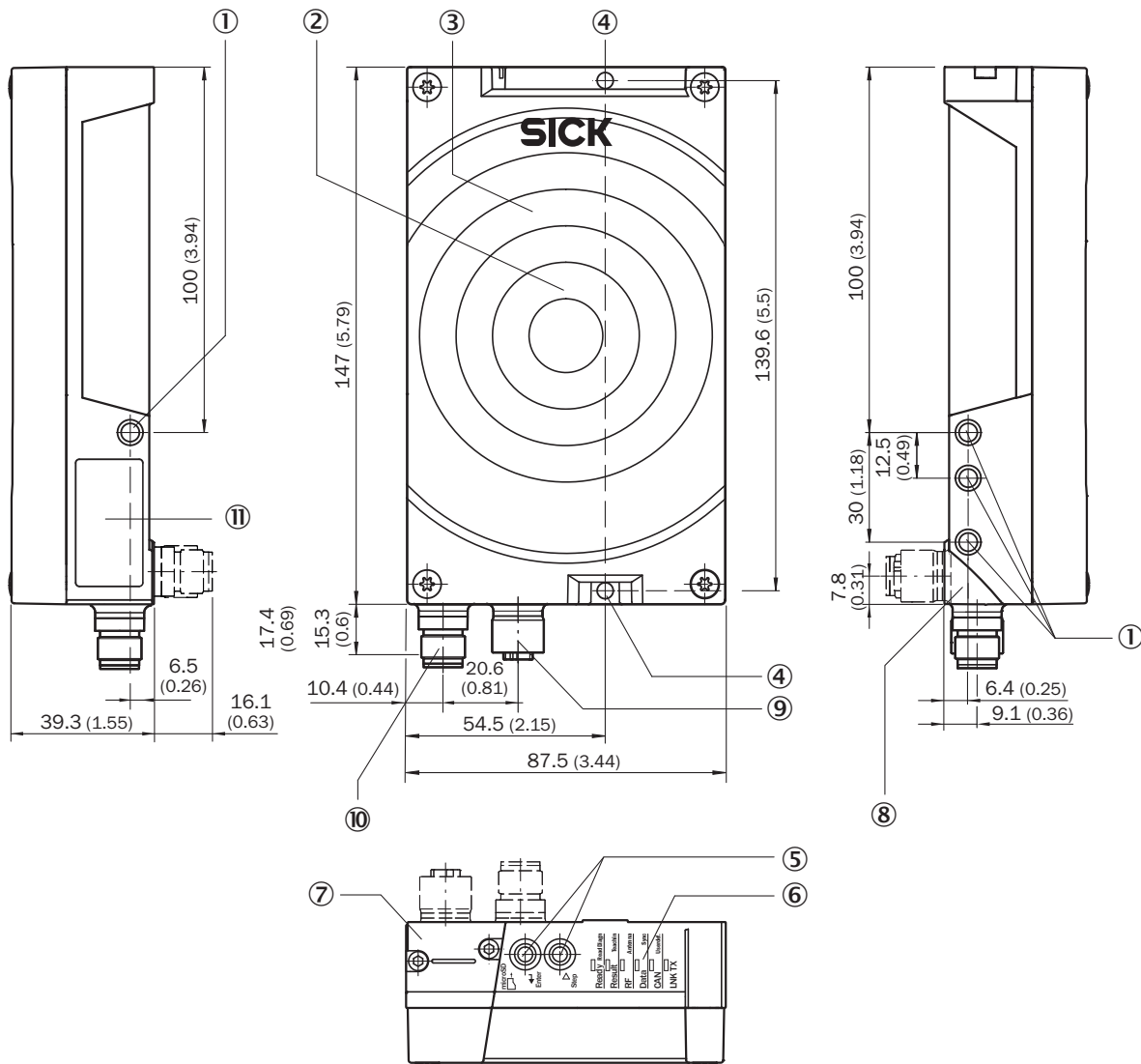
环境参数

电磁兼容性 (EMC)	EN 301489-3
抗振动	EN 60068-2-64:2008-02
抗冲击能力	EN 60068-2-27:2009-05
工作环境温度	-20 °C ... +60 °C
储存温度范围	-25 °C ... +70 °C
允许相对湿度	95 %, 非冷凝

分类

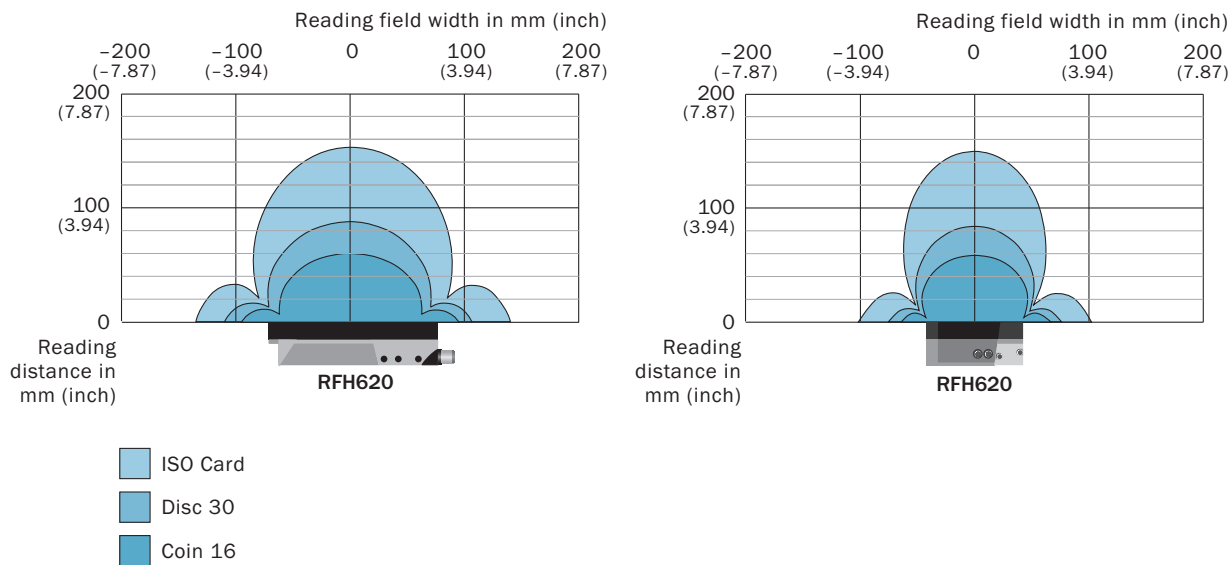
ECLASS 5.0	27280401
ECLASS 5.1.4	27280401
ECLASS 6.0	27280401
ECLASS 6.2	27280401
ECLASS 7.0	27280401
ECLASS 8.0	27280401
ECLASS 8.1	27280401
ECLASS 9.0	27280401
ECLASS 10.0	27280401
ECLASS 11.0	27280401
ECLASS 12.0	27280401
ETIM 6.0	EC002998
ETIM 7.0	EC002998
ETIM 8.0	EC002998
UNSPSC 16.0901	52161523

尺寸图 (尺寸单位: mm)

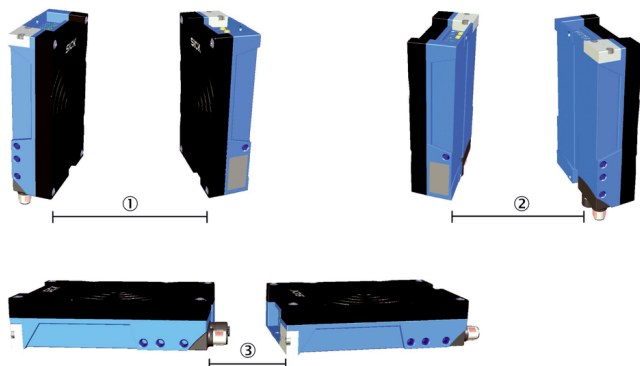


- ① 4 x 盲孔螺纹 M6, 6.5 mm 深, 用于固定设备
- ② 带有内置天线的外罩
- ③ 天线罩下方的蜂鸣器位置
- ④ 2 x \varnothing 4.5 mm 直通孔, 用于替代性固定设备
- ⑤ 功能键 (2 x)
- ⑥ 6 x RGB-LED, 彩色 (状态指示)
- ⑦ 用于 microSD 存储卡的卡槽
- ⑧ 旋转式插头单元
- ⑨ “Ethernet”接口, 4 针 M12 插座, D 编码
- ⑩ “电源/Serial Data/CAN/I/O”接口, 12 针 M12 插头, A 编码
- ⑪ 铭牌

阅读区域图表



安装提示

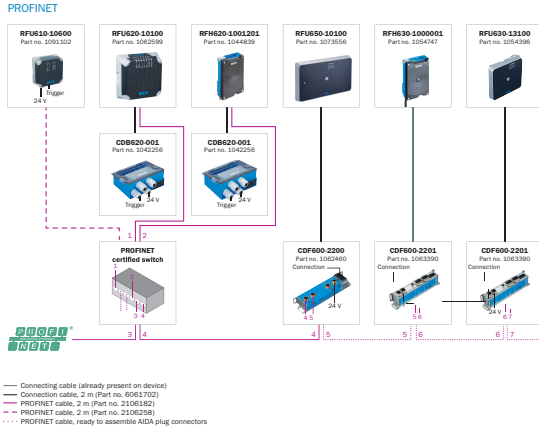


为避免同时安装两个设备时的相互干扰，必须保持所需距离。

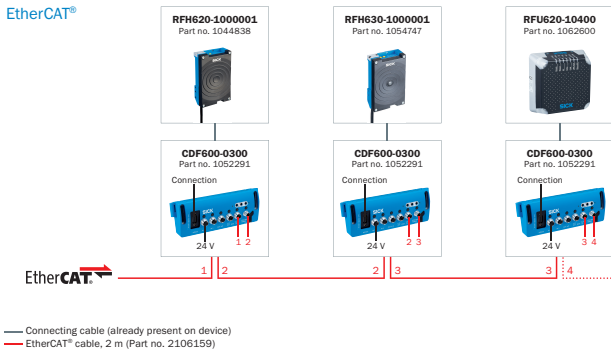
产品类型	1	2	3
RFH620 Short Range	340 mm	140 mm	150 mm
RFH630 Mid Range	1,700 mm	1,200 mm	1,300 mm

接线图

PROFINET IO/RT



EtherCAT®



推荐配件

其他设备规格和配件 → www.sick.com/RFH6xx

	简述	类型	订货号
固定支架和固定板			
	安装支架, 含安装材料	安装支架	2048551
其他			
	<ul style="list-style-type: none"> 连接方式 A 头: 插头, M12, 4 针, 直头, D 编码 连接方式 B 头: 插头, RJ45, 4 针, 直头 信号种类: Ethernet, PROFINET 电缆: 2 m, 4 芯, 无卤 PUR 描述: Ethernet, PROFINET, 屏蔽 应用领域: 输送带运转, 油/润滑剂区域 	YM2D24-020PN1MRJA4	2106182
	<ul style="list-style-type: none"> 载体频率: 13.56 MHz 存储容量 (UII / user memory): 896 Bit (28 x 4 Byte) 尺寸 (长 x 宽 x 高) : 49 mm x 81 mm x 0.42 mm 	HF Transponder, Paper label	6087791
		HF 应答器, 纸质标签	6037763
模块			
	<ul style="list-style-type: none"> 产品子系列: CDB620 支持的产品: CLV61x - CLV65x, Lector62x, RFH6xx, RFU62x 简述: 用于传感器的小型连接模块、4 PG 接头、CMC600 基本设备 	CDB620-001	1042256

推荐服务

其他服务 → www.sick.com/RFH6xx

		类型	订货号
调试			
<ul style="list-style-type: none"> 产品范围: RFID 服务范围: 检查连接、校准、RFU/RFH 的参数优化以及测试, 设置先前确定的读取配置、数据处理以及网络、接口与输入和输出等功能 时长: 附加工作根据工作量单独计算 		RFU/RFH 调试	1610018
保养			
<ul style="list-style-type: none"> 产品范围: RFID 服务范围: 检查、分析和恢复确定的功能, 检查并调整读取配置、数据处理、网络、接口与输入和输出以及运行参数 时长: 附加工作根据工作量单独计算 		RFU/RFH 维护	1611424
保修期延长			
<ul style="list-style-type: none"> 产品范围: 工业图像处理, 激光扫描仪传感器, 安全摄像系统, 安全激光扫描仪, 安全雷达传感器, 雷达传感器, 固定式条形码扫描器, 基于图像的读码器, RFID, 移动式手持条码扫描器 服务范围: 服务内容与法定制造商保修服务范围相同 (SICK 一般供货条款) 时长: 自交货日期起五年保修。 		自交货日期起, 延长保修期至总计五年	1680671

SICK 概览

SICK 是工业用智能传感器和传感技术解决方案的主要制造商之一。独特的产品和服务范围为安全有效地控制流程创造良好的基础,防止发生人身事故并且避免环境污染。

我们在诸多领域拥有丰富的经验,熟知其流程和要求。这样我们就可以用智能传感器为客户提供其所需。在欧洲、亚洲和北美洲的应用中心,我们会根据客户的需求测试并优化系统解决方案。SICK 是值得您信赖的供应商和研发合作伙伴。

周密的服务更加完善我们的订单:SICK 全方位服务在机器整个寿命周期中提供帮助并保证安全性和生产率。

这对我们来说就是“传感智能”。

与您全球通行:

联系人以及其它分公司所在地 → www.sick.com