

标记
MARK

ECN编号/变更内容
ECN NO/DEFINITION

修改
REVISE

日期
DATE

核准
APPROVE

A

B

C

D

E

F

G

A

B

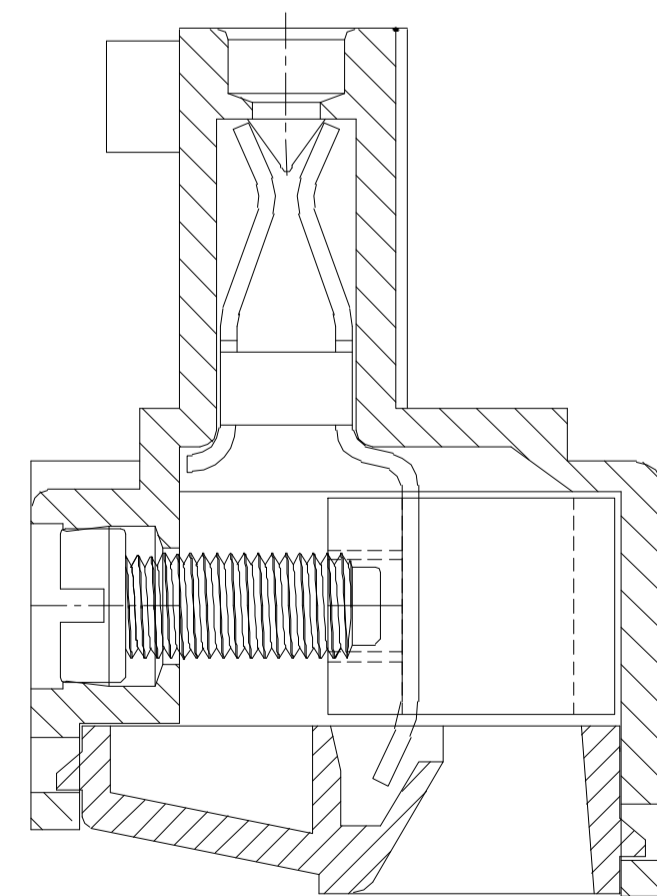
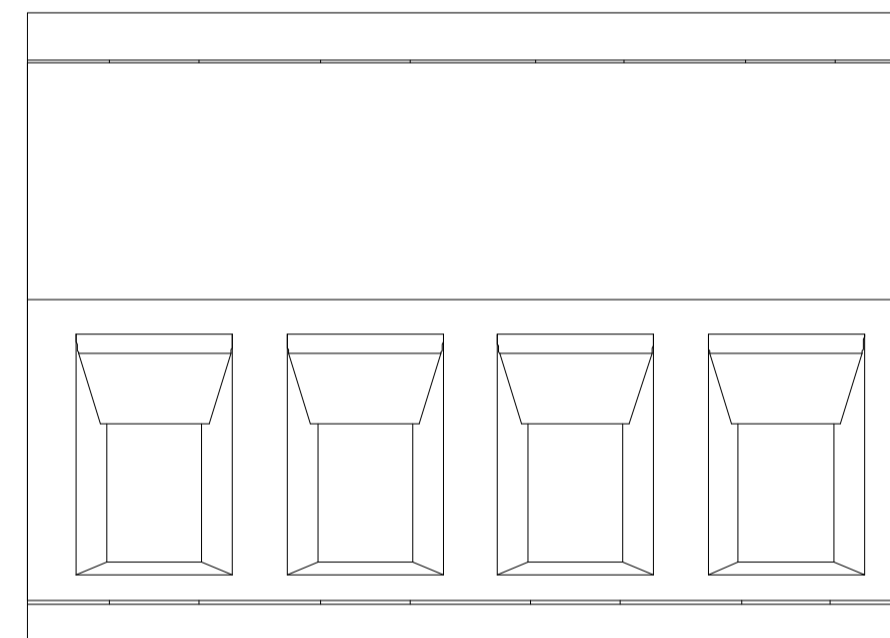
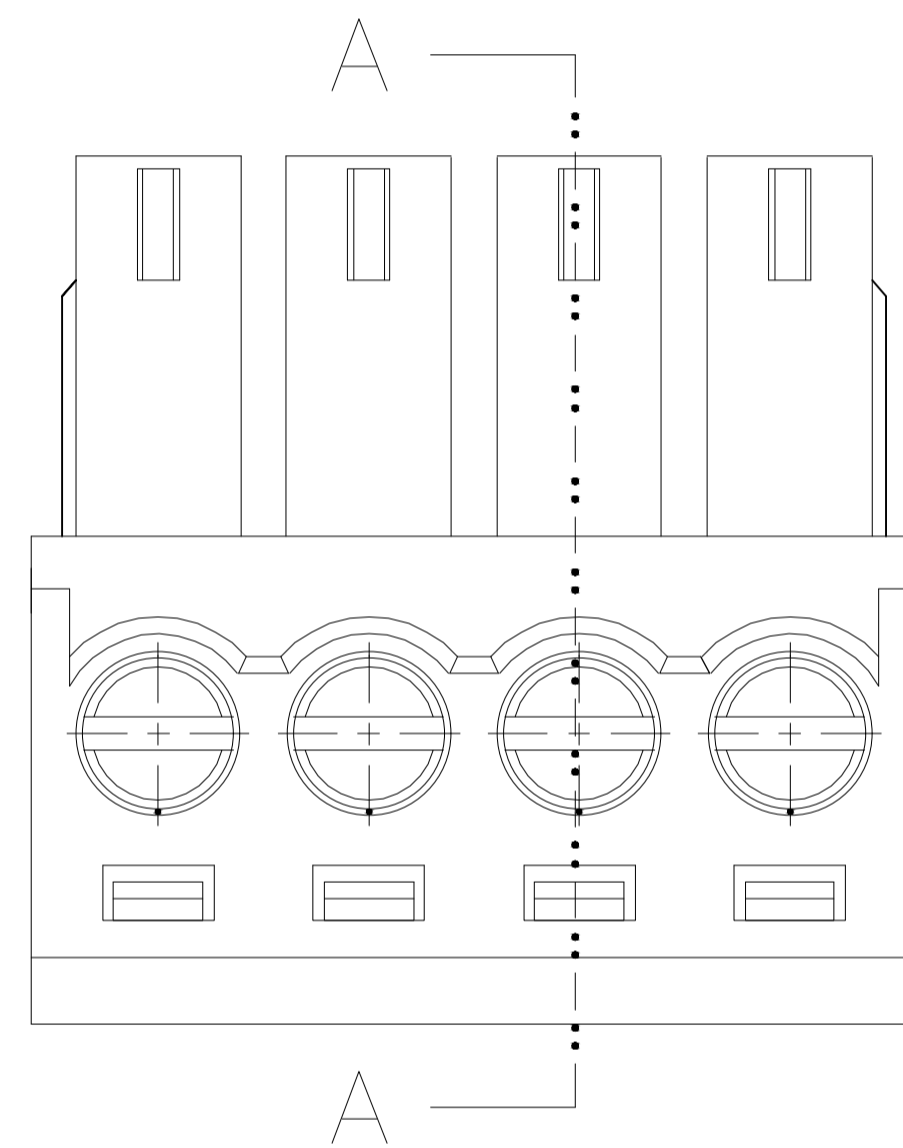
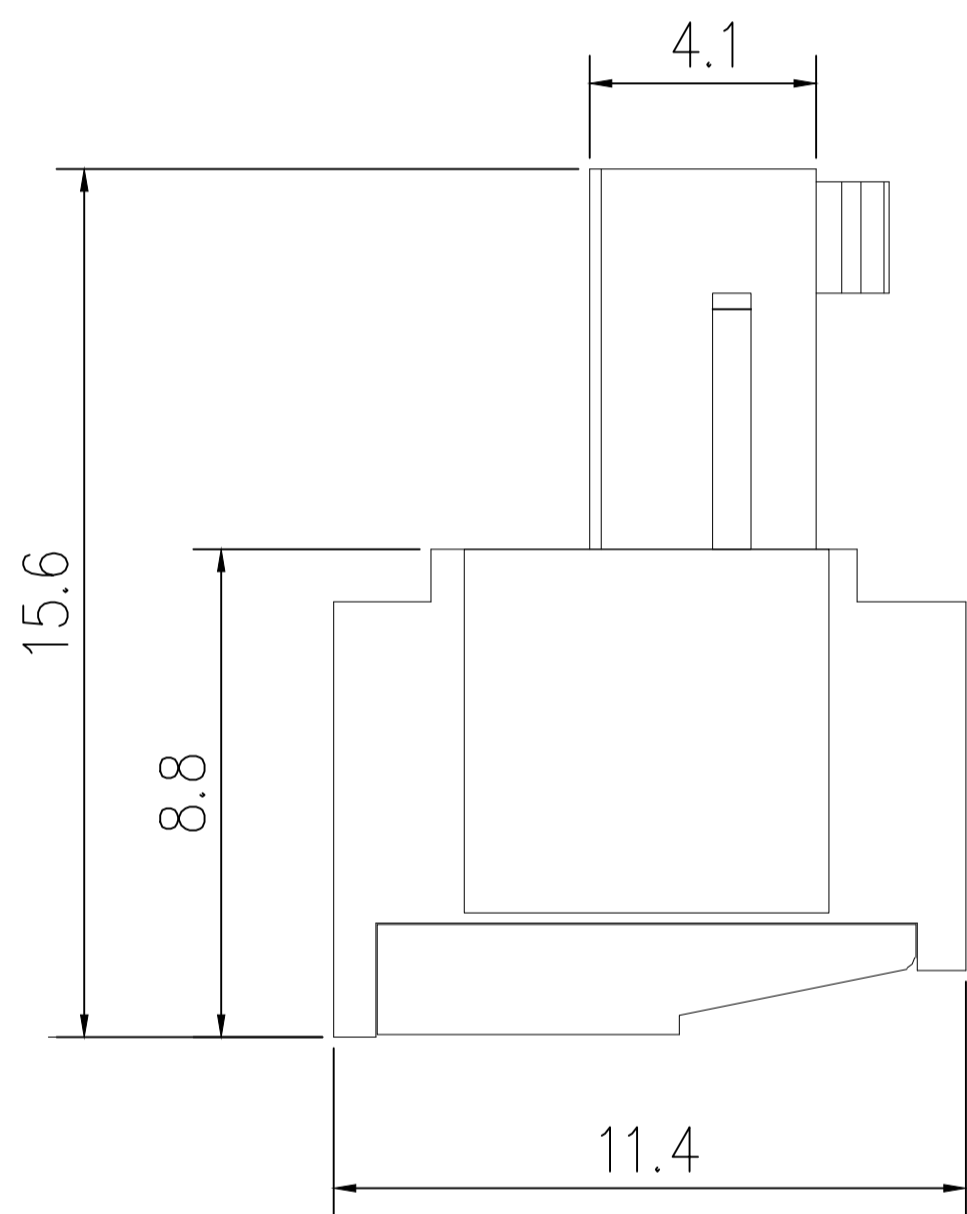
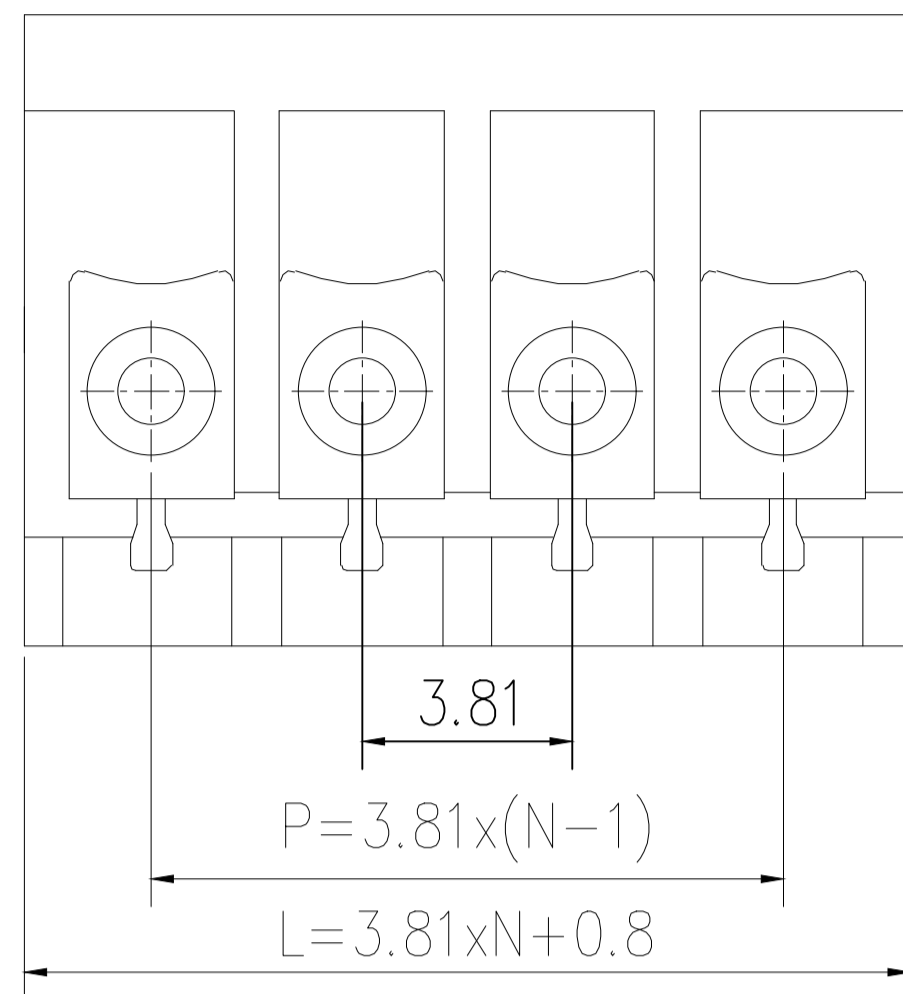
C

D

E

F

G



SECTION A-A

材料及电镀

- ①. 螺 丝: M2.0, 钢, 镀锌, 一字槽
- ②. 塑件主体: PA66
- ③. 夹 子: 磷青铜, 镀镍
- ④. 方 盒: 黄铜, 镀镍
- ⑤. 塑件盖板: PA66



电气性能

- 额定电压: 300V
- 额定电流: 8A
- 接触电阻: 20mΩ (Max)
- 绝缘电阻: 500MΩ \DC1000V
- 耐 电 压: AC1500V\1Min
- 使用线径: 24-14AWG 0.5-1.5mm²

机械性能

- 温度范围: -40℃ ~ +105℃
- 瞬时温度: +250℃ 5秒
- 扭 力: 0.2N.m (1.77Lb. in)
- 剥线长度: 6-7mm

2	方盒	铜	镀镍	
1	基座	PA66	绿色	
序号	品名	材质	电镀/颜色	备注

	深圳市虹成电子有限公司 品名 TITLE 接线端子		料号 PART NO HC-JXDZK-3.81-4P																									
	GENERAL TOLERANCES (UNLESS SPECIFIED)	比列 SCALE 1:1	单位 UNIT MM	制图 DRAW AhYe																								
<table border="1"> <thead> <tr> <th colspan="4">公差参数</th> </tr> <tr> <th>Dim</th> <th>DimP</th> <th>DimL</th> <th></th> </tr> </thead> <tbody> <tr> <td>2-6P</td> <td>±0.10</td> <td>±0.20</td> <td>X.X ±0.35</td> </tr> <tr> <td>7-12P</td> <td>±0.20</td> <td>±0.30</td> <td>X.XX ±0.25</td> </tr> <tr> <td>13-18P</td> <td>±0.25</td> <td>±0.40</td> <td>X.XXX ±0.15</td> </tr> <tr> <td>19-24P</td> <td>±0.30</td> <td>±0.50</td> <td></td> </tr> </tbody> </table>	公差参数					Dim	DimP	DimL		2-6P	±0.10	±0.20	X.X ±0.35	7-12P	±0.20	±0.30	X.XX ±0.25	13-18P	±0.25	±0.40	X.XXX ±0.15	19-24P	±0.30	±0.50		张数 PART NO 1 OF 1	审核 CHECKED 夏操云	批准 APPROVE 赵亮亮
公差参数																												
Dim	DimP	DimL																										
2-6P	±0.10	±0.20	X.X ±0.35																									
7-12P	±0.20	±0.30	X.XX ±0.25																									
13-18P	±0.25	±0.40	X.XXX ±0.15																									
19-24P	±0.30	±0.50																										
版本 REV A	版 本 A	批 准 APPROVE 赵亮亮	核 准 APPROVE 赵亮亮																									