



C4C-SA07530A10000

deTec

安全光幕

SICK
Sensor Intelligence.



订购信息

deTec4 Core

分辨率	扫描范围	保护区高度	系统硬件	类型	订货号
30 mm	15 m	750 mm	发射器	C4C-SA07530A10000	1211496

其他设备规格和配件 → www.sick.com/deTec

图片可能存在偏差



详细技术参数

产品特点

产品子系列	deTec4 Core
应用领域	标准工业环境
系统硬件	发射器
兼容型接收器	1211497
分辨率	30 mm
扫描范围	15 m
保护区高度	750 mm
无安全盲区	是
同步	光学同步
供货范围	发射器

安全技术参数

类型	类型 4 (IEC 61496-1)
安全完整性等级	SIL 3 (IEC 61508)
类别	类别 4 (ISO 13849-1)
性能等级	PL e (ISO 13849-1)
PFH _D (每小时危险失效率)	$3,7 \times 10^{-9}$
T _M (持续运行时间)	20 年 (ISO 13849-1)
在错误情况下更安全	在关闭状态下至少有一个输出信号切换装置。

功能

防护作业	✓
保护区范围自动校准装置	✓

接口

系统接口	M12公插头, 5 针
------	-------------

	电缆长度	150 mm
	导线直径	4.3 mm
电缆弯曲半径	固定式安装	> 12 x 导线直径
	可运动状态	> 15 x 导线直径
显示元件		LEDs

电气参数

防护等级	III (IEC 61140)
供电电压 U_V	24 V DC (19.2 V ... 28.8 V)
残余纹波	≤ 10 %
功率消耗典型值	0.96 W (DC)

机械参数

维度	参见尺寸图
外壳材料	铝制挤压型材

环境参数

外壳防护等级	IP65 (IEC 60529) IP67 (IEC 60529)
工作环境温度	-30 °C ... +55 °C
储存温度范围	-30 °C ... +70 °C
空气湿度	15 % ... 95 %, 非冷凝
抗振动	5 g, 10 Hz ... 55 Hz (IEC 60068-2-6)
抗冲击能力	10 g, 16 ms (IEC 60068-2-27)

其他信息

轴长	850 nm
光源种类	近红外线 (NIR), 不可见

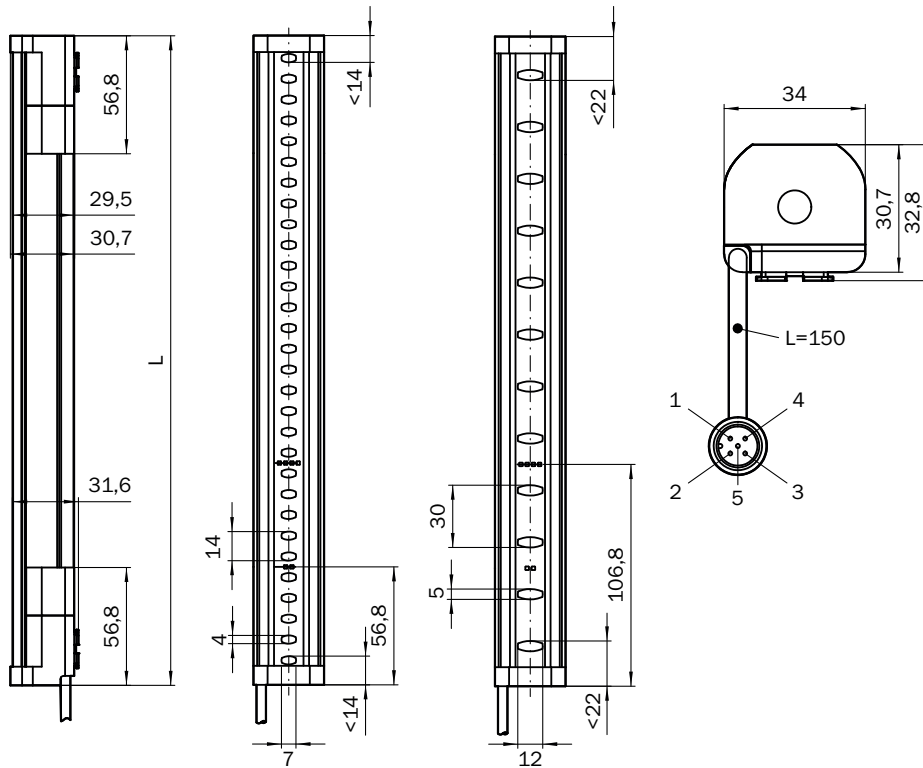
分类

ECLASS 5.0	27272704
ECLASS 5.1.4	27272704
ECLASS 6.0	27272704
ECLASS 6.2	27272704
ECLASS 7.0	27272704
ECLASS 8.0	27272704
ECLASS 8.1	27272704
ECLASS 9.0	27272704
ECLASS 10.0	27272704
ECLASS 11.0	27272704
ECLASS 12.0	27272704
ETIM 5.0	EC002549
ETIM 6.0	EC002549
ETIM 7.0	EC002549
ETIM 8.0	EC002549

UNSPSC 16.0901

46171620

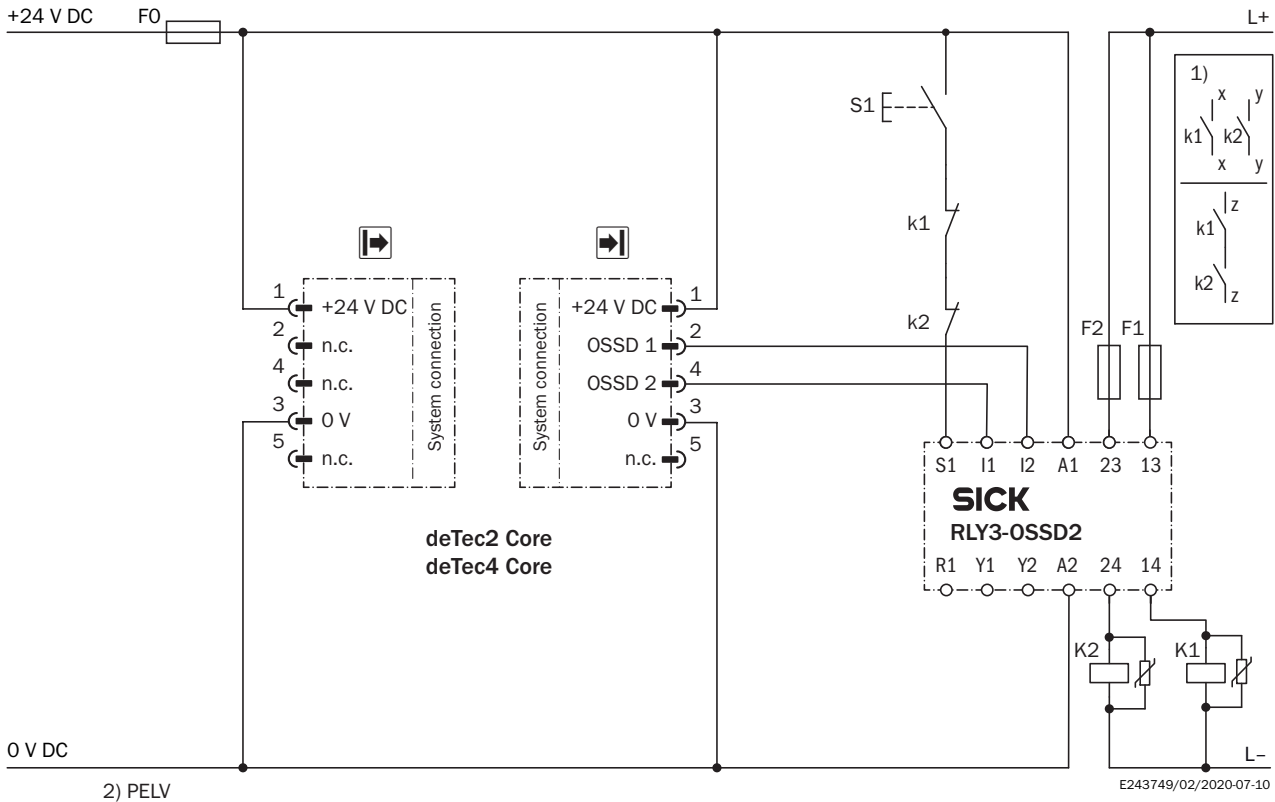
尺寸图 (尺寸单位: mm)



保护区高度	L
300 (11.81)	313 (12.32)
450 (17.72)	463 (18.23)
600 (23.62)	613 (24.13)
750 (29.53)	763 (30.04)
900 (35.43)	913 (35.94)
1,050 (41.34)	1,063 (41.85)
1,200 (47.24)	1,213 (47.76)
1,350 (53.15)	1,362 (53.62)
1,500 (59.06)	1,512 (59.53)
1,650 (64.96)	1,662 (65.43)
1,800 (70.87)	1,812 (71.34)
1,950 (76.77)	1,962 (77.24)
2,100 (82.68)	2,112 (83.15)

电路示例

安全继电器 RLY3-OSSD2 上的安全光幕 deTec4 Core



Task

Connection of a deTec4 Core safety light curtain to RLY3-OSSD2.

Operating mode: with restart interlock and external device monitoring.

Function

When the protective field is clear, the OSSD1 and OSSD2 outputs carry voltage. The system can be switched on when K1 and K2 are in a fault-free de-energized position. The RLY3-OSSD2 is switched on by pressing S1 (pushbutton is pressed and released). The outputs (contacts 13-14 and 23-24) switch the K1 and K2 contactors on. When the protective field is interrupted, the OSSD1 and OSSD2 outputs switch the RLY3-OSSD2 off. Contactors K1 and K2 are switched off.

Fault analysis

Cross-circuits and short-circuits of the OSSDs are recognized and lead to the locking status (lock-out). A malfunction with one of the K1 or K2 contactors is detected. The switch-off function is retained. In the event of manipulation (e.g., jamming) of the S1 pushbutton, the RLY3-OSSD2 will not re-enable the output current circuits.

Comments

¹⁾ Output circuits: These contacts are to be connected to the controller such that, with the output circuit open, the dangerous state is disabled. For categories 4 and 3, the integration must be dual-channel (x/y paths). Single-channel integration in the control (z path) is only possible with a single-channel control and by taking the risk analysis into account.

These contacts must be incorporated into the control such that the dangerous state is brought to an end if the output circuit is open. For categories 4 and 3, they must be incorporated on dual-channels (x, y paths). Single-channel incorporation into the control (z path) is only possible with a singlechannel control and taking the risk analysis into account.

²⁾ SELV/PELV safety extra-low voltage.

推荐配件

其他设备规格和配件 → www.sick.com/deTec

	简述	类型	订货号
检测及监控工具			
	直径 30 mm, 长度 250 mm	测试棒 (30 mm)	2022602
夹紧支架和校准托架			
	4 件, FlexFix 支架用于 2 个设备 (例如发射器和接收器), 可调范围 $\pm 15^\circ$, 包括螺钉 M5, 塑料	BEF-1SHABPKU4	2066614
	4 件, QuickFix 支架用于 2 个设备 (例如发射器和接收器), 塑料	BEF-3SHABPKU4	2098710
其他			
	<ul style="list-style-type: none"> 连接方式 A 头: 插座, M12, 5 针, A 编码 连接方式 B 头: 插头, M12, 5 针, A 编码 连接方式 C 头: 插座, M12, 5 针, A 编码 描述: 用于同时连接到发射器和接收器上的 T 块, 将来自开关柜的电缆分配到发射器和接收器 提示: 5 针 	DSC-1205T000025KM0	6030664
	<ul style="list-style-type: none"> 连接方式 A 头: 插座, M12, 5 针, 直头, A 编码 连接方式 B 头: 插头, M12, 5 针, 直头, A 编码 信号种类: 传感器/激励元件电缆 电缆: 2 m, 5 芯, 无卤 PUR 描述: 传感器/激励元件电缆, 无屏蔽 应用领域: 油/润滑剂区域, 输送带运转, 机器人 	YF2A15-020UB5M2A15	2096009
	<ul style="list-style-type: none"> 连接方式 A 头: 插座, M12, 5 针, 直头, A 编码 连接方式 B 头: 裸线端 信号种类: 传感器/激励元件电缆 电缆: 2 m, 5 芯, 无卤 PUR 描述: 传感器/激励元件电缆, 无屏蔽 应用领域: 油/润滑剂区域, 输送带运转, 机器人 	YF2A15-020UB5XLEAX	2095617
	<ul style="list-style-type: none"> 连接方式 A 头: 插座, M12, 5 针, 直头, A 编码 连接方式 B 头: 插头, M12, 5 针, 直头, A 编码 信号种类: 传感器/激励元件电缆 电缆: 5 m, 5 芯, 无卤 PUR 描述: 传感器/激励元件电缆, 无屏蔽 应用领域: 油/润滑剂区域, 输送带运转, 机器人 	YF2A15-050UB5M2A15	2096010
	<ul style="list-style-type: none"> 连接方式 A 头: 插座, M12, 5 针, 直头, A 编码 连接方式 B 头: 裸线端 信号种类: 传感器/激励元件电缆 电缆: 5 m, 5 芯, 无卤 PUR 描述: 传感器/激励元件电缆, 无屏蔽 应用领域: 油/润滑剂区域, 输送带运转, 机器人 	YF2A15-050UB5XLEAX	2095618
	<ul style="list-style-type: none"> 连接方式 A 头: 插座, M12, 5 针, 直头, A 编码 连接方式 B 头: 插头, M12, 5 针, 直头, A 编码 信号种类: 传感器/激励元件电缆 电缆: 10 m, 5 芯, 无卤 PUR 描述: 传感器/激励元件电缆, 无屏蔽 应用领域: 油/润滑剂区域, 输送带运转, 机器人 	YF2A15-100UB5M2A15	2096011
	<ul style="list-style-type: none"> 连接方式 A 头: 插座, M12, 5 针, 直头, A 编码 连接方式 B 头: 裸线端 信号种类: 传感器/激励元件电缆 电缆: 10 m, 5 芯, 无卤 PUR 描述: 传感器/激励元件电缆, 无屏蔽 应用领域: 油/润滑剂区域, 输送带运转, 机器人 	YF2A15-100UB5XLEAX	2095619

	简述	类型	订货号
安全开关设备			
	<ul style="list-style-type: none"> • 应用: 分析单元 • 可兼容的传感器类型: 配备 OSSD 的安全传感器 • 连接类型: 带弹簧接线端子的前部插头 • 重启连锁: 是 • 外部设备监控 (EDM): 集成 • 输出端: 2 条通路电流路径 (安全), 2 个诊断信息输出端 (非安全), 1 个测试脉冲输出端 (非安全) • 外壳宽度: 18 mm 	RLY3-OSSD200	1085344
	<ul style="list-style-type: none"> • 应用: 分析单元 • 可兼容的传感器类型: 配备 OSSD 的安全传感器 • 连接类型: 带弹簧接线端子的前部插头 • 重启连锁: 是 • 外部设备监控 (EDM): 集成 • 输出端: 3 条通路电流路径 (安全), 2 个诊断信息输出端 (非安全), 1 个测试脉冲输出端 (非安全) • 外壳宽度: 18 mm 	RLY3-OSSD300	1099969

SICK 概览

SICK 是工业用智能传感器和传感技术解决方案的主要制造商之一。独特的产品和服务范围为安全有效地控制流程创造良好的基础,防止发生人身事故并且避免环境污染。

我们在诸多领域拥有丰富的经验,熟知其流程和要求。这样我们就可以用智能传感器为客户提供其所需。在欧洲、亚洲和北美洲的应用中心,我们会根据客户的需求测试并优化系统解决方案。SICK 是值得您信赖的供应商和研发合作伙伴。

周密的服务更加完善我们的订单:SICK 全方位服务在机器整个寿命周期中提供帮助并保证安全性和生产率。

这对我们来说就是“传感智能”。

与您全球通行:

联系人以及其它分公司所在地 → www.sick.com