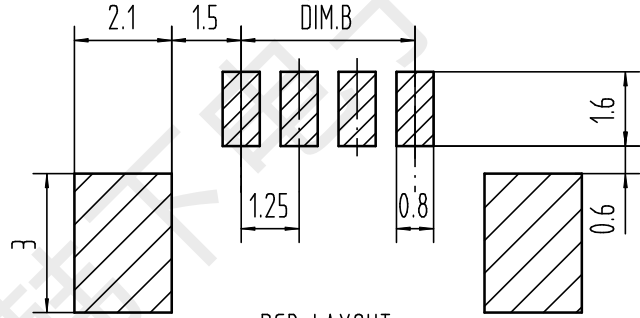
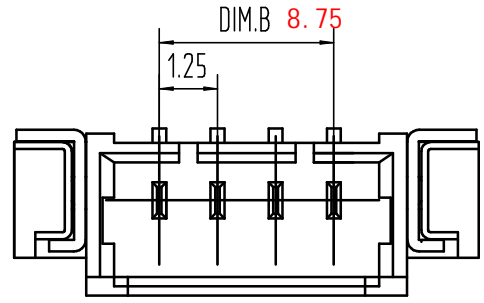
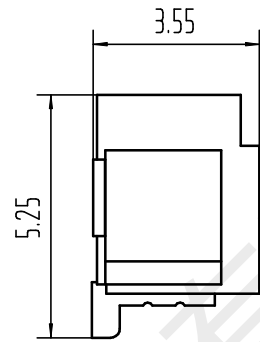
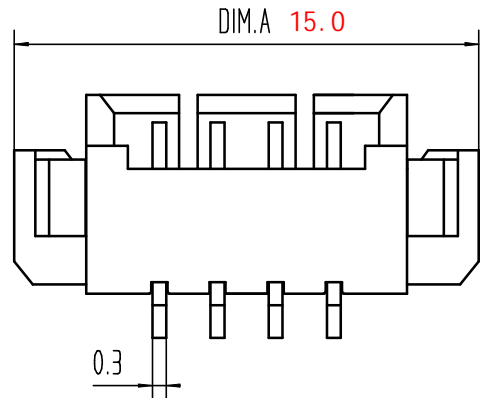


REV.	EC#	DESCRIPTION	DATE	DRAWN	CHECK	APPROVED
1.00		初版发行	2020.6.23			



15	23.75	17.50
14	22.50	16.25
13	21.25	15.00
12	20.00	13.75
11	18.75	12.50
10	17.50	11.25
9	16.25	10.00
8	15.00	8.75
7	13.75	7.50
6	12.50	6.25
5	11.25	5.00
4	10.00	3.75
3	8.75	2.50
2	7.50	1.25
Pin	DIM.A	DIM.B

适应基板厚度: 1.2mm~1.6mm  
 温度范围: -25℃~85℃  
 额定电压: 125V AC/DC  
 额定电流: 1A  
 接触电阻: ≤0.02Ω  
 绝缘电阻: ≥100MΩ  
 耐压: 500V AC/minute

PCB LAYOUT

技术要求:

- 1) 材质: 见附表;
- 2) 电镀: 见附表;
- 3) 塑件表面平整、光洁、无毛刺、气泡、烧焦、变形、浇口无拉伤、多料或缺料等不良现象;
- 4) 端子表面无氧化、电镀不良等现象。

GENERAL TOLERANCES			
DIM	TOL	DIM	DEG
X.		X°	±3.00°
X.X	±0.35	X.X°	±2.00°
X.XX	±0.25	X.XX°	±1.00°
X.XXX	±0.15	X.XXX°	

NO.	NAME	Q'TY	DESCRIPTION
3	FITTING NAIL	2 PCS	材质: 磷青铜, 电镀: 镀亮锡60u~MIN
2	PIN	n PCS	材质: 黄铜, 电镀: 镀亮锡60u~MIN
1	Housing	1 PCS	材质: LCP (UL94V-0), 颜色: 本色或黑色

**韩下 HANXIA 深圳市韩下电子有限公司**

DRAW :	李春风	2020.6.23	TITLE:	HX 1.25-8P WT	DRAW NAME:	125WTB-2020NX-10
DESIGN:			SERIES:	12502 SERIES	DRAW NO.	
CHECK:	钟华华	2020.6.23	P/N:		UNIT:	mm
APPROVED	罗孝金	2020.6.23	REV.	1.00	SCALE	N/A
CUSTOMER DRAWING			SCALE	N/A	SHEET:	1/1

