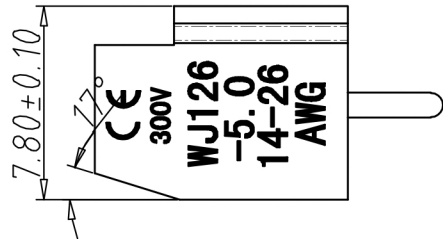
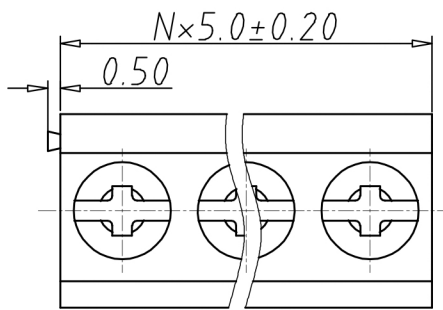
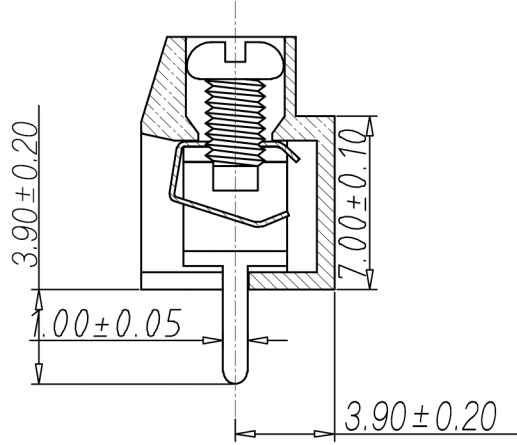
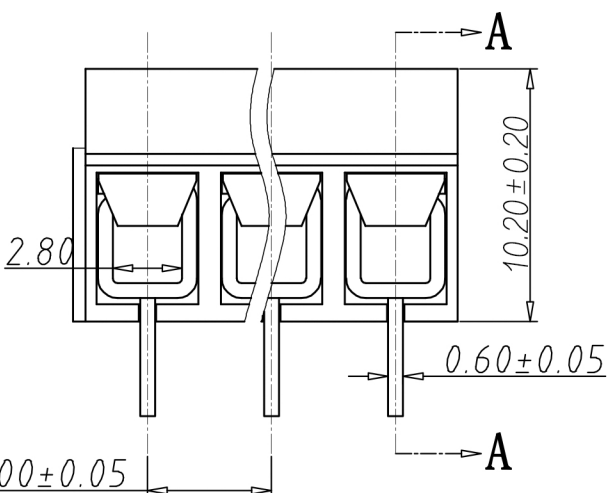


编号	修改原因	制图	审核	核准



**•材质&电镀**  
 螺丝: M2.5, 钢, 镀锌  
 弹片: 磷青铜, 镀镍  
 方针: 黄铜, 镀锡  
 塑件: PA66, UL94V-0  
**•电气性能**  
 参考标准 UL IEC  
 额定电压: 300V 250V  
 额定电流: 8A 18A  
 使用线径: 26-14AWG 2.5mm<sup>2</sup>  
 接触电阻: 20MΩ  
 绝缘电阻: 500MΩ / DC500V  
 耐电压: AC2000V/1min  
**•机械性能**  
 温度范围: -40°C ~ +105°C  
 瞬时温度: +250°C for 5 Sec  
 扭矩: 4.08kgf-cm / 0.4Nm / 3.54Lb in  
 剥线长度: 6-7mm

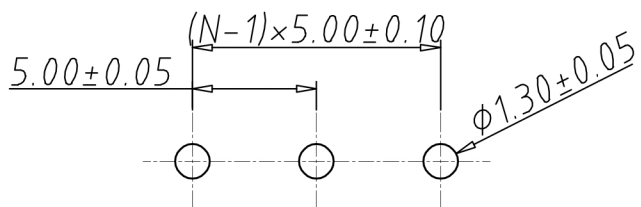


剖面图 A-A

编码原则:  
 WJ126V-5.0 —   P —   — 

X	X	X
Customer Request		
客户需求		

No. of Pole 极数		Color 颜色	
1	Single pitch 单倍间距	1 Grey 灰色	2 Blue 蓝色
2	Double pitch 双倍间距	3 Black 黑色	4 Green 绿色
		5 Orange 橙色	6 Red 红色
		7 Trans-parent 透明	8 Yellow 黄色
		9 White 白色	



P.C.B. LAYOUT

尺寸公差:	角度公差:	投影法	品名	欧式接线端子
X. ±0.20	X. ±2'	第一角法	WJ126V	间距5.00MM
.X ±0.15	.X ±1.5'	单位	产品系列	WJ126V 系列
.XX ±0.10	.XX ±1'	纸张尺寸	A4	
图纸类型	客户图纸			
比例	1:1	图页	1\1	
图纸编号				

**宁波康奈克斯电气有限公司**  
**Ningbo Kangnex Electric Co., Ltd**