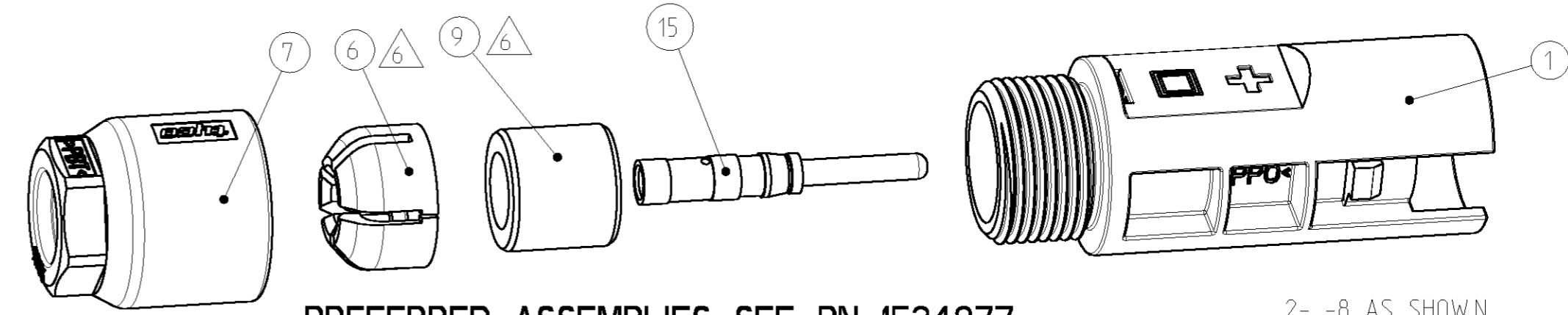
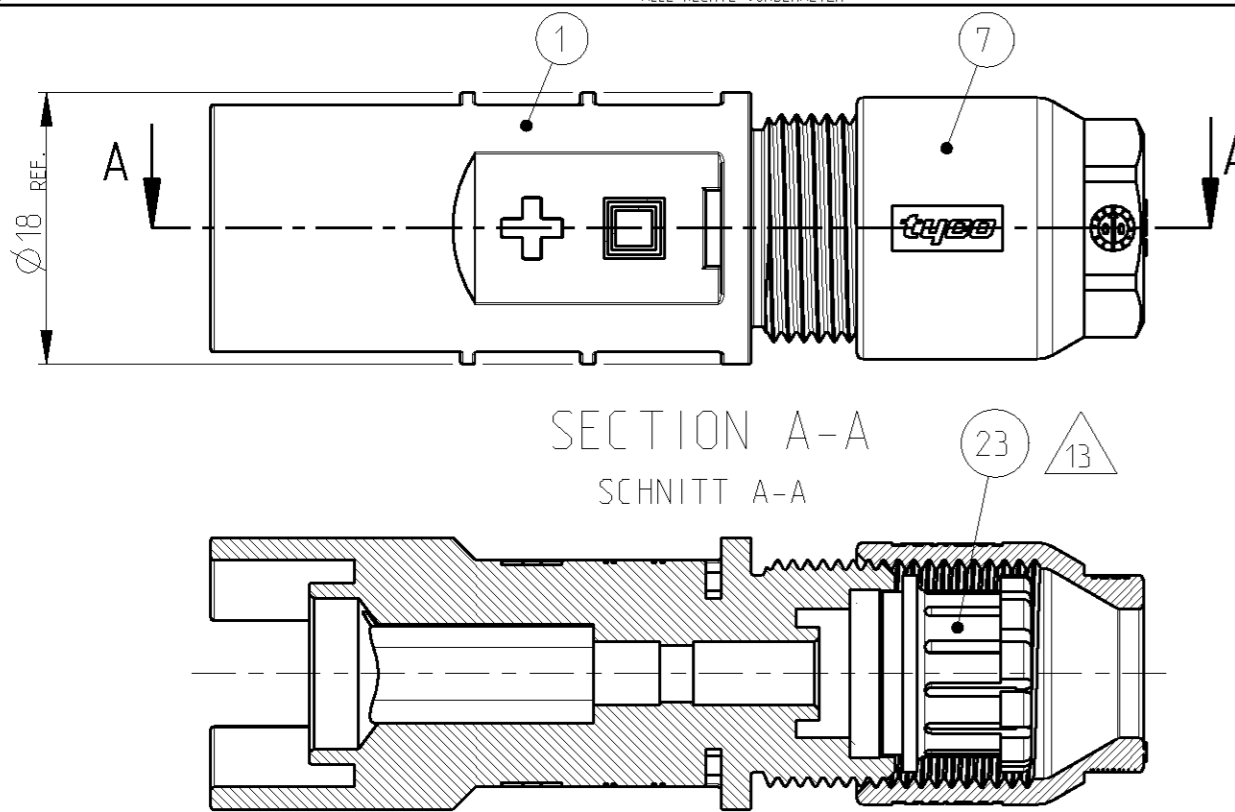


LOC	DIST	P	LTR	REVISIONS	DATE	DWN	APVD
A1	-			AENDERUNGEN			
PROJECT NR.: EGLPC00034				DESCRIPTION			
				BESCHREIBUNG			
				1 TO -4 AND 6-1, 6-2, 6-4 TO 6-6 GET NEW PINCH RING SEAL. ASSY	14-MAR-06	EW	GF



PREFERRED ASSEMBLIES SEE PN 1534877  
BEVORZUGTE ASSEMBLIES SIEHE PN 1534877

2- -8 AS SHOWN  
2- -8 WIE GEZEICHNET

-3 PREASSEMBLED AS SHOWN  
-3 VORASSEMBLIERT WIE GEZEICHNET

6-1394461-9	6-1394461-8	6-1394461-7	6-1394461-6	6-1394461-5	6-1394461-4	6-1394461-3	6-1394461-2	6-1394461-1	6-1394461-0	5-1394461-9	5-1394461-8	5-1394461-7	5-1394461-6	5-1394461-5	5-1394461-4	5-1394461-3	5-1394461-2	5-1394461-1	5-1394461-0	4-1394461-9	4-1394461-8	4-1394461-7	4-1394461-6	4-1394461-5	4-1394461-4	4-1394461-3	4-1394461-2	4-1394461-1	4-1394461-0	3-1394461-9	3-1394461-8	3-1394461-7	3-1394461-6	3-1394461-5	3-1394461-4	3-1394461-3	3-1394461-2	3-1394461-1	3-1394461-0	2-1394461-9	2-1394461-8	2-1394461-7	2-1394461-6	2-1394461-5	2-1394461-4	2-1394461-3	2-1394461-2	2-1394461-1	2-1394461-0	1-1394461-9	1-1394461-8	1-1394461-7	1-1394461-6	1-1394461-5	1-1394461-4	1-1394461-3	1-1394461-2	1-1394461-1	1-1394461-0	1394461-9	1394461-8	1394461-7	1394461-6	1394461-5	1394461-4	1394461-3	1394461-2	1394461-1
-------------	-------------	-------------	-------------	-------------	-------------	-------------	-------------	-------------	-------------	-------------	-------------	-------------	-------------	-------------	-------------	-------------	-------------	-------------	-------------	-------------	-------------	-------------	-------------	-------------	-------------	-------------	-------------	-------------	-------------	-------------	-------------	-------------	-------------	-------------	-------------	-------------	-------------	-------------	-------------	-------------	-------------	-------------	-------------	-------------	-------------	-------------	-------------	-------------	-------------	-------------	-------------	-------------	-------------	-------------	-------------	-------------	-------------	-------------	-------------	-----------	-----------	-----------	-----------	-----------	-----------	-----------	-----------	-----------

TYCO  
ORDER-NO.  
BESTELL-NR.

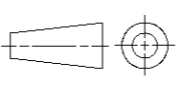
ITEM-NO. POS.	DESCRIPTION	DESCRIPTION	DESCRIPTION
POS.	BENENNUNG	BENENNUNG	BENENNUNG
POS.	BENENNUNG	BENENNUNG	BENENNUNG

<p>THIS DRAWING IS A CONTROLLED DOCUMENT FOR TYCO ELECTRONICS CORPORATION. IT IS SUBJECT TO CHANGE AND THE CONTROLLING ENGINEERING ORGANIZATION SHOULD BE CONTACTED FOR THE LATEST REVISION.</p> <p>DIESER ZEICHNUNGSORGANISIM WIRD DURCH AMP INCORPORATED KONTROLLIERT. ANÄNDERUNGEN, DIE SICH TECHNISCHEN FORTSCHRITT DÜRNEN, SIND VORBEREITET. DEN ÄNDELN LETZTGEÜLTIGEN ANDEHNUNGSSTAND ERFAHREN SIE AUF ANFRAGE.</p>		<p>DWN E.WERNER 25-JAN-02</p> <p>CHK H.SCHERER 25-JAN-02</p> <p>APVD G.FELDMAYER 25-JAN-02</p>	<p>tyco Electronics</p> <p>tyco Electronics AMP GmbH</p> <p>D - 64625 Bensheim</p>
<p>DIMENSIONS: MASSEINHEITEN: (MM)</p>	<p>TOLERANCES UNLESS OTHERWISE SPECIFIED: ALLGEMEINTOLERANZEN</p> <p>0 PLC ±</p> <p>1 PLC ±</p> <p>2 PLC ±</p> <p>3 PLC ±</p> <p>4 PLC ±</p> <p>ANGLES/WINKEL FINISH/OBERFLÄCHE/FARBE</p>	<p>PRODUCT SPEC 108-18701</p> <p>APPLICATION SPEC 114-18488</p> <p>WEIGHT GEWICHT</p> <p>CUSTOMER DRAWING</p>	<p>NAME PHOTOVOLTAIK CONNECTOR 1 POS. PHOTOVOLTAIK STECKVERBINDER 1 POL.</p> <p>SIZE A2 CAGE CODE 00779 DRAWING NO. 1394461 RESTRICTED TO NUR FÜR</p> <p>SCALE MASSSTAB 2:1 SHEET BLATT 1 OF VON 3 REV. K1</p>

LOC	DIST	REVISIONS				
A1	-	P	LTR	DATE	DWN	APVD
PROJEKT NR.: EGLPC00034		-	SEE SHEET 1	-	-	-

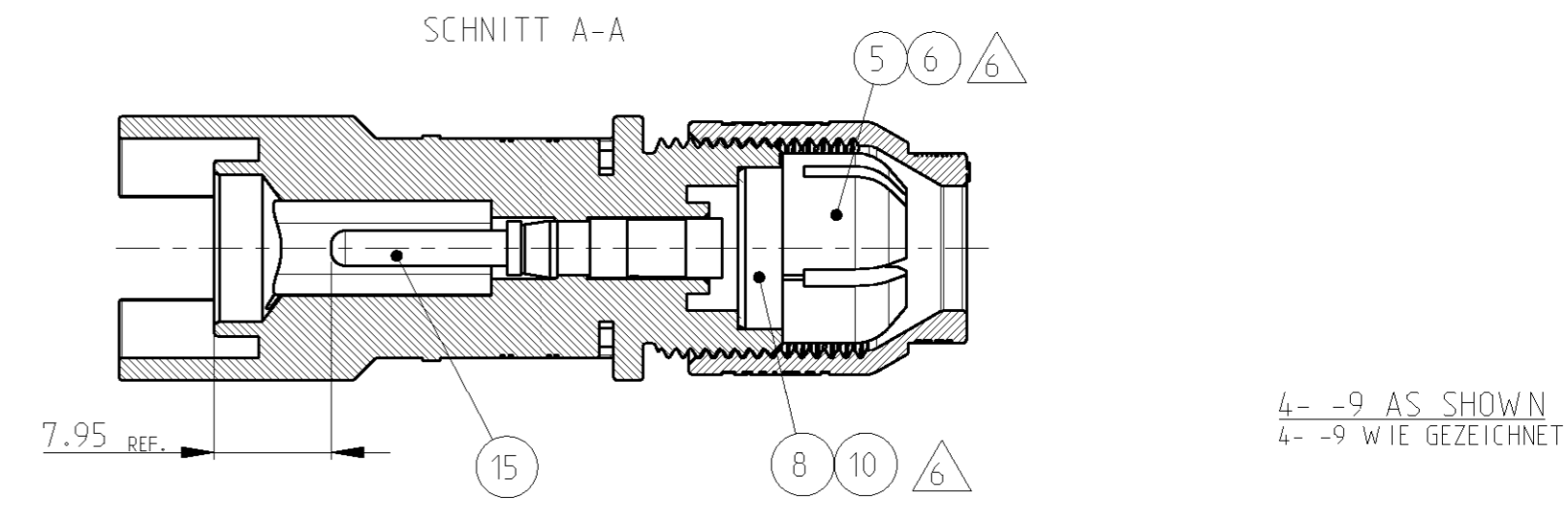
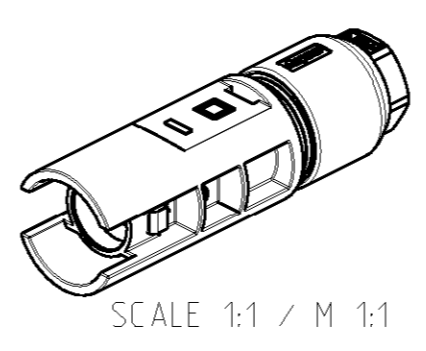
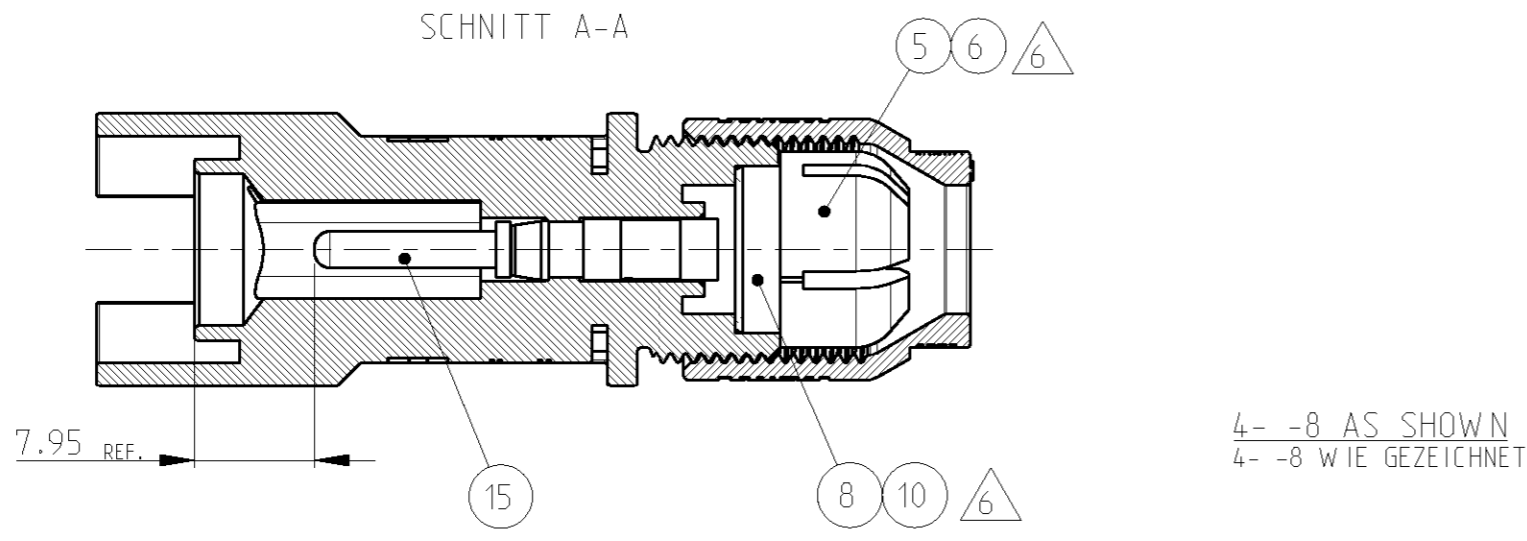
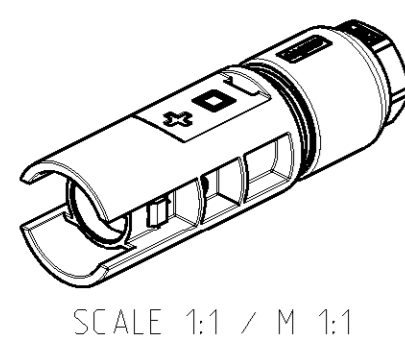
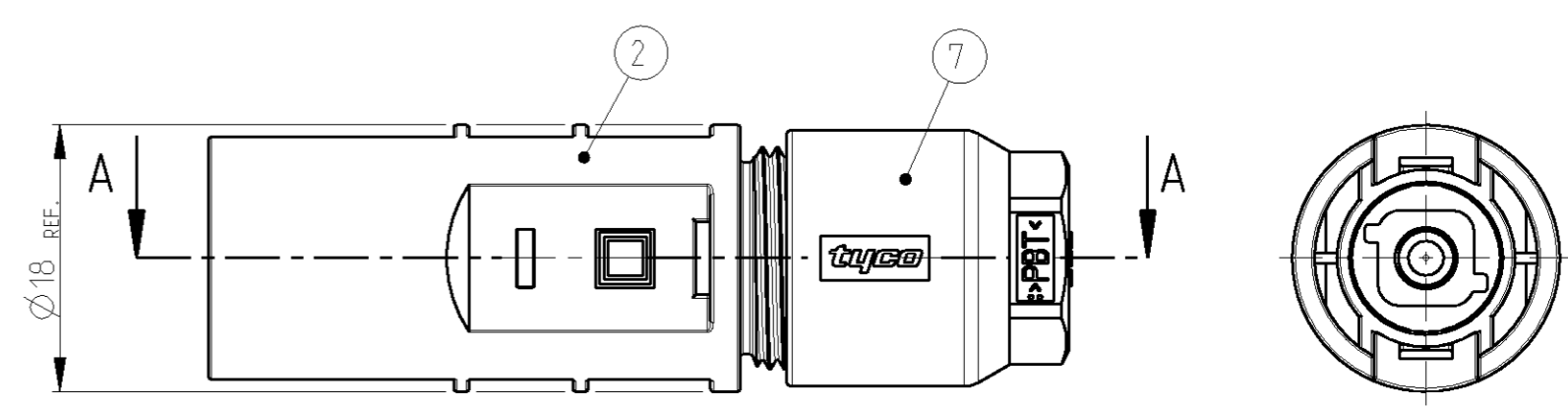
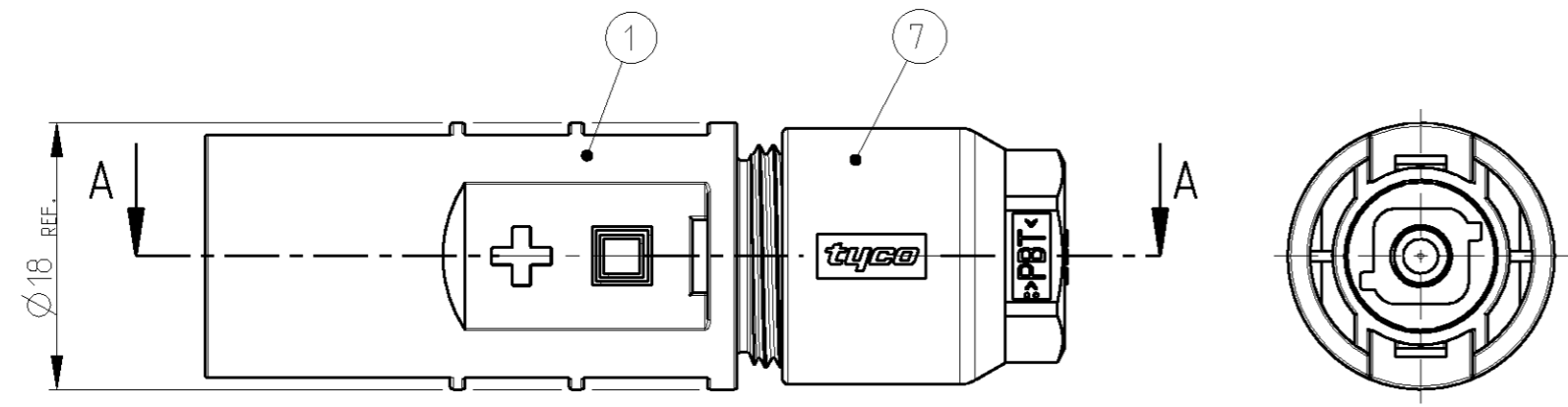
- 1 PACKAGING INSTRUCTION: 100 PIECES OF EACH PART PACKAGED IN MINIGRIP BAG ( ITEM NO. 19 ). MINIGRIP BAG ( ITEM NO. 19 ) PROVIDED WITH LABEL AND LABEL MARKED WITH PART NUMBER, QUANTITY AND DESCRIPTION.
- 2 PACKAGING INSTRUCTION: 100 PIECES OF EACH PART PACKAGED IN PLASTIC BAG ( ITEM NO. 20 ). PLASTIC BAG ( ITEM NO. 20 ) PROVIDED WITH LABEL AND LABEL MARKED WITH PART NUMBER, QUANTITY AND DESCRIPTION.
- 3 PACKAGING UNIT: ALL COMPONENTS OF EACH DASH-NUMBER PACKAGED ACCORDING TO 1 OR 2 PACKAGED IN CORRUGATED SHIPPING BOX. PUT INSIDE ON TOP CORRUGATED SHIPPING BOX INSTRUCTION SHEET ( ITEM NO. 22 ).
- 4 USE ONLY SOLAR CABLE TYPE: OKONITE USE-2
- 5 MINIGRIP BAGS ( ITEM NO. 19 AND ITEM NO. 21 ), PLASTIC BAG ( ITEM NO. 20 ), LABELS ( ITEM NO. 17 AND 18 ) AND INSTRUCTION SHEET ( ITEM NO. 22 ) NOT SHOWN
- 6 SEAL ( ITEM NO. 8 TO 12 ) AND PINCH RING ( ITEM NO. 5 AND 6 ) ACCORDING TO CABLE DIAMETER. SEE APPLICATION SPECIFICATION 114-18488.
- 12 PIN HOUSING ( ITEM NO. 1, 2 OR 4 ) AND PINCH RING SEAL, ASSY ( ITEM NO. 23 ) PREASSEMBLED WITH CABLE SCREW JOINT ( ITEM NO. 7 ). PREASSEMBLED PARTS PACKAGED IN PLASTIC BAG ( ITEM NO. 20 ).  
PIN CONTACT ASSY'S ( ITEM NO. 13, 14, 15 OR 16 ) PACKAGED ACCORDING TO 1.  
ALL COMPONENTS PACKAGED IN CORRUGATED SHIPPING BOX.  
PUT INSIDE ON TOP CORRUGATED SHIPPING BOX INSTRUCTION SHEET ( ITEM NO. 22 ).
- 13 FOR CABLE DIAMETER 4.5mm TO 6.9mm

- 1 VERPACKUNGSANWEISUNG: 100 STÜCK VON JEDEM TEIL IM MINIGRIP-BEUTEL ( POS. 19 ) VERPACKT. MINIGRIP-BEUTEL ( POS. 19 ) MIT ETIKETT VERSEHEN UND ETIKETT MIT TEILNUMMER, STÜCKZAHL UND BEZEICHNUNG BESCHRIFTET.
- 2 VERPACKUNGSANWEISUNG: 100 STÜCK VON JEDEM TEIL IM KUNSTSTOFF-BEUTEL ( POS. 20 ) VERPACKT. KUNSTSTOFF-BEUTEL ( POS. 20 ) MIT ETIKETT VERSEHEN UND ETIKETT MIT TEILNUMMER, STÜCKZAHL UND BEZEICHNUNG BESCHRIFTET.
- 3 VERPACKUNGSEINHEIT: ALLE KOMPONENTEN EINER STRICHVARIANTE VERPACKT GEMÄSS 1 BZW. 2 IM VERSANDKARTON VERPACKT. VERSANDKARTON VERARBEITUNGSANWEISUNG ( POS. 22 ) OBENAUF BEIGELEG.
- 4 NUR SOLARKABEL TYP: OKONITE USE-2 VERWENDEN
- 5 MINIGRIP-BEUTEL ( POS. 19 UND POS. 21 ), KUNSTSTOFF-BEUTEL ( POS. 20 ), ETIKETTEN ( POS. 17 UND 18 ) UND VERARBEITUNGSANWEISUNG ( POS. 22 ) NICHT DARGESTELLT
- 6 DICHTUNG ( POS. 8 BIS 12 ) UND KLEMMKORB ( POS. 5 UND 6 ) ENTSPRECHEND DEM LEITUNGSDURCHMESSER. SIEHE VERARBEITUNGSSPEZIFIKATION 114-18488.
- 12 STIFTGEHÄUSE ( POS. 1, 2 ODER 4 ) UND KLEMMKORB DICHTUNG, ASSY ( POS. 23 ) VORASSEMBLIERT MIT KABELVERSCHRAUBUNG ( POS. 7 ). VORASSEMBLIERTE TEILE VERPACKT IN KUNSTSTOFF-BEUTEL ( POS. 20 ).  
STIFTKONTAKT ASSY'S ( POS. 13, 14, 15 ODER 16 ) VERPACKT GEMÄSS 1.  
ALLE KOMPONENTEN IN VERSANDKARTON VERPACKT.  
VERSANDKARTON VERARBEITUNGSANWEISUNG ( POS. 22 ) OBENAUF BEIGELEG.
- 13 FÜR LEITUNGSDURCHMESSER 4.5mm BIS 6.9mm

<small>THIS DRAWING IS A CONTROLLED DOCUMENT FOR TYCO ELECTRONICS CORPORATION IT IS SUBJECT TO CHANGE AND THE CONTROLLING ENGINEERING ORGANIZATION SHOULD BE CONTACTED FOR THE LATEST REVISION.          DIESES ZEICHNUNGSDOKUMENT WIRD DURCH AMP INCORPORATED MONITORIERT. ANFORDERUNGEN, DIE DEN TECHNISCHEN FORTSCHRITT BEEINFLUSSEN, SIND VORBEHALTEN. DEN JEWELLS LETZTGÜLTIGEN ÄNDERUNGSSTAND ERFAHREN SIE AUF ANFRAGE.</small>		DWN E. WERNER 14-MAR-06	<b>tyco</b> <small>Electronics</small> tyco Electronics AMP GmbH D - 64625 Bensheim	
DIMENSIONS: MASSEINHEITEN: (MM)		CHK H. SCHERER 14-MAR-06	NAME PHOTOVOLTAIK CONNECTOR 1 POS. PHOTOVOLTAIK STECKVERBINDER 1 POL.	
		APVD G. FEIDMEIER 14-MAR-06	PRODUCT SPEC 108-18701	
TOLERANCES UNLESS OTHERWISE SPECIFIED: ALLGEMEINTOLERANZEN 0 PLC ± 1 PLC ± 2 PLC ± 3 PLC ± 4 PLC ± ANGLES/WINKEL ± FINISH/OBERFLÄCHE/FARBE -		APPLICATION SPEC 114-18488	RESTRICTED TO NUR FÜR	
MATERIAL -		WEIGHT GEWICHT -	SIZE A2	CAGE CODE 00779
		CUSTOMER DRAWING	SCALE MASSSTAB 2:1	SHEET BLATT 2 OF 3 VON 3
		REVISIONS	DRAWING NO. ZEICHNUNGS-NR. 1394461	REV. K1

THIS DRAWING IS UNPUBLISHED.  
 VERTEILUNG UNVERÖFFENTLICHT.  
 RELEASED FOR PUBLICATION  
 FREI FÜR VERÖFFENTLICHUNG  
 18-SEP-2000  
 MATED WITH  
 PASSEND ZU:  
 1394462  
 BY TYCO ELECTRONICS CORPORATION. ALL RIGHTS RESERVED.  
 ALLE RECHTE VORBEHALTEN

LOC	DIST	REVISIONS				
A1	-	P	LTR	DATE	DWN	APVD
PROJEKT NR.: EGLPC00034		-	SEE SHEET 1	-	-	-



- 7. **PACKAGING INSTRUCTION:** NOT ASSEMBLED PARTS PACKAGED IN MINIGRIP BAG ( ITEM NO. 21 ) ACCORDING TO PARTS LIST. EACH MINIGRIP BAG ALL COMPONENTS FOR ONE PHOTOVOLTAIK CONNECTOR.
- 8. **PACKAGING UNIT:** 100 SINGLE PACKAGED PHOTOVOLTAIK CONNECTORS ACCORDING TO 7. PACKAGED IN CORRUGATED SHIPPING BOX. PUT INSIDE ON TOP CORRUGATED SHIPPING BOX INSTRUCTION SHEET ( ITEM NO. 22 ).
- 9. **MINIMUM ORDER QUANTITY:** 100 PIECES
- 10. **ASSEMBLY INSTRUCTION:** 1.) CRIMP CONTACT WITH HANDTOOL PN 1-1105851-8 PER AMP-SPEC. 114-74013  
 2.) INSERT SEAL IN CONNECTOR UP TO DOG  
 3.) PUSH CABLE SCREW JOINT AND PINCH RING ON WIRE  
 4.) INSERT CONTACT WITH WIRE IN PIN HOUSING  
 5.) PUSH PINCH RING ON SEAL  
 6.) SCREW CABLE SCREW JOINT ON HOUSING
- 11. **TIGHTENING TORQUE** SEE APPLICATION SPEC. 114-18488
- 7. **VERPACKUNGSANWEISUNG:** NICHT MONTIERTE TEILE GEMÄSS STÜCKLISTE IN MINIGRIP-BEUTEL ( POS. 21 ) VERPACKT. ALLE KOMPONENTEN FÜR EINEN PHOTOVOLTAIK STECKVERBINDER PRO MINIGRIP-BEUTEL.
- 8. **VERPACKUNGSEINHEIT:** 100 EINZEL VERPACKTE PHOTOVOLTAIK STECKVERBINDER GEMÄSS 7. IM VERSANDKARTON VERPACKT. VERSANDKARTON VERARBEITUNGSANWEISUNG ( POS. 22 ) OBENAUF BEIGELEGT.
- 9. **MINDESTBESTELLMENGE:** 100 STÜCK
- 10. **MONTAGEANWEISUNG:** 1.) KONTAKT NACH AMP-SPEZ. 114-74013 MIT HANDZANGE PN 1-1105851-8 ANCRIMPEN  
 2.) DICHTUNG IN STECKVERBINDER BIS ANSCHLAG EINDRÜCKEN  
 3.) KABELVERSCHRAUBUNG UND KLEMMKORB AUF LEITUNG AUFSCHIEBEN  
 4.) KONTAKT MIT LEITUNG IN STIFTGEHÄUSE EINDRÜCKEN  
 5.) KLEMMKORB AUF DICHTUNG AUFSCHIEBEN  
 6.) KABELVERSCHRAUBUNG AUF GEHÄUSE AUFSCHRAUBEN
- 11. **ANZUGSDREHMOMENT** SIEHE VERARBEITUNGSSPEZIFIKATION 114-18488

<small>THIS DRAWING IS A CONTROLLED DOCUMENT FOR TYCO ELECTRONICS CORPORATION IT IS SUBJECT TO CHANGE AND THE CONTROLLING ENGINEERING ORGANIZATION SHOULD BE CONTACTED FOR THE LATEST REVISION.          DIESES ZEICHNUNGSUMFORMAT WIRD DURCH AMP INCORPORATED KONTROLLIERT. ANWENDERN, DIE SICH TECHNISCHEN FORTSCHRITT BEWUSST SIND, WERDEN SIE DEN JEWELTS LETZTGESETZTEN ÄNDERUNGSSTAND ERFAHREN SIE AUF ANFRAGE.</small>		DWN E.WERNER 01-SEP-00 CHK H.SCHERER 01-SEP-00 APVD G.FELDMAYER 01-SEP-00		<b>tyco</b> Electronics tyco Electronics AMP GmbH D - 64625 Bensheim	
DIMENSIONS: MASSEINHEITEN: (MM)		TOLERANCES UNLESS OTHERWISE SPECIFIED: ALLGEMEINTOLERANZEN		NAME PHOTOVOLTAIK CONNECTOR 1 POS. PHOTOVOLTAIK STECKVERBINDER 1 POL.	
		0 PLC ± 1 PLC ± 2 PLC ± 3 PLC ± 4 PLC ± ANGLES/WINKEL ± FINISH/OBERFLÄCHE/FARBE -		PRODUCT SPEC PRODUKTSPEZ. 108-18701 APPLICATION SPEC VERARBEITUNGSSPEZ. 114-18488	
MATERIAL -		WEIGHT GEWICHT -		SIZE A2 CAGE CODE 00779 DRAWING NO. ZEICHNUNGS-NR. 1394461 RESTRICTED TO NUR FÜR -	
CUSTOMER DRAWING		/KUNDENZEICHNUNG		SCALE MASSSTAB 2:1 SHEET BLATT 3 OF VON 3 REV. K1	