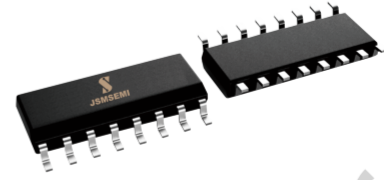


1 产品概述

CMS6971是一款三相高速功率MOSFET驱动器，具有6个通道，最高工作电压可达40V。采用高低压兼容工艺使得高、低侧栅驱动电路可以单芯片集成。逻辑兼容CMOS或LSTTL输出，低至3.3V逻辑输入。此外，采用内置死区功能来避免高压侧交叉导通。CMS6971为PMOS 和NMOS输出10V 门电源电压，为了简化PCB设计，CMS6971中集成了一个5V/40mA 的LDO，用于为MCU或其他芯片供电。此外出于安全考虑，CMS6971还集成了热关闭保护。CMS6971为SOP-16封装，可以在-40°C至125°C温度范围内工作。



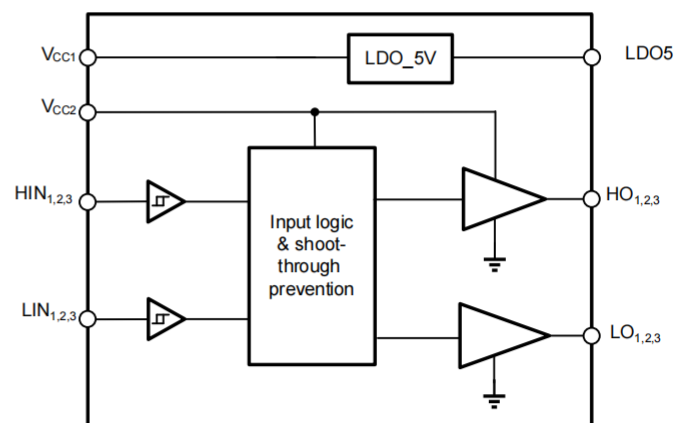
2 产品特性

- P/N MOS 半桥式三相输出
 - 最高工作电压可达 40 V
 - 兼容 3.3V、5V 和 15V 输入逻辑
 - dv/dt 耐受能力可达 ± 50 V/ns
 - P/NMOS $|V_{GS}|$ 可达 10V
 - 内置 5V/40mA LDO
 - 内置过温保护功能
 - 栅极驱动电压：
 - 5 V 至 40 V
 - 宽温度范围-40~125°C
 - 防直通逻辑
 - 内置 130ns 死区时间
 - 芯片开通关断延时特性
 - $T_{on}/T_{off} = 80ns/30ns$
 - 高低侧延时匹配
 - 驱动电流能力：
 - 拉电流/灌电流=50mA/300mA
 - 内置欠压锁定电路
 - 欠压锁定正向阈值 4.5V
 - 欠压锁定负向阈值 4.3V
 - 符合 RoSH 标准
- SOP16

3 应用范围

- 中小型功率电机驱动
- 功率 MOSFET 驱动
- 半桥/全桥电源转换器
- 任何互补驱动转换器

简化示意图



4 引脚功能描述

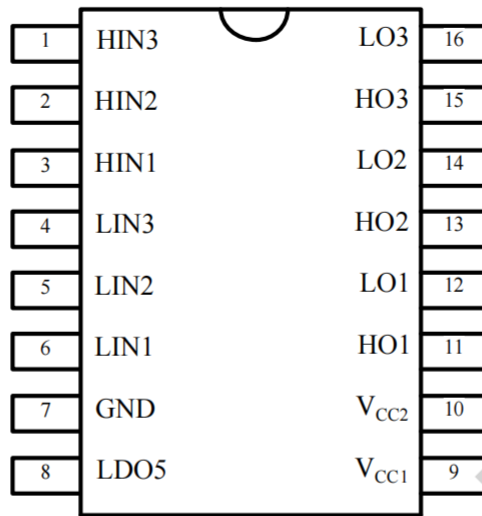


图4-1 16-脚SOP 顶视图

表4-1 芯片引脚描述

编号	名称	功能
1	HIN3	相 3 高侧输入
2	HIN2	相 2 高侧输入
3	HIN1	相 1 高侧输入
4	LIN3	相 3 低侧输入
5	LIN2	相 2 低侧输入
6	LIN1	相 1 低侧输入
7	GND	芯片接地端
8	LDO5	5V 输出端
9	V _{CC1}	5V 供电电源端
10	V _{CC2}	驱动供电电源端
11	HO1	相 1 高侧输出
12	LO1	相 1 低侧输出
13	HO2	相 2 高侧输出
14	LO2	相 2 低侧输出
15	HO3	相 3 高侧输出
16	LO3	相 3 低侧输出

5 产品规格

5.1 极限工作范围

超过极限最大额定值可能造成器件永久性损坏。所有电压参数的额定值是以 GND 为参考的，环境温度为 25°C。

符号	定义	最小值	最大值	单位
V _{CC}	电源电压	-0.3	40	V
V _{DD}	LDO 输出电压	-0.3	6	
I _{VDD}	LDO 输出电流	-0.3	50	
V _{IN}	逻辑输入 HIN _{1,2,3} & LIN _{1,2,3}	-0.3	20	
V _{HO}	高侧输出电压 HO _{1,2,3}	V _{CC} -15	V _{CC}	
V _{LO}	低侧输出电压 LO _{1,2,3}	-0.3	15	

5.2 ESD 额定值

符号	定义	最小值	最大值	单位
ESD	人体放电模式	2	—	kV
	机器放电模式	500	—	V

5.3 额定功率

符号	定义	最小值	最大值	单位
P _D	封装功率 (TA ≤ 25°C)	—	1.4	W

5.4 热量信息

符号	定义	最小值	最大值	单位
R _{thJA}	结-环境热阻	—	200	°C/W
R _{thJC}	结-外壳热阻	—	40	
T _J	结温	—	150	°C
T _S	存储温度	-55	150	

5.5 推荐工作范围

为了正确地操作，器件应当在以下推荐条件下使用。所有电压参数的额定值是以 GND 为参考的，电流参数以流入端口为正，环境温度为 25°C。

符号	定义	最小	最大	单位
V _{CC}	低侧电源电压	5	28	V
I _{VDD}	LDO 输出电流 (V _{CC} =10V~28V)	0	40	mA
	LDO 输出电流 (V _{CC} =11V~28V)	0	50	mA
V _{IN,ON}	HIN _{1,2,3} 和 LIN _{1,2,3} 的逻辑输入 ON 阈值电压	2.9	V _{CC}	V
V _{IN,OFF}	HIN _{1,2,3} 和 LIN _{1,2,3} 的逻辑输入 OFF 阈值电压	0	0.4	V
t _{DT}	输入 HIN _{1,2,3} 和 LIN _{1,2,3} 之间的死区	0.5	--	us
f _{IN}	输入信号频率	0	50	kHz
T _A	环境温度	-40	125	°C

5.6 电气特性

无特殊说明的情况下 $T_A=25^{\circ}\text{C}$, $V_{CC1,2}=24\text{V}$, $C_L=1\text{nF}$ 。

5.6.1 动态参数特性

符号	定义	最小值	典型值	最大值	单位	测试条件
t_{ON}	开通传输延时	—	80	—	ns	
t_{OFF}	关断传输延时	—	30	—	ns	
DT	死区时间	—	130	--	ns	
t_R	开启上升时间	—	300	--	ns	
t_F	关闭下降时间	—	60	--	ns	
MT	延迟匹配时间(t_{ON} , t_{OFF})	—	80	—	ns	

5.6.2 静态参数特性

无特殊说明的情况下 $V_{CC1,2}=24\text{V}$, $T_A=25^{\circ}\text{C}$ 。 V_{IH} 、 V_{IL} 和 I_{IN} 参数参考 GND，相应的适用于输入引脚 $H_{IN1,2,3}$ 和 $L_{IN1,2,3}$ 。 V_O 和 I_O 参数参考 GND，并且相应的适用于输出引脚 $H_{O1,2,3}$ 和 $L_{O1,2,3}$ 。

符号	定义	最小值	典型值	最大值	单位	测试条件
V_{IH}	高电平输入阈值电压	2.5	—	—	V	
V_{IL}	低电平输入阈值电压	—	—	0.8	V	
I_{IN+}	逻辑“1”输入偏置电流	—	36	100	uA	
I_{IN-}	逻辑“0”输入偏置电流	—	0	1	uA	
$V_{HO,OH}$	HO 高电平输出电压	—	V_{CC}	—	V	
V_{HO_OL}	HO 低电平输出电压	$V_{CC}-11.5$	$V_{CC}-10$	$V_{CC}-8.5$	V	
$V_{LO,OH}$	LO 高电平输出电压	8.5	10	11.5	V	
V_{LO_OL}	LO 低电平输出电压	—	0	—	V	
I_{O+}	输出高短路脉冲电流	—	50	—	mA	
I_{O-}	输出低短路脉冲电流	—	300	—	mA	
V_{CCUV+}	V_{CC} 欠压正向阈值	3.8	4.5	5	V	
V_{CCUV-}	V_{CC} 欠压负向阈值	3.6	4.3	4.8	V	
V_{CCCHYS}	V_{CC} 欠压迟滞	0.1	0.2	0.4	V	
I_{QCC}	V_{CC} 静态电流	0.3	0.5	1.0	mA	
V_{DD}	V_{DD} 输出电压	4.7	5	5.3	V	
T_{SD+}	热关断温度	—	150	—	$^{\circ}\text{C}$	
T_{SD-}	热关断后恢复温度	—	135	—	$^{\circ}\text{C}$	

6 功能描述

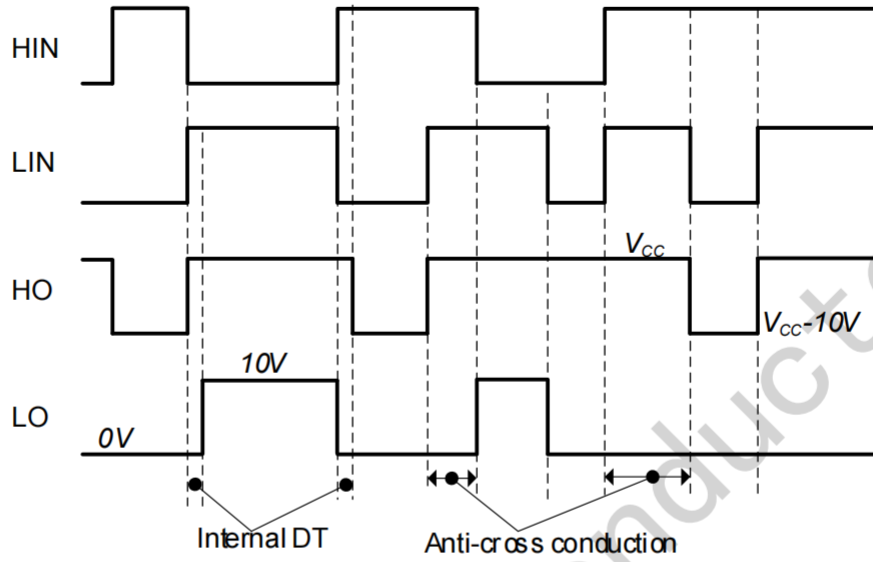


图6-1输入输出时序波形

7 CMS6971说明

7.1 功能框图

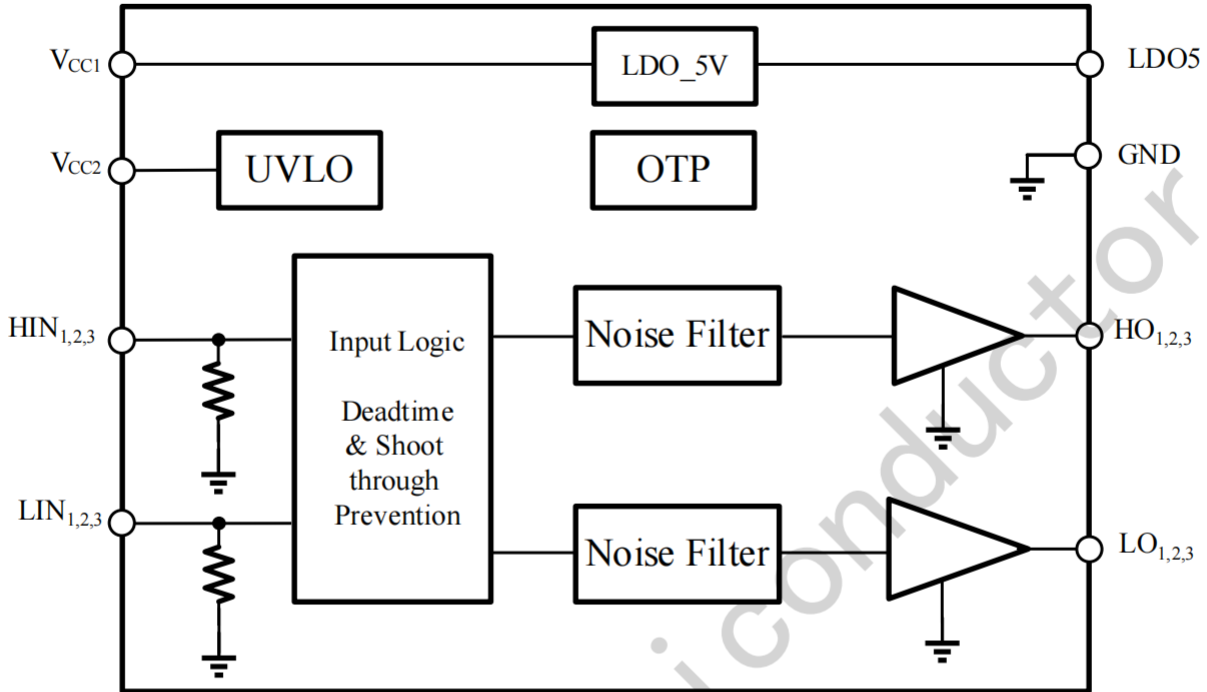


图7-1 CMS6971功能框图

7.2 典型应用电路

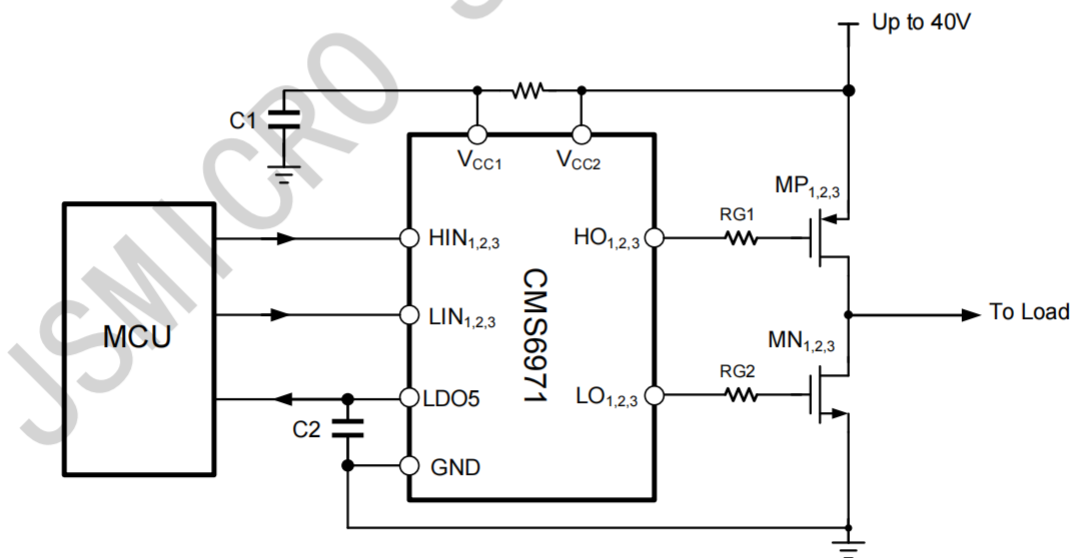
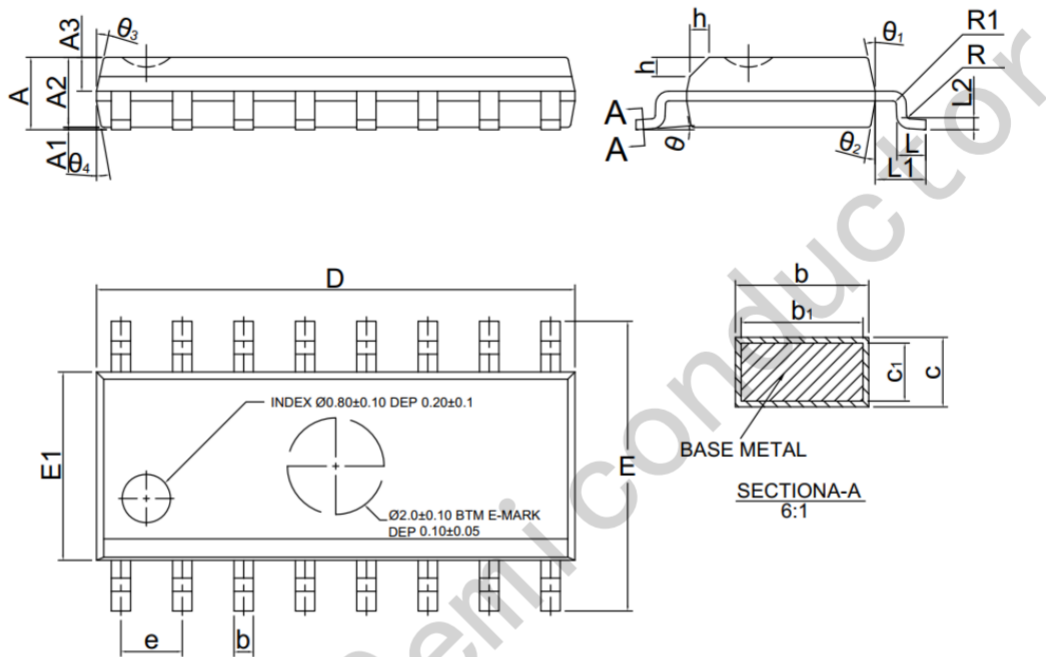


图7-2 典型应用电路图

8. 封装信息

SOP-16 Package Outlines



SOP-16 Package Dimensions

Size Symbol	MIN(mm)	TYP(mm)	MAX(mm)	Size Symbol	MIN(mm)	TYP(mm)	MAX(mm)
A	1.25	1.50	1.75	L	0.45	0.60	0.80
A1	0.00	-	0.10	L1	1.04REF		
A2	1.25	1.45	1.65	L2	0.25BSC		
A3	0.55	0.65	0.75	R	0.07	-	-
b	0.36	-	0.51	R1	0.07	-	-
b1	0.35	0.40	0.45	h	0.30	0.40	0.50
c	0.17	-	0.25				
c1	0.17	0.20	0.23	θ	0	-	8°
D	9.80	9.90	10.00	θ1	10°	12°	14°
E	5.80	6.00	6.20	θ2	8°	10°	12°
E1	3.80	3.90	4.10	θ3	10°	12°	14°
e	1.27BSC			θ4	8°	10°	12°