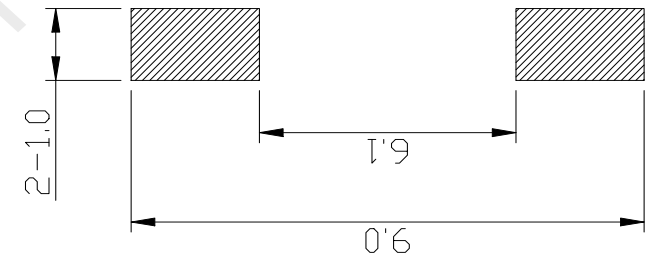
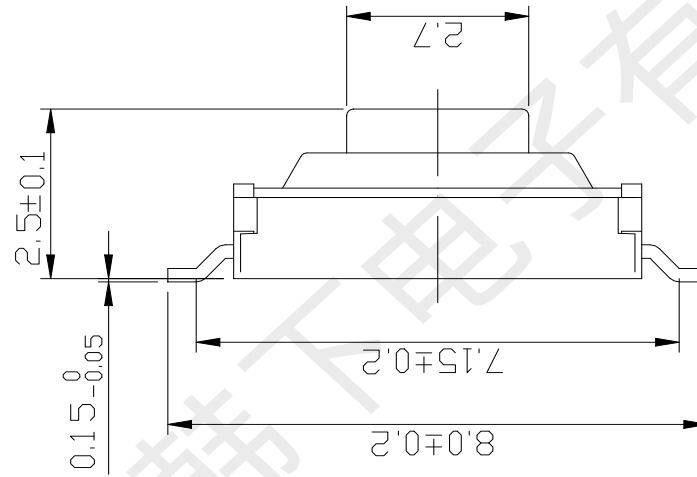
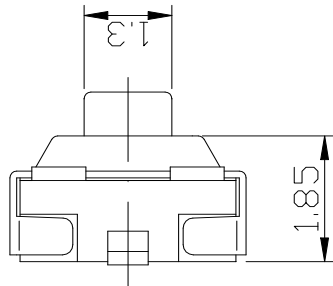


CIRCUIT DIAGRAM



P.C.B LAND DIMENSION

主要技术参数、性能
The Main Thchnology Performance

额定电流、电压 Rate voltage. current	50mA DC12V
接触电阻 Contact resistance	≤100mΩ
按力 Operating force	250±50gf
行程 Travel	0.20±0.10mm
绝缘电阻 Insulated resistance	≥100MΩ
介电强度 Dielectric strength	≥250VAC/1min

E	按钮	PPA	1	红色
D	盖板	不锈钢	1	镀铜锡
C	弹片	不锈钢	1	镀银
B	本体	PA6T	1	灰色
A	卡件	磷铜	1	镀银
项目 ITEM	名称 DESCRIPTION	材质 MATERIAL	数量 QTY	表面处理/颜色 FINSH/COLOR

					第一视角 FIRST VIEW		名称/NAME: 轻触开关 TACTILE SWITCH	
							型号/MODEL: HX-3x6x2.5-A-R	
标记 SING	处数 FREQUENCY	更改文件号 REVISION	签名 APPROVED	日期 DATE	比例 SCALE	1:1	一般公差 GENERAL TOLERANCE	
设计 DESIGN	黄彬		2021.06.01		单位 UNIT	mm	≥0~2<	±0.15
审核 CHECKED	张伟		2021.06.01		重量 WEIGHT		≥2~5<	±0.25
批准 APPROVED	罗小春		2021.06.01				≥5	±0.35
							角度 ANGLE	±0.5°

