



M4C-EA03400A10

deTem

多光束安全光栅

SICK
Sensor Intelligence.



图片可能存在偏差



订购信息

deTem4 Core

| 光束数量 | 光束距离 | 系统硬件 | 类型 | 订货号 |
|------|--------|------|----------------|---------|
| 3 | 400 mm | 接收器 | M4C-EA03400A10 | 1082689 |

其他设备规格和配件 → www.sick.com/deTem

详细技术参数

产品特点

| | |
|------|----------------------------------|
| 应用领域 | 标准工业环境 |
| 工作原理 | 接收器/发射器 |
| 系统硬件 | 接收器 |
| 光束数量 | 3 |
| 光束距离 | 400 mm |
| 响应时间 | 20 ms |
| 同步 | 光学同步 |
| 供货范围 | 接收器 安全注意事项 安装说明书 下载操作指南 |

安全技术参数

| | |
|-----------------------------|----------------------|
| 类型 | 类型 4 (IEC 61496-1) |
| 安全完整性等级 | SIL 3 (IEC 61508) |
| 类别 | 类别 4 (ISO 13849-1) |
| 性能等级 | PL e (ISO 13849-1) |
| PFH _D (每小时危险失效率) | 3×10^{-9} |
| T _M (持续运行时间) | 20 年 (ISO 13849-1) |
| 在错误情况下更安全 | 在关闭状态下至少有一个输出信号切换装置。 |

接口

| | |
|-------------------------|-------------|
| 系统接口 | M12公插头, 5 针 |
| 兼容 Flexi Loop 的 M12 连接器 | ✓ |
| 允许的电缆长度 | 50 m |
| 显示元件 | LEDs |

电气参数

| | |
|-----------------|---|
| 防护等级 | III (IEC 61140) ¹⁾ |
| 供电电压 U_V | 24 V DC (19.2 V DC ... 28.8 V DC) ²⁾ |
| 残余纹波 | $\leq 10\%$ ³⁾ |
| 电流消耗 | ≤ 150 mA |
| 功耗 | ≤ 4.32 W (DC) |
| 安全输出端 (OSSD) | 2 个 PNP 半导体, 短路保护、监控交叉电路 ⁴⁾ |
| 开启状态, 开关电压 HIGH | 24 V DC ($U_V - 2.25$ V DC ... U_V) |
| 关闭状态, 开关电压 LOW | ≤ 2 V DC |
| 各 OSSD 的电流负载能力 | ≤ 300 mA |

1) 安全超低电压 SELV/PELV.

2) 外部电压供给设备根据 EN 60204-1 必须能缓冲 20 ms 的短时间断电。SICK 可提供合适的电源件。

3) 在 U_V 限值范围内.

4) 适用于在 -30 V 和 $+30$ V 之间范围的电压.

机械参数

| | |
|--------|--|
| 维度 | 参见尺寸图 |
| 外壳横截面 | 31 mm x 34 mm |
| 材料 | 外壳 铝制挤压型材 前镜 聚碳酸酯, 有防刮涂层 |
| 重量 | 800 g (± 50 g) |
| 电缆弯曲半径 | 固定式安装 $> 12 \times$ 导线直径 可运动状态 $> 15 \times$ 导线直径 |

环境参数

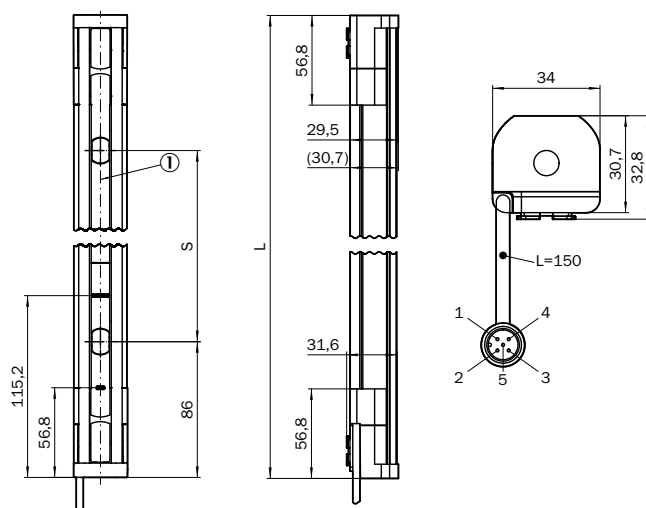
| | |
|--------|--------------------------------------|
| 外壳防护等级 | IP65 (IEC 60529) IP67 (IEC 60529) |
| 工作环境温度 | -30 °C ... $+55$ °C |
| 储存温度范围 | -30 °C ... $+70$ °C |
| 空气湿度 | 15 % ... 95 %, 非冷凝 |
| 抗振动 | 5 g, 10 Hz ... 55 Hz (IEC 60068-2-6) |
| 抗冲击能力 | 10 g, 16 ms (IEC 60068-2-27) |

分类

| | |
|--------------|----------|
| ECLASS 5.0 | 27272703 |
| ECLASS 5.1.4 | 27272703 |
| ECLASS 6.0 | 27272703 |
| ECLASS 6.2 | 27272703 |
| ECLASS 7.0 | 27272703 |
| ECLASS 8.0 | 27272703 |
| ECLASS 8.1 | 27272703 |
| ECLASS 9.0 | 27272703 |
| ECLASS 10.0 | 27272703 |

| | |
|----------------|----------|
| ECLASS 11.0 | 27272703 |
| ECLASS 12.0 | 27272703 |
| ETIM 5.0 | EC001832 |
| ETIM 6.0 | EC001832 |
| ETIM 7.0 | EC001832 |
| ETIM 8.0 | EC001832 |
| UNSPSC 16.0901 | 46171620 |

尺寸图 (尺寸单位: mm)





① 光轴

| 光束数量 | 光束分离 S | 长度 L |
|------|-------------|--------------|
| 2 | 500 (19.69) | 672 (26.46) |
| 3 | 400 (15.75) | 972 (38.27) |
| 4 | 300 (11.81) | 1,072 (42.2) |

推荐配件

其他设备规格和配件 → www.sick.com/deTem

| | 简述 | 类型 | 订货号 |
|---|--|---------------|---------|
| 夹紧支架和校准托架 | | | |
|  | 4 件, FlexFix 支架用于 2 个设备 (例如发射器和接收器), 可调范围 $\pm 15^\circ$, 包括螺钉 M5, 塑料 | BEF-1SHABPKU4 | 2066614 |
|  | 4 件, QuickFix 支架用于 2 个设备 (例如发射器和接收器), 塑料 | BEF-3SHABPKU4 | 2098710 |

| | 简述 | 类型 | 订货号 |
|---|--|--------------------|---------|
| 其他 | | | |
|  | <ul style="list-style-type: none"> 连接方式 A 头: 插座, M12, 5 针, 直头, A 编码 连接方式 B 头: 裸线端 信号种类: 传感器/激励元件电缆 电缆: 2 m, 5 芯, 无卤 PUR 描述: 传感器/激励元件电缆, 无屏蔽 应用领域: 油/润滑剂区域, 输送带运转, 机器人 | YF2A15-020UB5XLEAX | 2095617 |
|  | <ul style="list-style-type: none"> 连接方式 A 头: 插座, M12, 5 针, 直头, A 编码 连接方式 B 头: 裸线端 信号种类: 传感器/激励元件电缆 电缆: 5 m, 5 芯, 无卤 PUR 描述: 传感器/激励元件电缆, 无屏蔽 应用领域: 油/润滑剂区域, 输送带运转, 机器人 | YF2A15-050UB5XLEAX | 2095618 |
|  | <ul style="list-style-type: none"> 连接方式 A 头: 插座, M12, 5 针, 直头, A 编码 连接方式 B 头: 裸线端 信号种类: 传感器/激励元件电缆 电缆: 10 m, 5 芯, 无卤 PUR 描述: 传感器/激励元件电缆, 无屏蔽 应用领域: 油/润滑剂区域, 输送带运转, 机器人 | YF2A15-100UB5XLEAX | 2095619 |
|  | <ul style="list-style-type: none"> 连接方式 A 头: 插座, M12, 5 针, 直头, A 编码 连接方式 B 头: 插头, M12, 5 针, 直头, A 编码 信号种类: 传感器/激励元件电缆 电缆: 2 m, 5 芯, 无卤 PUR 描述: 传感器/激励元件电缆, 无屏蔽 应用领域: 油/润滑剂区域, 输送带运转, 机器人 | YF2A15-020UB5M2A15 | 2096009 |
|  | <ul style="list-style-type: none"> 连接方式 A 头: 插座, M12, 5 针, 直头, A 编码 连接方式 B 头: 插头, M12, 5 针, 直头, A 编码 信号种类: 传感器/激励元件电缆 电缆: 5 m, 5 芯, 无卤 PUR 描述: 传感器/激励元件电缆, 无屏蔽 应用领域: 油/润滑剂区域, 输送带运转, 机器人 | YF2A15-050UB5M2A15 | 2096010 |
|  | <ul style="list-style-type: none"> 连接方式 A 头: 插座, M12, 5 针, 直头, A 编码 连接方式 B 头: 插头, M12, 5 针, 直头, A 编码 信号种类: 传感器/激励元件电缆 电缆: 10 m, 5 芯, 无卤 PUR 描述: 传感器/激励元件电缆, 无屏蔽 应用领域: 油/润滑剂区域, 输送带运转, 机器人 | YF2A15-100UB5M2A15 | 2096011 |
| 安全开关设备 | | | |
|  | <ul style="list-style-type: none"> 应用: 分析单元 可兼容的传感器类型: 配备 OSSD 的安全传感器 连接类型: 带弹簧接线端子的前部插头 重启联锁: 是 外部设备监控 (EDM): 集成 输出端: 2 条通路电流路径 (安全), 2 个诊断信息输出端 (非安全), 1 个测试脉冲输出端 (非安全) 外壳宽度: 18 mm | RLY3-OSSD200 | 1085344 |
|  | <ul style="list-style-type: none"> 应用: 分析单元 可兼容的传感器类型: 配备 OSSD 的安全传感器 连接类型: 带弹簧接线端子的前部插头 重启联锁: 是 外部设备监控 (EDM): 集成 输出端: 3 条通路电流路径 (安全), 2 个诊断信息输出端 (非安全), 1 个测试脉冲输出端 (非安全) 外壳宽度: 18 mm | RLY3-OSSD300 | 1099969 |

SICK 概览

SICK 是工业用智能传感器和传感技术解决方案的主要制造商之一。独特的产品和服务范围为安全有效地控制流程创造良好的基础,防止发生人身事故并且避免环境污染。

我们在诸多领域拥有丰富的经验,熟知其流程和要求。这样我们就可以用智能传感器为客户提供其所需。在欧洲、亚洲和北美洲的应用中心,我们会根据客户的需求测试并优化系统解决方案。SICK 是值得您信赖的供应商和研发合作伙伴。

周密的服务更加完善我们的订单:SICK 全方位服务在机器整个寿命周期中提供帮助并保证安全性和生产率。

这对我们来说就是“传感智能”。

与您全球通行:

联系人以及其它分公司所在地 → www.sick.com