

标记
MARK

ECN编号/变更内容
ECN NO/DEFINITION

修改
REVISE

日期
DATE

核准
APPROVE

A

B

C

D

E

F

G

A

B

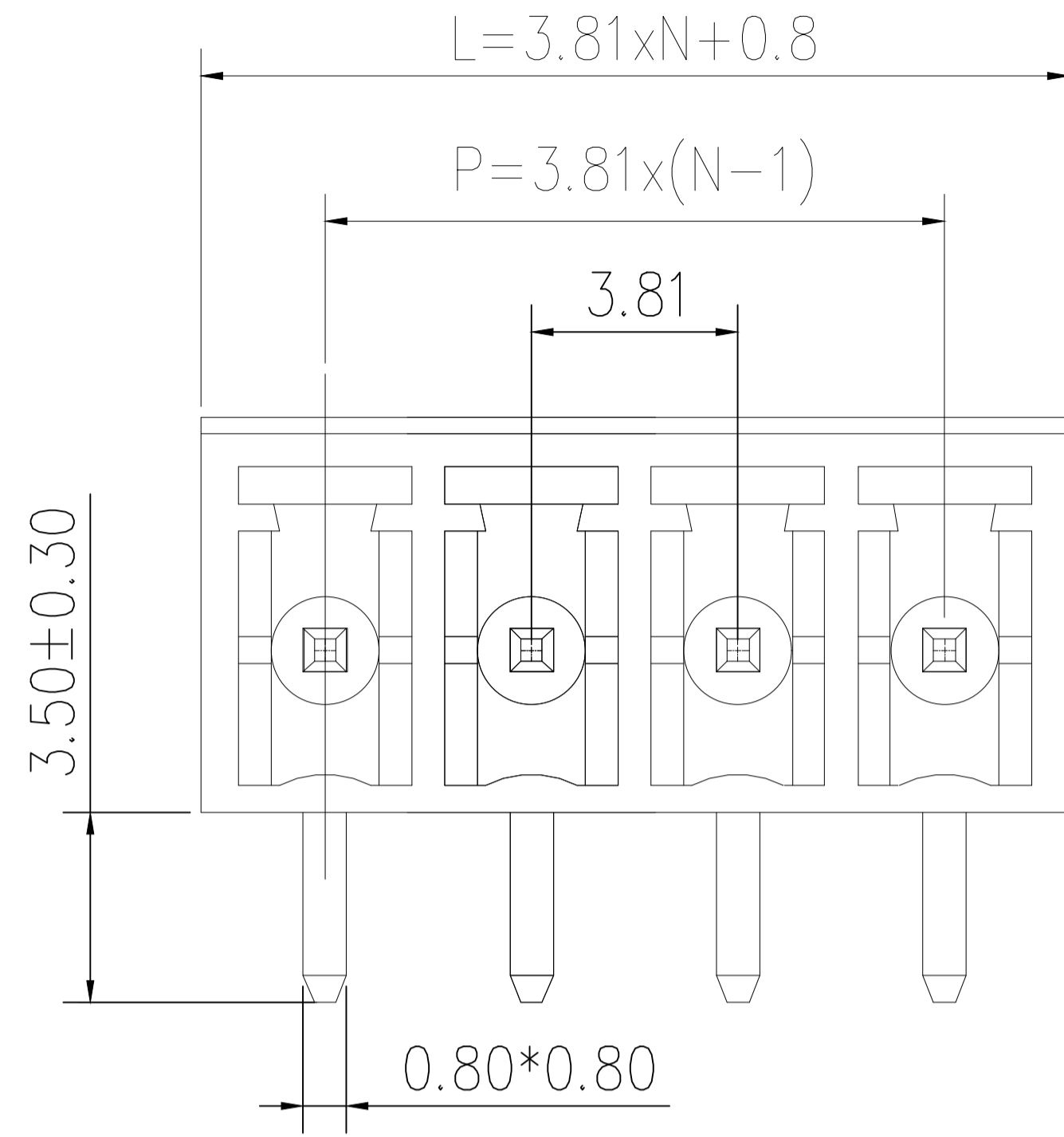
C

D

E

F

G



材料及电镀

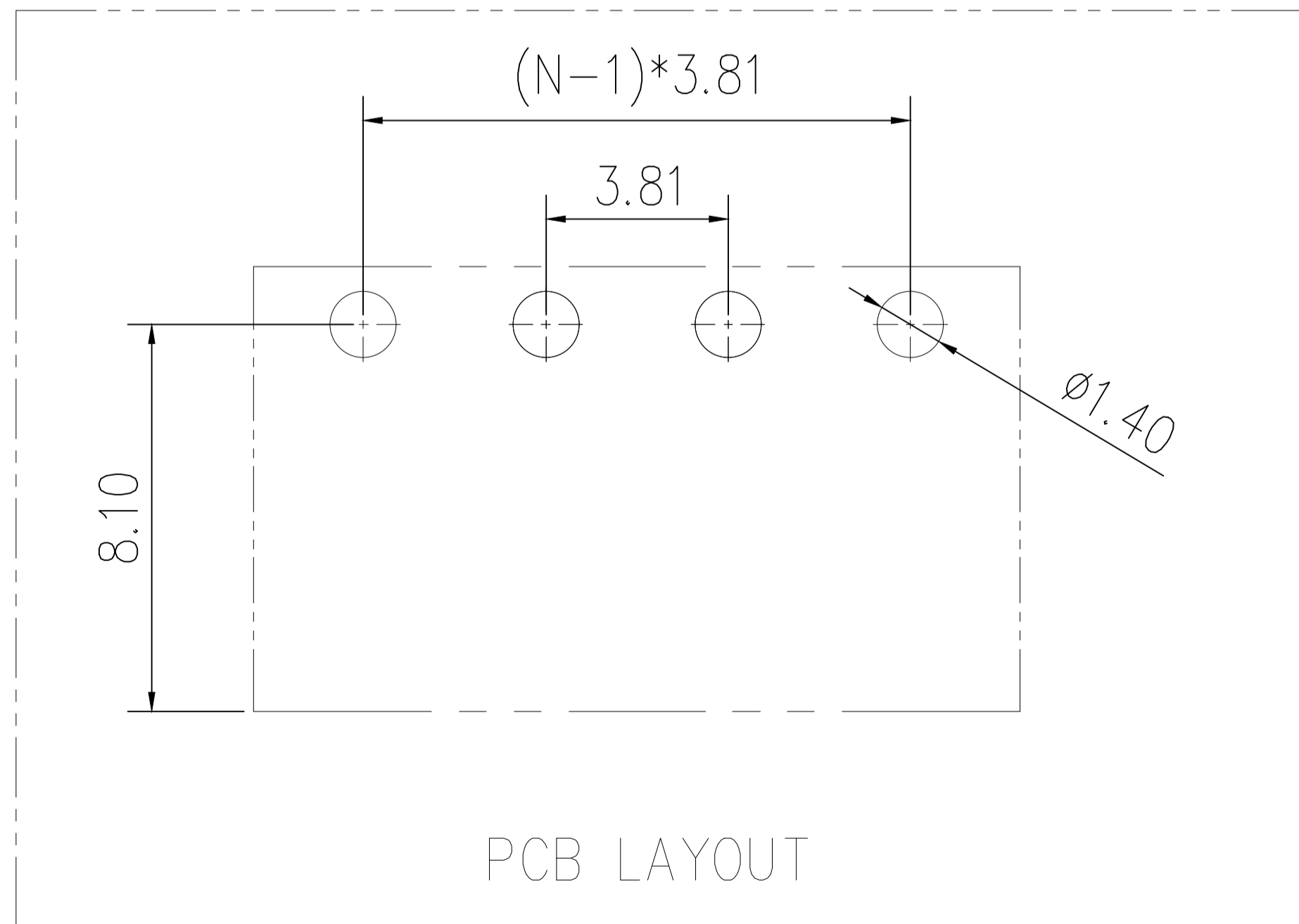
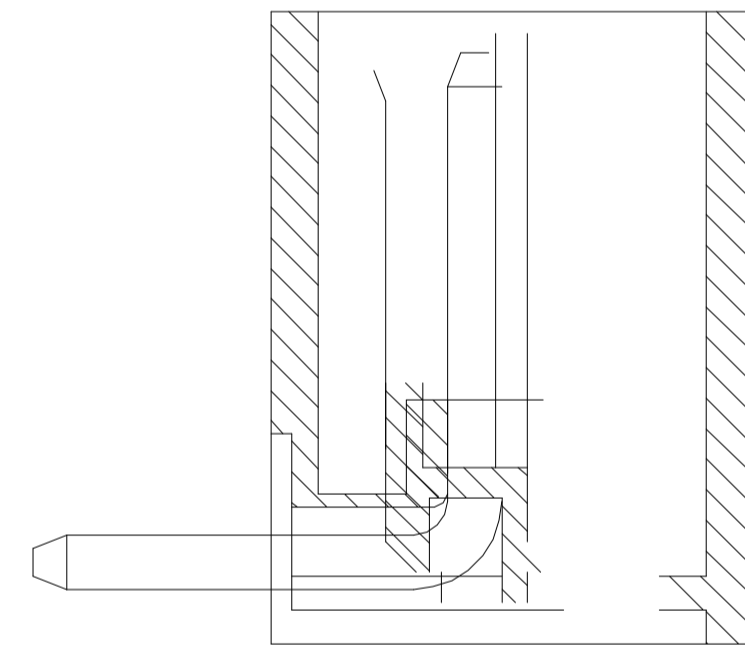
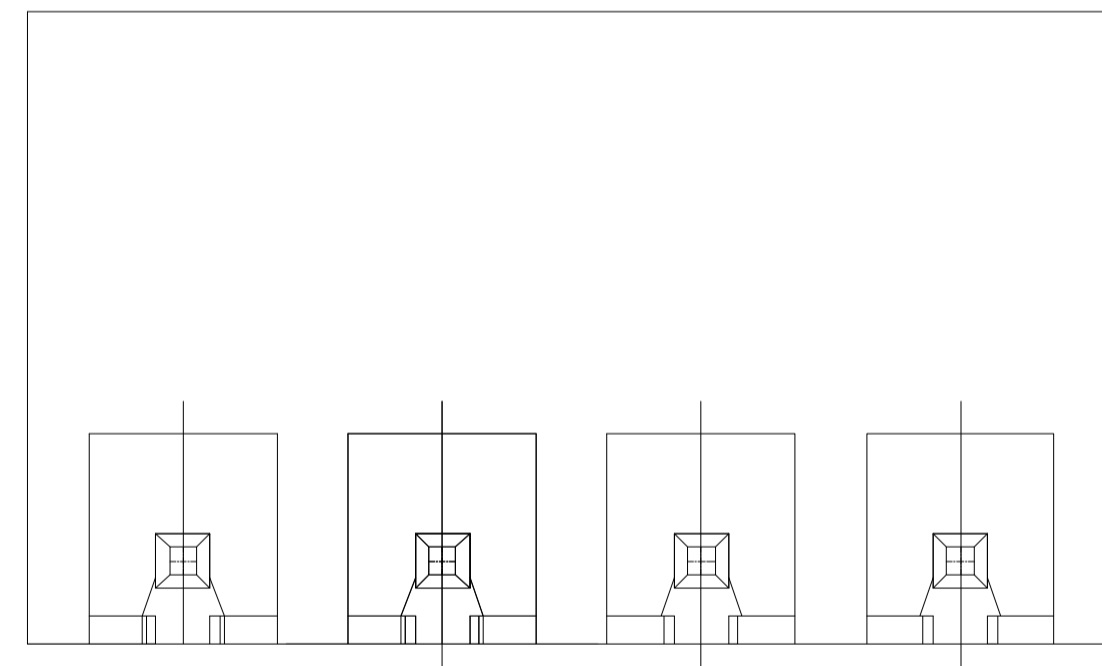
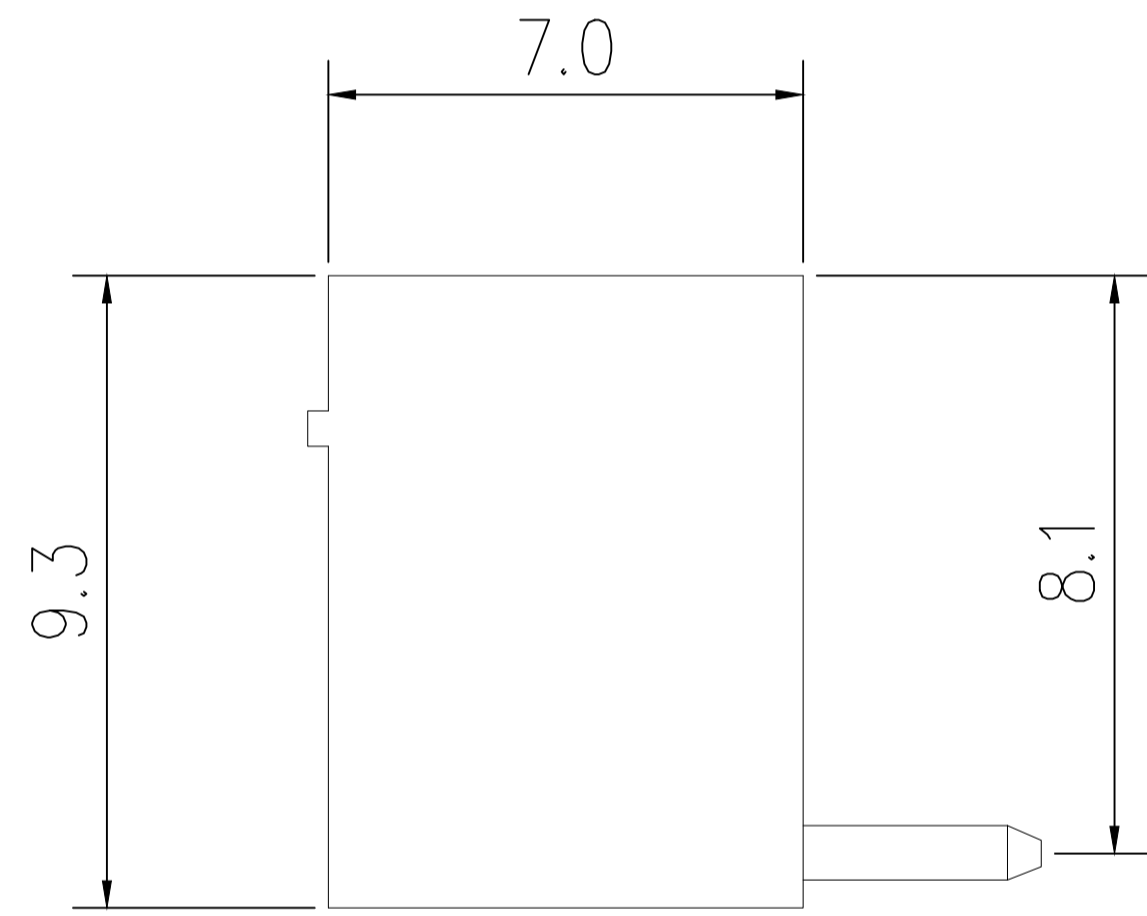
- 1. 塑件主体: PA66,
- 2. 焊 针: 黄铜, 镀镍

电气性能

- 额定电压: 300V
- 额定电流: 8A
- 接触电阻: $20m\Omega$ (Max)
- 绝缘电阻: $500M\Omega$ \ DC1000V
- 耐 电 压: AC1500V \ 1Min

机械性能

- 温度范围: $-40^\circ C \sim +105^\circ C$
- 瞬时温度: $+250^\circ C$, 5秒



2	插针	铜	镀镍	
1	基座	PA66	绿色	
序号	品名	材质	电镀/颜色	备注



深圳市虹成电子有限公司

品名 TITLE	接线端子
料号 PART NO	HC-JXDZRC-3.81-2P

GENERAL TOLERANCES
(UNLESS SPECIFIED)

比列
SCALE 1:1

公差参数	Dim	DimP	DimL
2-6P	± 0.10	± 0.20	
7-12P	± 0.20	± 0.30	
13-18P	± 0.25	± 0.40	
19-24P	± 0.30	± 0.50	

X. xxx ± 0.15
 X. xx ± 0.25
 X. x ± 0.35
 ANGULAR:
 X. xx° $\pm 1^\circ$
 X. x° $\pm 3^\circ$
 X. ° $\pm 5^\circ$

单位
UNIT MM
 张数
PART NO 1 OF 1
 版本
REV A

制图
DRAW AhYe
 审核
CHECKED 夏操云
 批准
APPROVE 赵亮亮

