



客 户:

日 期: 2022年3月10日

品 名: 超级电容器

型号/规格: SCE5R5H474-T (贴片式) 扣式系列

用户承认:

对此承认书确认后, 在用户承认标注明确认印, 返传一份与本公司

拟 制: 王玲

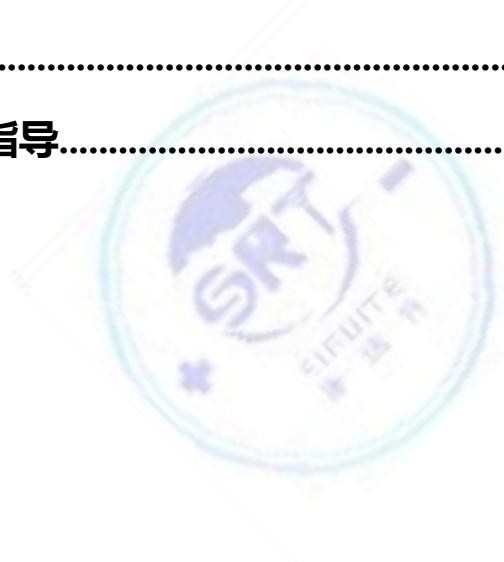
审 核: 毛武军

批 准: 周大华



目 录

1. 适用范围.....	3
2. 标准测试条件.....	3
3. 命名方式.....	3
4. 产品性能.....	3
5.标准产品尺寸及外形.....	6
6.测试方法.....	6
7.注意事项及使用指导.....	9





1. 适用范围

本产品承认书描述了浙江斯瑞特电子科技有限公司生产的扣式超级电容器的产品性能指标。

2. 标准测试条件

一般情况下，在标准大气压下，温度 15~35℃，相对湿度在 25%~75%条件下进行测试；测试前样品应在测试温度下放置 1h 以上，本规格书的测试条件为标准大气压，温度为 25±1℃，相对湿度为 60±15%。

3. 命名方式

<u>SCE</u>	<u>5R5</u>		<u>H</u>	<u>474</u>		<u>T</u>		
系列 Series	代码 CODE	电压 (V)	代码 CODE	引脚类型代号 Pin type code	代码 CODE	标称容量 RATED CAPACITANCE (F)	代码 CODE	温度特性代码 Temperature characteristic code
SCE	5R0	5.0	C	C 型	104	0.1		-25℃~70℃
	5R5	5.5	H	H 型	224	0.22	G	-25℃~85℃
			V	V 型	334	0.33	F	脚距 10±0.5 (mm)
					474	0.47	T	贴片式

4. 产品性能

项目名称 Item	特性 Performance Characteristics	测试条件 (依据 IEC62391—1)
工作温度范围 Category temperature range	-25℃ ~+70℃	
额定工作电压 Rated operating voltage	5.0V	
浪涌工作电压 Surge voltage	5.5V	



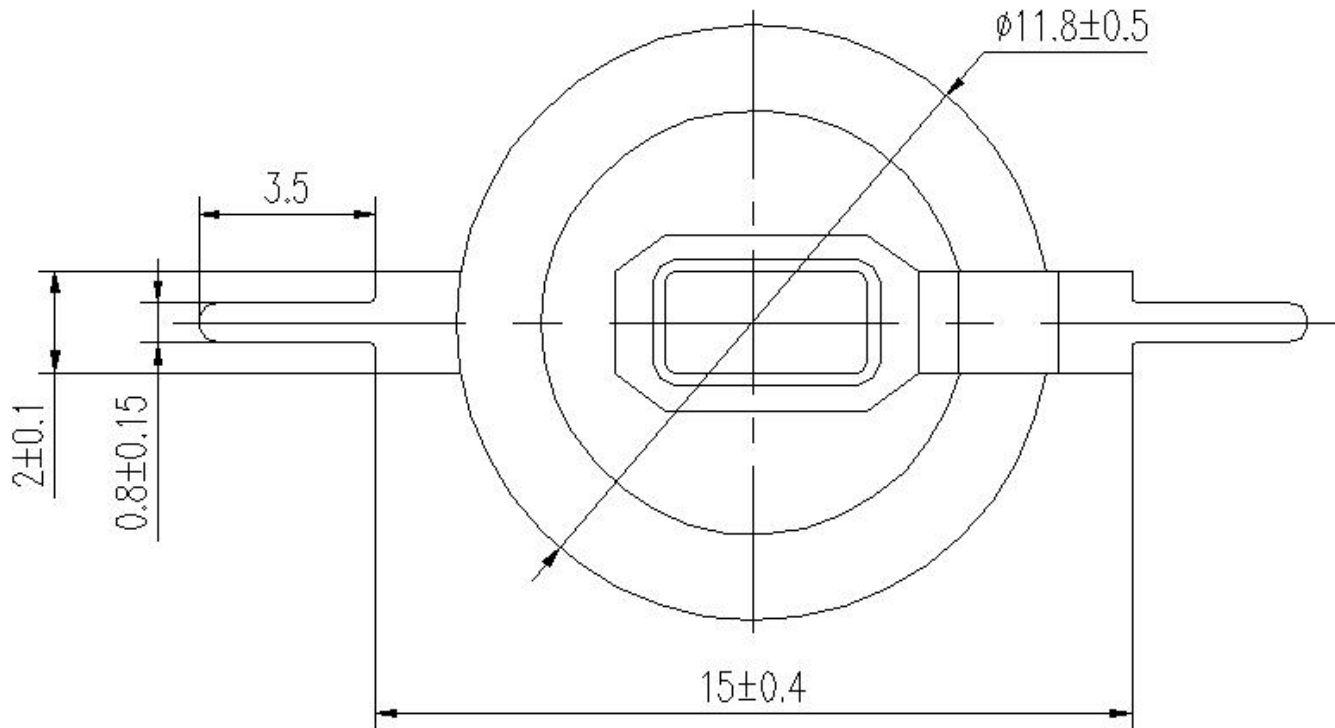
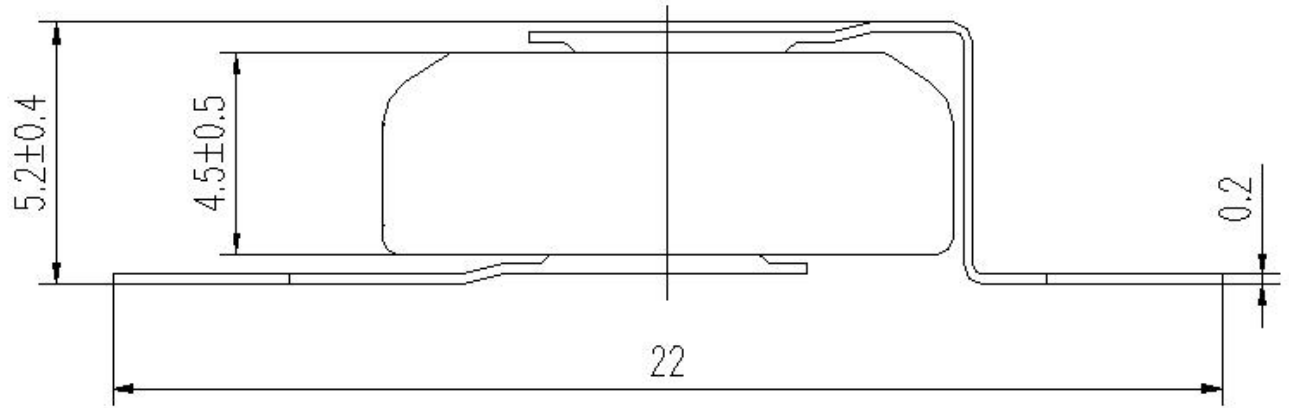
标称容量范围 Nominal capacitance range	0.47F	
容量允许偏差 Permitting capacitance error tolerance	-20%~+80%	依据 IEC62391—1 要求
控制容量偏差 Controlled capacitance error	-10%~+20%	
等效串联内阻 ESR	$\leq 20 \Omega$	1KHz10mA 常温测量
漏电流 Leakage current (24h,LC)	8 μ A	额定电压, 充电 24h
耐久性 load life	+70 \pm 2 $^{\circ}$ C下采用额定电压 1000 小时后电容器符合规定的限值	
	容量 C	容衰 \leq 30%初始值
	内阻 ESR	\leq 规定值4 倍
	漏电流 LC	\leq 规定值
	外观	无漏液和机械损伤
温度特性 Temperature characteristics	+25 \pm 2 $^{\circ}$ C 电容器符合规定的限值	
	容量 C	满足初始值 \pm 20%
	内阻 ESR	满足规定值
	漏电流 LC	满足规定值
	+70 \pm 2 $^{\circ}$ C下采用额定电压 \leq 30min 电容器符合规定的限值。	
	容量 C	容衰 \leq 30%初始值
	内阻 ESR	\leq 规定值4 倍
	漏电流 LC	\leq 规定值
	-25 \pm 2 $^{\circ}$ C下采用额定电压 \leq 30min 电容器符合规定的限值。	



	容量 C	满足±20%的范围内	
	内阻 ESR	≤规定值4倍	
	漏电流 LC	满足规定值	
高低温循环特性 Temperature cycle	容量 C	容衰≤30%初始值	-25±2℃---常温---+70±2℃---常温 循环次数 5 次
	内阻 ESR	≤规定值3倍	
	漏电流 LC	满足规定值	
	外观	无漏液和损伤	
存放寿命特性 Storage life	-25~+70±2℃下充电至额定电压 1000 小时后电容器符合规定的限值		
	容量 C	容衰≤30%初始值	
	内阻 ESR	≤4倍初始值	
	漏电流 LC	≤规定值	
	外观	无漏液和机械损伤	
循环次数 Cycles	在+25℃下，用恒定电流使电容器在规定电压和半额定电压间循环充放电（50000次）		
	容量 C	初始测试值的±30%	
	内阻 ESR	≤3倍初始值	
	漏电流 LC	满足规定值	



5. 标准产品外型尺寸



6. 测试方法

6.1 容量测试方法（恒流放电法）

1) 将转换开关 S 切换到恒流/恒压源，以 10mA 的电流给

待测电容器恒流充电；

2) 在待测电容器的电压达到额定电压 U_R 后恒压充电 30min；

3) 在恒压充电 30min 后，将转换开关 S 切换到恒流放电装置

以 10 mA 的电流恒流放电；

测量电容器两端电压从放电开始到 U_1 和 U_2 的时间 t_1 和 t_2 ，

如图 2 所示，根据下式计算电容器的容量：

$$C = \frac{I \times (t_2 - t_1)}{U_1 - U_2}$$

其中：C：容量（F）

I：放电电流（A）

t_1 ：放电开始到电压达到 U_1 的时间（s）

t_2 ：放电开始到电压达到 U_2 的时间（s）

U_1 ：测量起始电压（40%额定电压）V

U_2 ：测量终止电压（80%额定电压）V

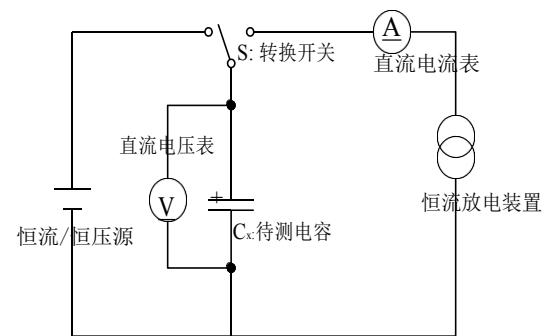


图 1. 容量测试电路

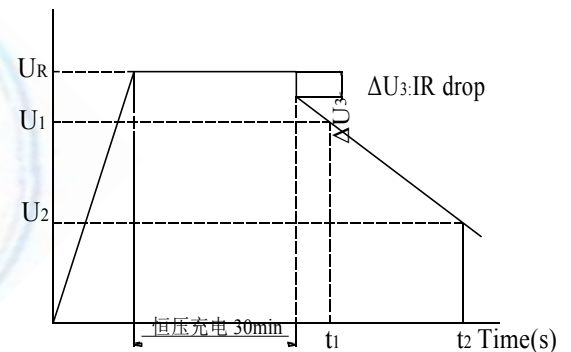


图 2. 充放电曲线图

6.2 内阻测试方法

6.2.1 直流阻抗计算方法

$$R_{DC} = \frac{U_3}{I}$$



其中: R_{DC} : 直流阻抗 (Ω)

U_3 : 恒流放电 10ms 压降 (V)

I : 恒流放电电流 (A)

6.2.2 交流阻抗测试方法

交流阻抗通过 LCR 电桥测量, 测量电压的频率为 1KHz

超级电容器交流内阻的 R_{AC} 按下式计算:

$$R_{AC} = \frac{U}{I}$$

其中: R_{AC} : 交流电阻 (Ω) U : 交流电压的有效值 (V r.m.s) I : 交流电流的有效值 (A r.m.s)

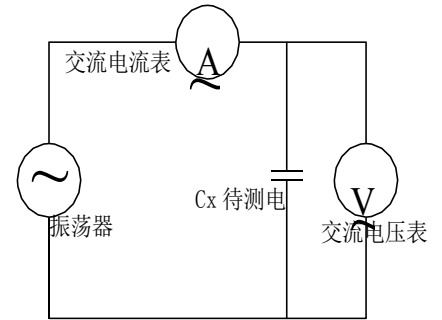


图 3. 交流阻抗测试电路图

6.3 漏电流测量

- 1) 测试漏电流前待测超级电容器应充分放电, 一般放电 1h 以上;
- 2) 在电容器两端加额定电压 U_R ;
- 3) 待超级电容器电压达到额定电压 U_R 后, 测量 30min、12h、24h、72h 串联保护电阻两端电压 U_V ;

根据下式计算漏电流:

$$LC = \frac{U_V}{R} \times 10^3 mA$$

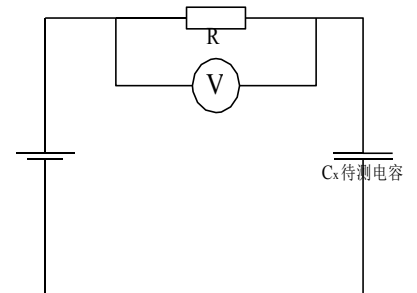


图 4. 漏电流测试电路图



其中： LC：漏电流（mA）

U_v： 串联电阻两端电压(V)

R： 串联保护电阻，一般 1000Ω 以下(Ω)。

7. 注意事项和使用指导

7.1 超级电容器不可使用在如下状态：

- a) 超过工作温度的温度
- b) 超过额定电压的电压
- c) 逆电压或交流电压的加载

7.2 周围温度对超级电容器的影响：

超级电容器的使用寿命受使用温度的影响，一般情况下，使用温度降低 10℃，超级电容器的使用寿命会延长 2 倍，请尽量在低于最高使用温度的低温环境下使用。

超过最高使用温度使用的话，可能会造成特性急剧劣化，破损。超级电容器的使用温度不仅要确认设备周围温度，内部温度，还要确认设备内发热体（功率晶体管、电阻等）的放射热，纹波电流引起的自行发热温度。此外，还请勿将发热体安装在超级电容器的附近。

7.3 请按电容器的正负极标识正确使用。

7.4 请避免在以下环境中使用超级电容器：

- a) 直接溅水、盐水及油的环境、或处于结露状态、充满着气体状的油分或盐分的环境。
- b) 充满着有害气体（硫化氢、亚硫酸、氯、氨、溴、溴化甲基等）的环境。
- c) 溅上酸性及碱性溶剂的环境。
- d) 阳光直射或有粉尘的环境。
- e) 遭受过度的振动及冲击的环境。



7.5 在焊接过程中要避免使电容器过热（1.6mm 的印刷电路板，焊接时应为 260℃，时间不超过 5s）不可使用回流焊。

7.6 不要把电容器进入已溶解的焊锡中。

7.7 只在电容器的导针上粘焊锡。不可让焊接用焊棒接触电容器热缩管。

7.8 安装后，不可强行扭动或倾斜电容器。

7.9 超级电容器运输过程中不带电。

7.10 超级电容器在出厂前进行 5.0V~5.5V 电压持续充电 10h 以上处理。

7.11 放置过程中超级电容有休眠现象，电容自身自放电每月下降约 0.1~0.15V，建议短时间充电使用或测试前用 3~50mA 电流，5.0V~5.5V 电压持续充电 8h 以上激活超级电容器。

7.12 保存要求：

7.12.1. 不可存放于相对湿度大于 85%或含有有毒气体的场所。应储存在温度-30℃~50℃、相对湿度小于 60%的环境中。

7.12.2 避免以下环境中保存超级电容器：

a) 直接溅水、盐水及油的环境、或处于结露状态、充满着气体状的油分或盐分的环境。

b) 充满着有害气体（硫化氢、亚硫酸、氯、氨、溴、溴化甲基等）的环境。 溅上酸性及碱性溶剂的环境，阳光直射或有粉尘的环境。

c) 遭受过度的振动及冲击的环境。

7.13 关于废弃不要随意丢弃，遵循法令或地方公共团体等指定的条例，将废弃物交给工业废弃物处理商。