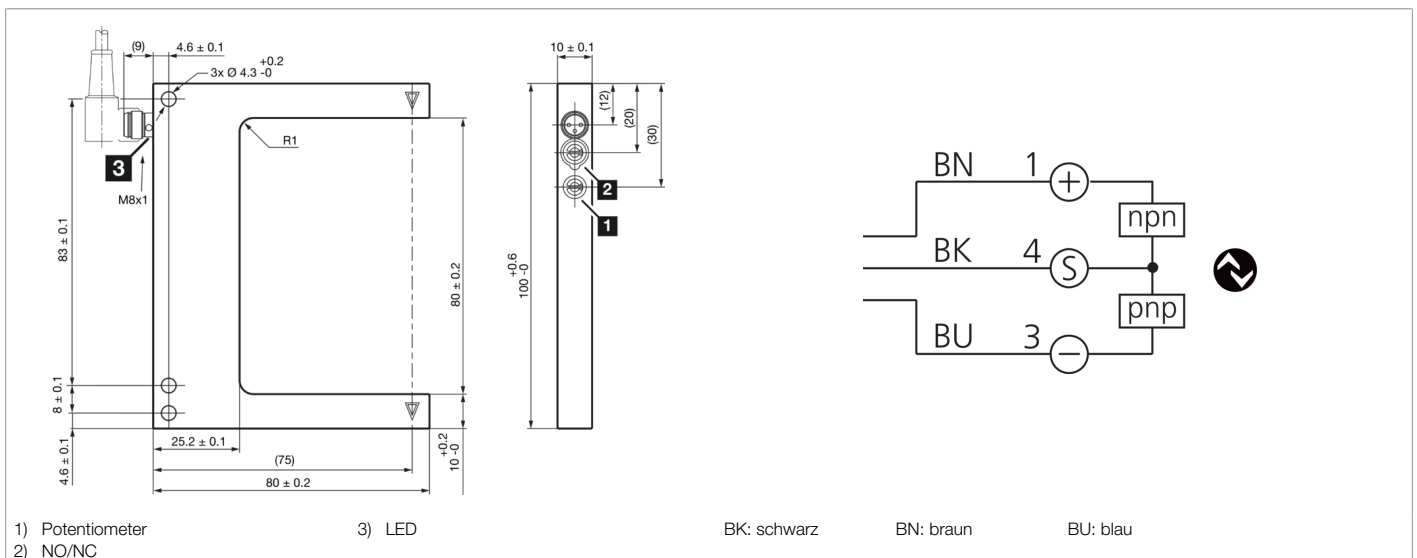




210994
OGUP 080 G3-T3
Hochleistungs-Gabellichtschranke

- Hohe Funktionsreserve
- Extrem schmutzunempfindlich
- Kollimatoroptik
- Metallgehäuse
- Elektronik integriert
- Empfindlichkeit einstellbar
- Hell-/Dunkelschaltung
- Helle Ring-LED
- Hohe Schutzart



Funktion											

Technische Daten (typ.)	+20°C, 24 V DC
Betriebsspannung	10 ... 30 V DC (Supply Class 2)
Leerlaufstrom (max.)	30 mA
Isolationsspannungsfestigkeit	500 V
Schenkellänge innen	55 mm
Gehäuseabmaße	100 x 80 x 10 mm
Gehäuselänge	80 mm
Gehäusehöhe	100 mm
Gehäusebreite	10 mm
Gehäusematerial	Zinkdruckguss (schwarz, pulverbeschichtet)
Schutzklasse	III, Betrieb an Schutzkleinspannung
Zulassungen	UL
Funktionsprinzip	Optisch
Auswertung	digital
Bauform	Gabel
Besonderheiten	Hohe Sendeleistung und Schmutzdurchdringung
Schaltausgang	Gegentakt, 100 mA, NO/NC, umschaltbar
Spannungsfall (max.)	1 V
Schnittstelle	IO-Link
Lichtquelle	LED



210994

OGUP 080 G3-T3

Hochleistungs-Gabellichtschranke

Technische Daten (typ.)	+20°C, 24 V DC
Farbe	Infrarot
Modulation	getaktet
Gabelweite	80 mm
Auflösung (Werkseinstellung)	2 mm (LEISTUNG)
Reproduzierbarkeit (Werkseinstellung)	0,03 mm (LEISTUNG)
Auflösung (STANDARD)	0,3 mm
Reproduzierbarkeit (STANDARD)	0,02 mm
Auflösung (HOCHAUFLÖSEND)	0,2 mm
Reproduzierbarkeit (HOCHAUFLÖSEND)	0,02 mm
Auflösung (LEISTUNG)	2 mm
Reproduzierbarkeit (LEISTUNG)	0,03 mm
Auflösung (GESCHWINDIGKEIT)	0,3 mm
Reproduzierbarkeit (GESCHWINDIGKEIT)	0,02 mm
Empfindlichkeitseinstellung	Potentiometer oder IO-Link
Schaltfrequenz (Werkseinstellung)	200 Hz (LEISTUNG)
Schaltfrequenz (STANDARD)	5000 Hz
Schaltfrequenz (HOCHAUFLÖSEND)	1500 Hz
Schaltfrequenz (LEISTUNG)	200 Hz
Schaltfrequenz (GESCHWINDIGKEIT)	8000 Hz
Umgebungstemperatur Betrieb	-25 ... +60 °C
Schutzart	IP 67
Anschluss	Stecker, M8, 3-polig
Anschlusskabel	TK ...
Weitere Informationen / Zubehör	https://www.di-soric.com/210994