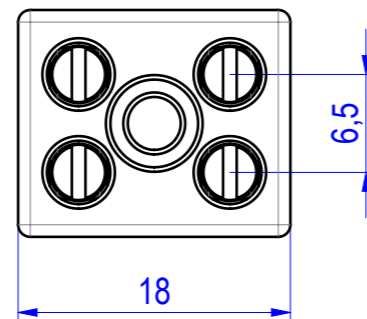
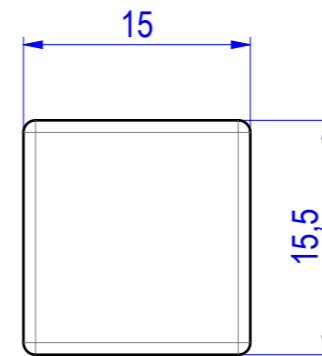
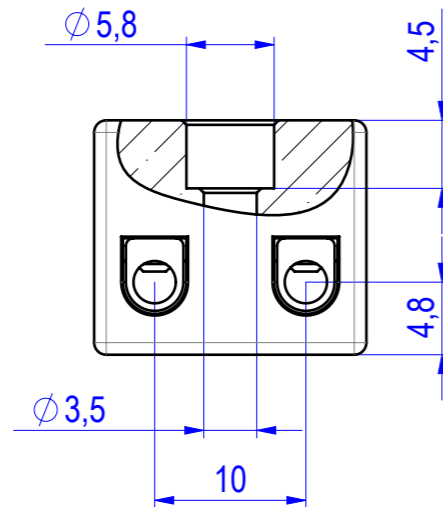


Porzellan-Anschlußklemme Porcelain-terminal

2polig, mit Befestigungsbohrung
2-pole, with fixation hole



Werkstoff: material

Isolierteil:
insulated part:

C111 VDE 0335-3, glasiert
C111, VDE 0335-3, glazed

Max. Umgebungstemperatur: 200°C
max. ambient temperature: 200°C

Klemmbolzen:
pillar:

Messing, galvanisch beschichtet
galvanized brass

Klemmschrauben:

clamping screws:

**Zylinderschrauben, Stahl,
galvanisch verzinkt, unverlierbar,
max. Drehmoment 0,4 Nm**
slotted cheese head screws, steel,
zinc galvanized,
protected against selfloosening,
max. torque 0,4 Nm

Klemmbereich EN:
Clamping range EN:

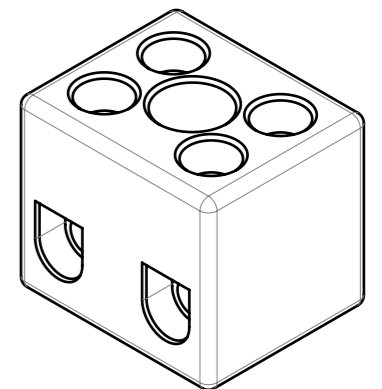
0,75 mm² - 2,5 mm², starre Kupferleiter
0,75 mm² - 2,5 mm², solid copper wire

Nennspannung EN:
Nominal voltage EN:

450 V
450 V

Montage:
Installation:

Klemme muß lagefixiert werden
Terminal has to be fixated



geprüft / approved:		Alle Maßangaben in [mm]	All dimensions in [mm]	Maßstab Scale
Name		Benennung Porzellan-Anschlußklemme		
Datum/Date		Title Porcelain-terminal		
gezeichnet / drawn by:		Modellnummer / Model no.		CAD-ID
Name		127.G		143435
Datum/Date		12.03.2012		
Technische Änderungen vorbehalten / Subject to technical alteration				NX-Norm
			Kleinhuis GmbH & Co. KG, Asbacherstraße 141 D-53545 Linz / Rhein www.kleinhuis.de	