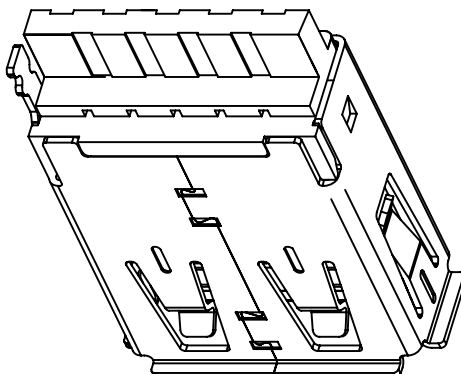
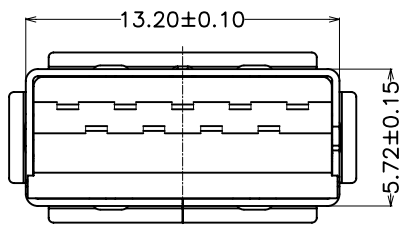
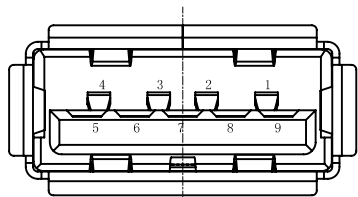
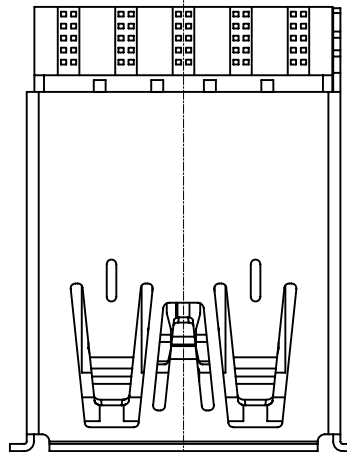
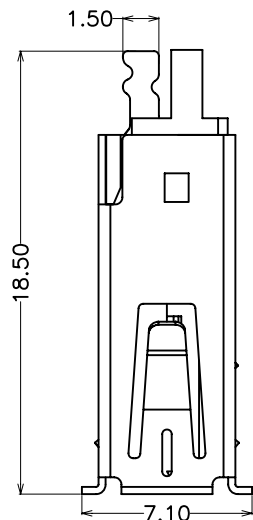
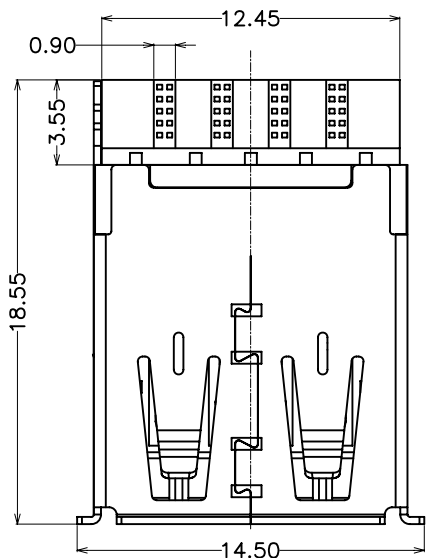


Kinghelm®



3D VIEW



REV	LTR	Description	Date	Approved
A0		new version	2014/05/29	Aaron

ORDERING INFORMATION
CAF050-**-**-**-C

- 包装方式: C-吸塑盒+纸箱
- 端子: 28. 磷铜C5210 (镀半金雾锡1U')
- 29. 磷铜C5210 (镀半金雾锡3U')
- 30. 磷铜C5210 (镀半金雾锡5U')
- 31. 磷铜C5210 (镀半金雾锡15U')
- 32. 磷铜C5210 (镀半金雾锡30U')
- 外壳材质: 15. 双光铁料 (镀镍 48H)
- 16. 黄铜C2680 (镀镍 12H)
- 胶芯材质: 10. LCP蓝色 ROHS防火
- 32. PBT蓝色 ROHS防火

NOTES:

1. 组成方式: 外壳+主体+端子. 具体材质见产品BOM表
2. 电气特性:
 - 1) 绝缘阻抗: DC500V/时间60s阻抗值1000MΩ Min;
 - 2) 耐电压: AC500V/时间60s后无电击火花
 - 3) 接触电阻: 电压20mA时间60s 电阻值30MΩ MAX; 耐久3000次插拔后, 电阻值45MΩ MAX;
3. 机械特性:
 - 1) 耐久性: 每小时500次连续插拔3000次;
 - 2) 插入力: 35N MAX; 拔出力: 10N Min

深圳市金航标电子有限公司		WWW.BDS666.COM	
KH-3.0AF90-18.55HX		0755-83044319	
DRAW: 何进	TOLERANCES .0 ±0.30	TITLE: USB AF3.0焊线无脚成品	PART NO.: CAF050-*****-C
CHKD: 彭礼进	.00 ±0.20 .000 ±0.10		
APPD: 伍先平	ANG ±2° DATE: 2014/05/29	SCALE: 1:1 SIZE: A4	DWG NO.: CAF050-01-E
			REV A0