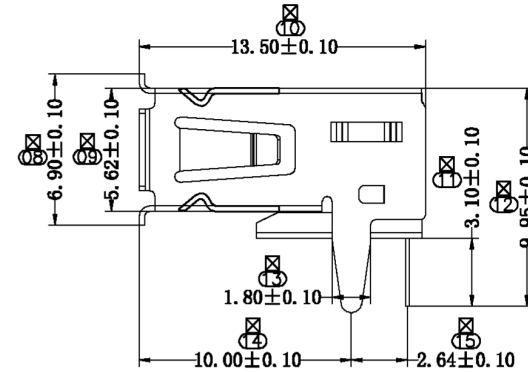
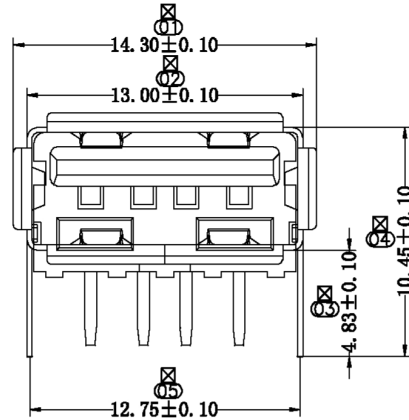
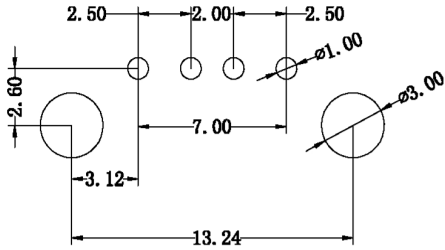


符合RoHS环保要求

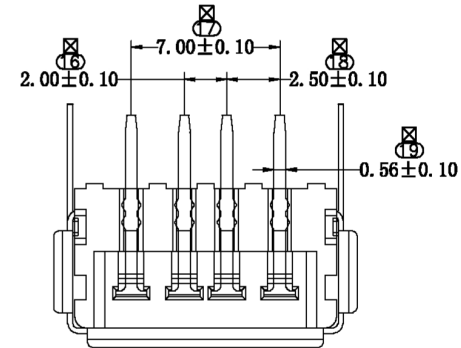
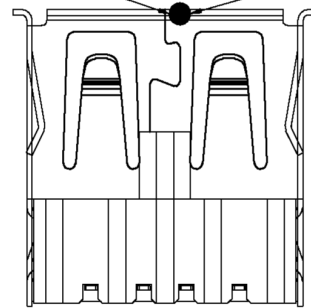
Kinghelm[®]

变更版次	提出人	工程变更单号	基本描述	时间	修订	核准



按合线要密封良好,不可有错位及间隙,不可>0.05 MAX;

铆合力测试点(压翻边,需要在最接近接合线的位置) ≥1.5kg



备注:

1. 材质:
 - 外壳: SPCC细麻/C2680-H;
 - 端子: C2680-EH;
 - 塑胶: PBT环保(白胶)
2. 电镀规格:
 - 外壳: 全部区域镀亮镍120μ"Min. 电镀符合"RoHS"标准;
 - 端子: 先镀80~100u"集打底, 再在接触区域镀金, 在非接区域镀亮镍120u"Min.
3. 外观:
 - 不可有脏污、划痕、压伤、错位等不良现象;
4. 盐雾试验要求:
 - 试验测试24H, 腐蚀等级达到9.8级以上;
5. 胶芯破坏测试要大于2.0Kgf, 胶芯过高温260° ±5°, 一分钟;
6. 端子保持力每PIN要>8N:
 - 在没有焊PCB板对外壳与胶芯的止退力要>2Kgf;
7. 有"⊗"标志的尺寸为QIP检验尺寸;
8. 有"⊗"标志的尺寸为FAI全检尺寸;
9. 电气性能:
 - A. 耐压: AC500V/1MIN.
 - B. 绝缘阻抗: 1000MΩ/MIN.
 - C. 接触阻抗: 30mΩ/Max.
10. 机械性能:
 - 初始插拔力:
 - A. 插入力: 3.57Kgf Max
 - B. 拔出力: 0.70Kgf Min

视角:	未注公差: .000 ±0.03 .00 ±0.05 .0 ±0.10 角度 1°	深圳市金航标电子有限公司	WWW.BDS666.COM
		KH-AF90ZJ-13.5JB	0755-83044319
品名	USB-A/F 90° 成品(无后盖有边直脚)	绘 制	页码 1/1
料号		设 计	版本 A
客户料号		审 核	比例 1:1
图纸类型	成品图	核 准	单位 mm