

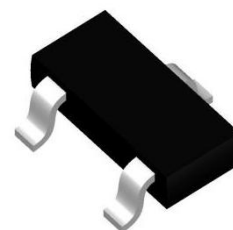
KTH1631FU

高灵敏度、锁存型霍尔开关传感器

概述

KTH1631FU 是一款低功耗、锁存型霍尔开关传感器。芯片内置温度补偿电路，时钟逻辑电路，保证芯片稳定的工作点和开关频率。施加磁场B，当 $|B| > |B_{OP}|$ 时，芯片输出低电平，且保持低电平。直到 $|B| > |B_{RP}|$ 时，芯片输出高电平。

KTH1631FU 可以在1.8V至5.5V的供电电压范围内工作，并采用标准的SOT-23-3L和TO-92S封装。



SOT-23-3L

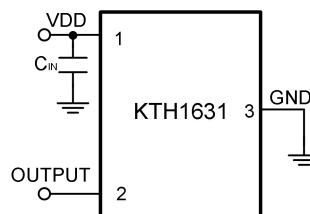


TO-92S

产品特点

- 锁存型工作模式
- 宽工作电压范围：1.8V~5.5V
- 高磁场灵敏度
Bop=±20 Gauss Brp=±20 Gauss
- 平均工作电流 I=2.25 mA @VDD=1.8V (典型值)
- 卓越的ESD性能：HBM 8KV
- 工作温度范围：-40℃~85℃
- 符合RoHS标准

应用电路原理图



注：为了滤除芯片电源端的噪声，电源和地之间需连接一个1μF 电容，且电容尽量接近VDD引脚。

订货信息

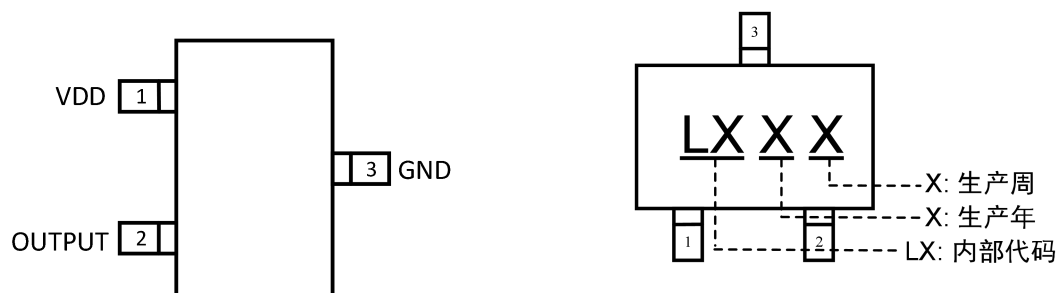
型号	引脚数	封装形式	工作温度	MSL Level
KTH1631FU-ST3	3	SOT-23-3L	-40℃~85℃	3
KTH1631FU-TO3	3	TO-92S	-40℃~85℃	NA

典型应用

- 无刷电机
- 速度检测
- 液位检测
- 接近式位置开关

引脚定义和标记信息

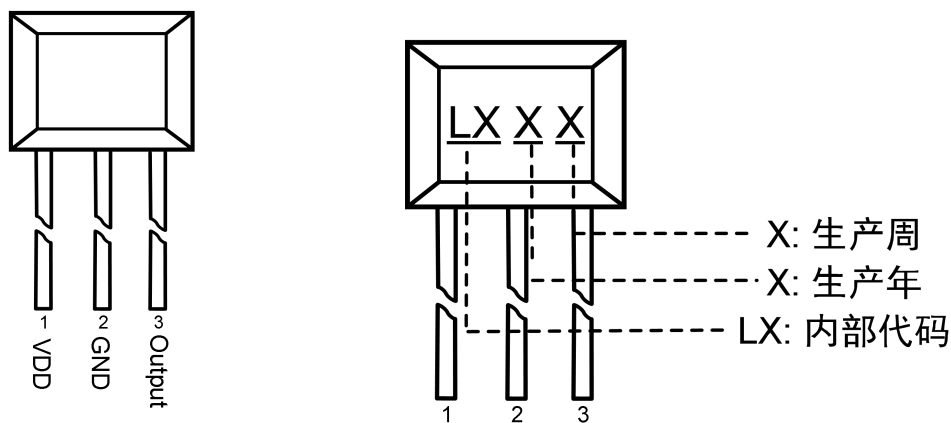
SOT-23-3L



引脚结构 (俯视图)

引脚名称	引脚序号	功能描述
VDD	1	供电输入端
OUTPUT	2	输出端
GND	3	接地端

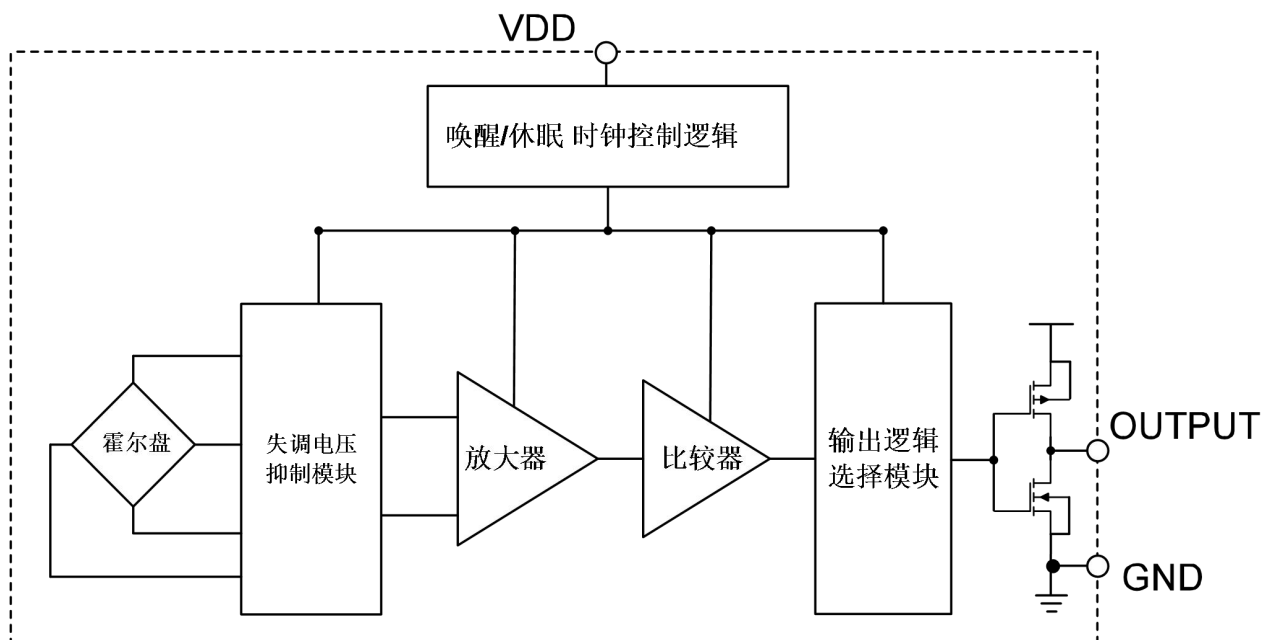
TO-92S



引脚结构 (俯视图)

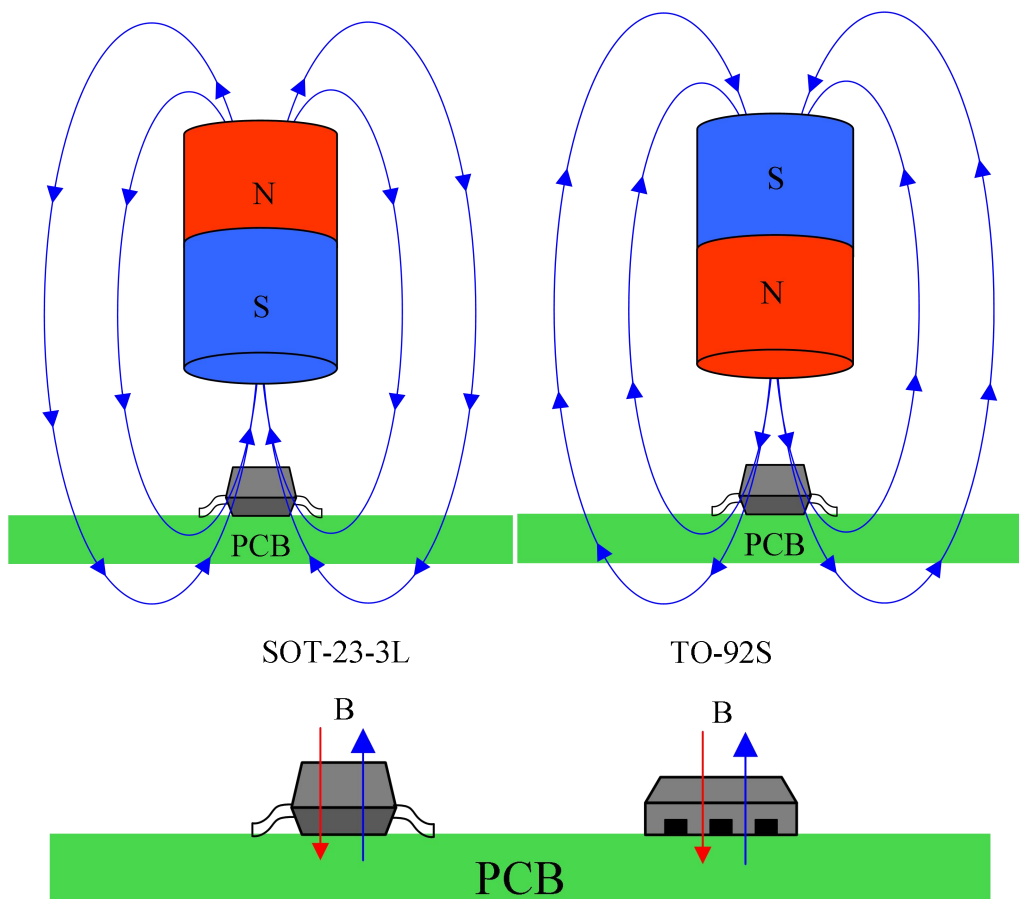
引脚名称	引脚序号	功能描述
VDD	1	供电输入端
GND	2	接地端
OUTPUT	3	输出端

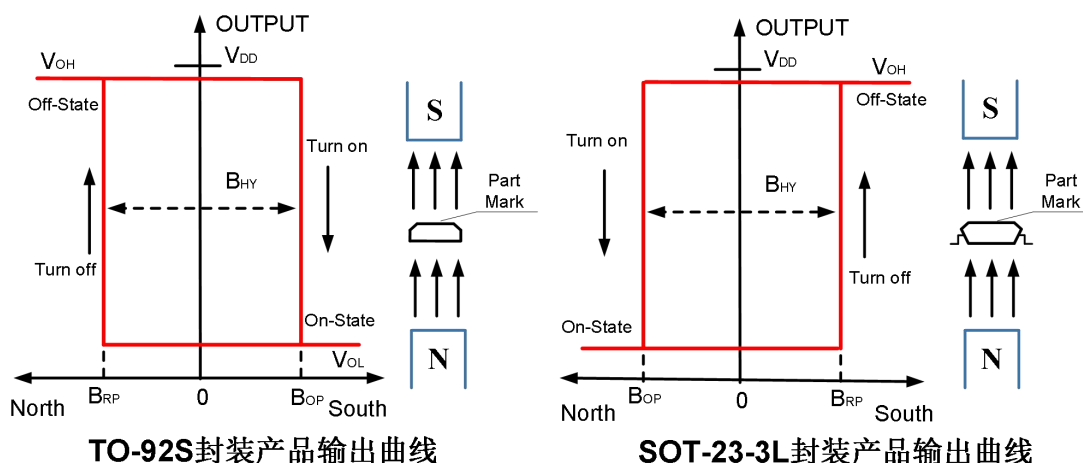
功能框图



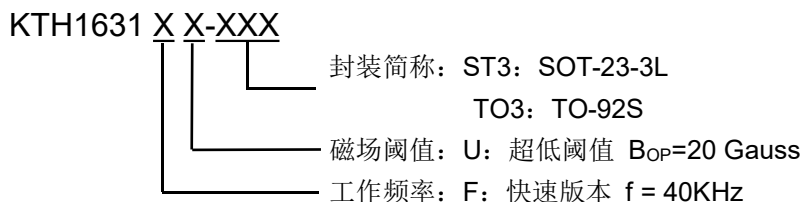
输出特性

如下图，当磁铁南极靠近芯片顶部时，磁感线由芯片底部向顶部穿过，认为此时磁感应强度 B 为正；当磁铁北极靠近芯片顶部时，磁感线由芯片顶部向底部穿过，认为此时磁感应强度 B 为负。





产品型号构成



绝对最大额定值 (@TA=+25℃, 除特别说明外)

项目	参数说明	数值	单位
V _{DD}	供电电压	6	V
V _{DD_REV}	反向电源电压	-0.3	V
I _{OUTPUT}	输出驱动电流	5	mA
B	磁感应强度	无上限	Gauss
P _D	封装功耗	400	mW
T _{STG}	储存温度范围	-50~+150	°C
T _J	结点最高耐温	+150	°C
ESD HBM	人体模型ESD能力	8000	V

注: 超过绝对最大额定值可能造成永久性损坏。长时间工作于绝对最大额定条件下可能会影响芯片的可靠性。

参考工作条件 (@TA=+25℃, 除特别说明外)

项目	参数说明	工作条件	数值	单位
V _{DD}	供电电压范围	芯片工作	1.8~5.5	V
T _A	工作温度范围	芯片工作	-40~85	°C

电参数 (@TA=+25°C, V_{DD}=1.8V 除特别说明外)

项目	参数说明	工作条件	最小值	典型值	项目	参数说明
VDD	供电电压	工作状态	1.8	—	5.5	V
VOL	输出低电平	I _{OUT} =1mA	—	0.05	0.15	V
VOH	输出高电平	I _{OUT} =1mA	V _{DD} -0.15	V _{DD} -0.05	—	V
I _{DD(AVG)}	平均电流	TA=+25°C, VDD=1.8V	—	2.25	—	mA
I _{DD(AVG)}	平均电流	TA=+25°C, VDD=5.5V	—	2.75	—	mA
Fs	开关频率	TA=+25°C, VDD=1.8V	—	40K	—	Hz

磁参数 (@TA=+25°C, V_{DD}=1.8V 除特别说明外)

SOT-23-3L 封装产品

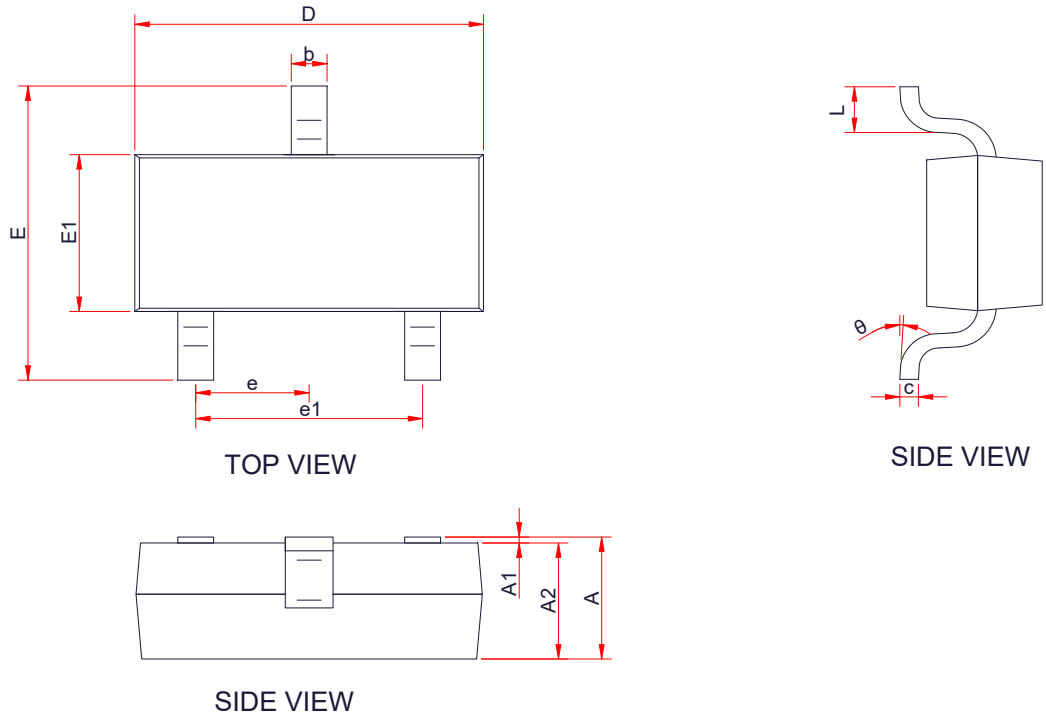
项目	参数说明	工作条件	最小值	典型值	最大值	单位
B _{OP}	磁场工作点	TA=+25°C, VDD=1.8V	-28	-20	-12	Gauss
B _{RP}	磁场释放点	TA=+25°C, VDD=1.8V	12	20	28	
B _{HY} (B _{OP} -B _{RP})	磁滞		-	40	-	

TO-92S 封装产品

项目	参数说明	工作条件	最小值	典型值	最大值	单位
B _{OP}	磁场工作点	TA=+25°C, VDD=1.8V	12	20	28	Gauss
B _{RP}	磁场释放点	TA=+25°C, VDD=1.8V	-28	-20	-12	
B _{HY} (B _{OP} -B _{RP})	磁滞		-	40	-	

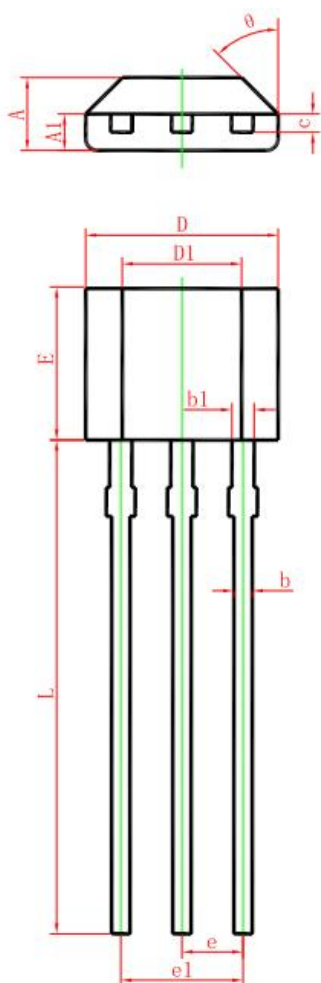
封装外形尺寸图

SOT-23-3L



Symbol	Dimensions in Millimeters		
	Min.	Typ.	Max.
A	-	-	1.25
A1	0.00	-	0.1
A2	1.00	1.10	1.15
b	0.30	-	0.50
c	0.10	-	0.20
D	2.82	2.95	3.02
E	2.65	2.80	2.95
E1	1.50	1.65	1.70
e	0.85	0.95	1.05
e1	1.80	1.90	2.00
L	0.30	0.45	0.60
θ	0 °	-	8 °

TO-92S



Symbol	Dimensions in Millimeters	
	Min.	Max.
A	1.420	1.620
A1	0.660	0.860
b	0.330	0.480
B1	0.400	0.510
c	0.330	0.510
D	3.900	4.100
D1	2.280	2.680
E	3.050	3.250
e	1.270 TYP	
e1	2.440	2.640
L	15.100	15.500
θ	45° TYP	