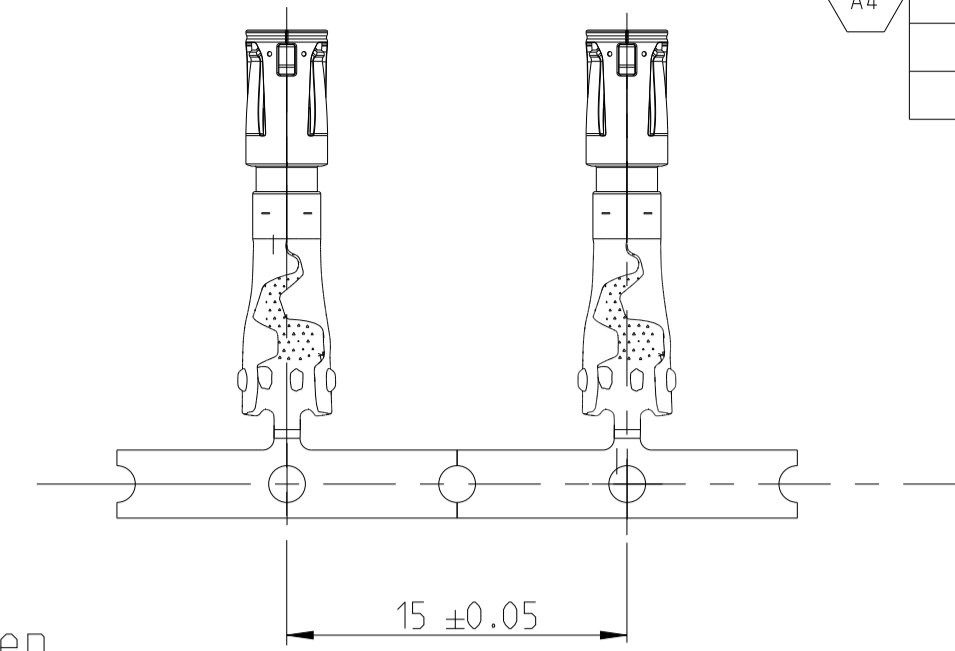
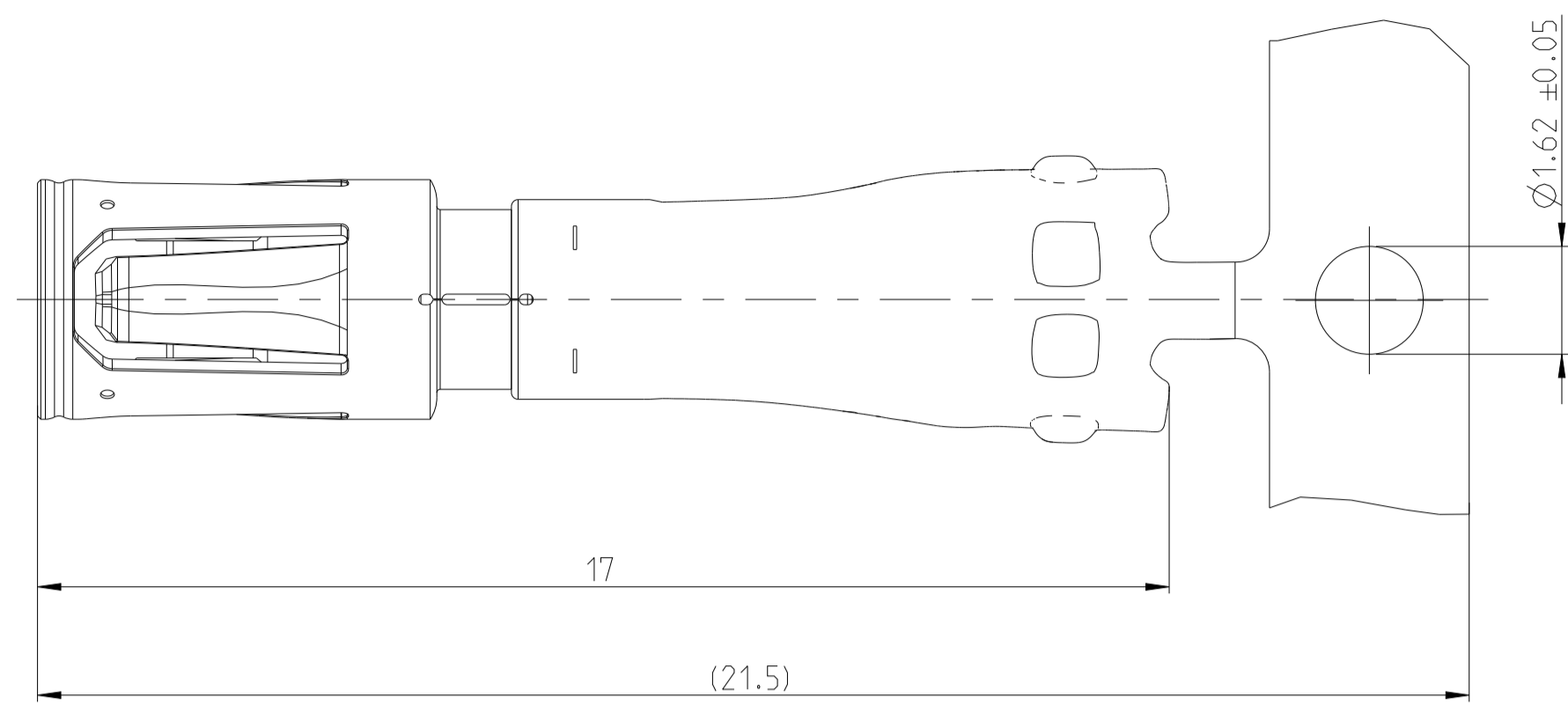


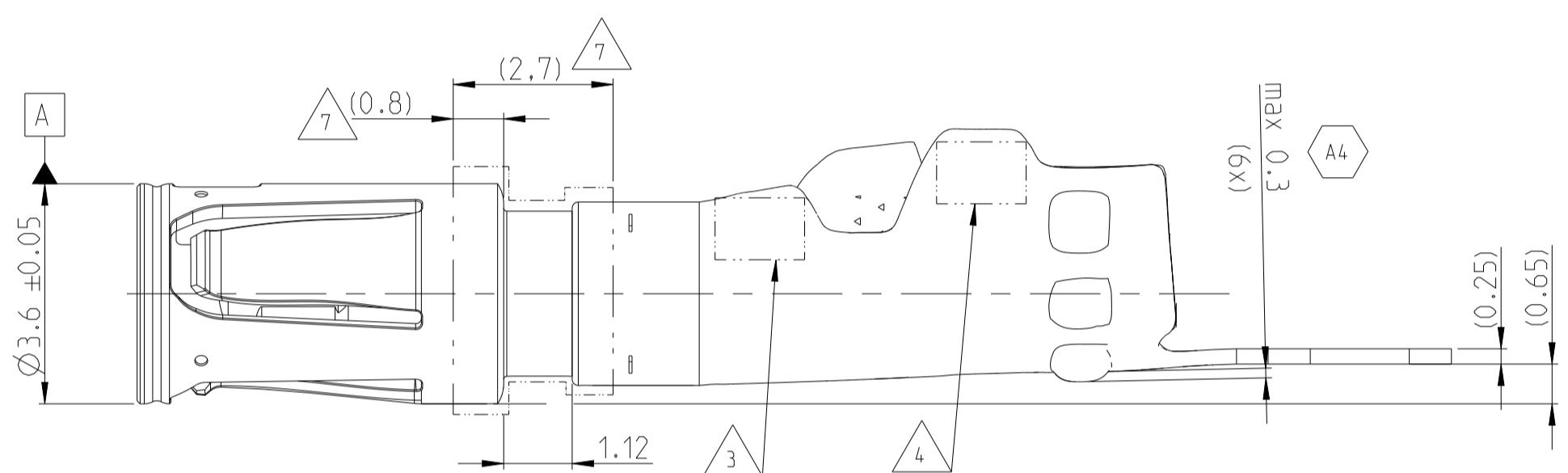
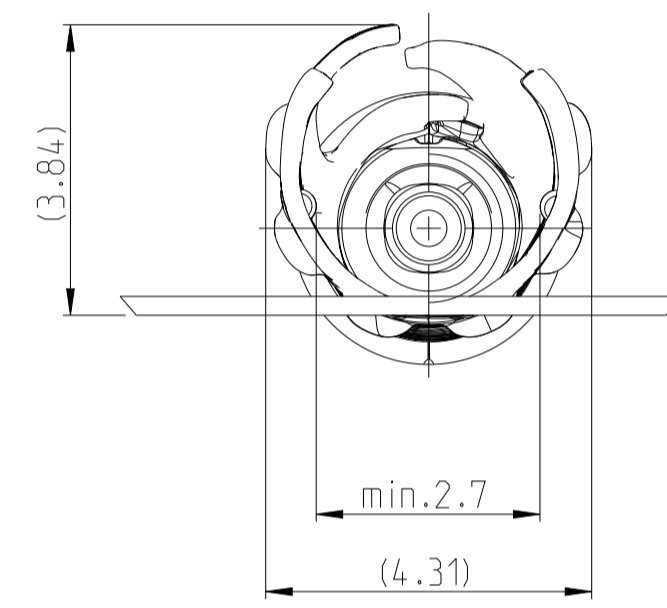
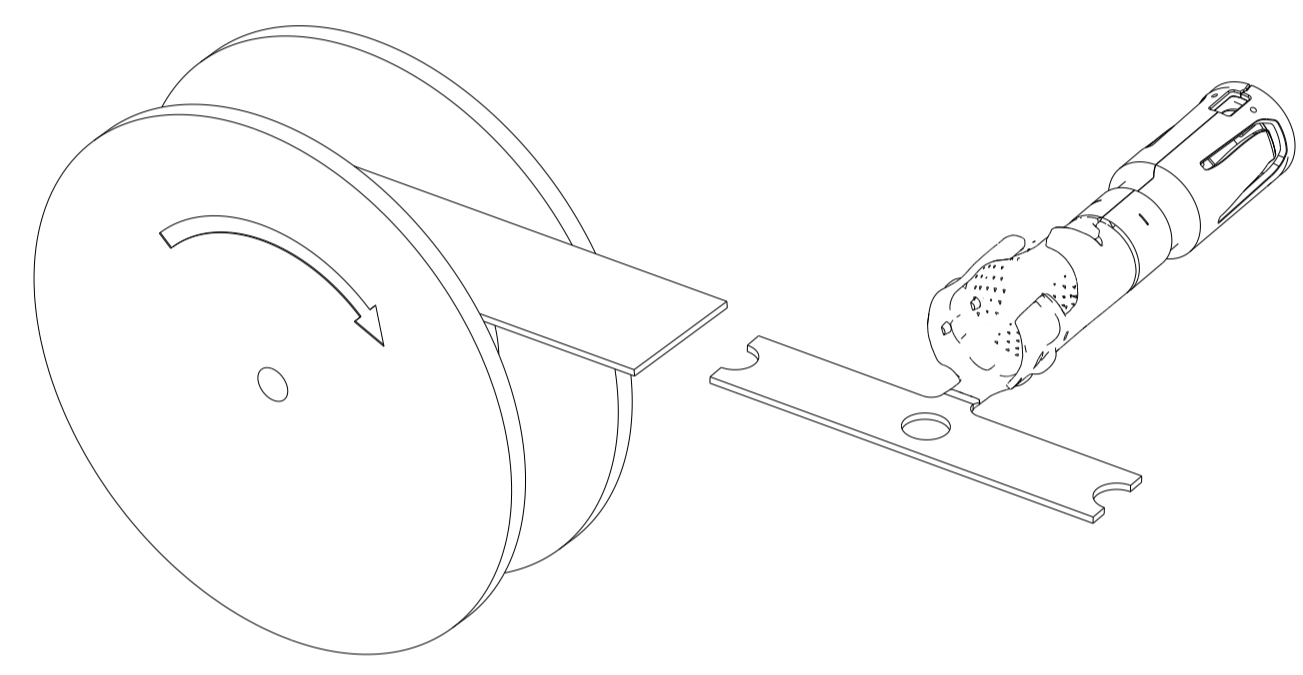
REVISIONS				
P	LTN	DESCRIPTION	DATE	OWN APVD
A3		See PCN E-20-017532	30NOV2020	NR CS
A4		see marking A4	19AUG2022	LG CS



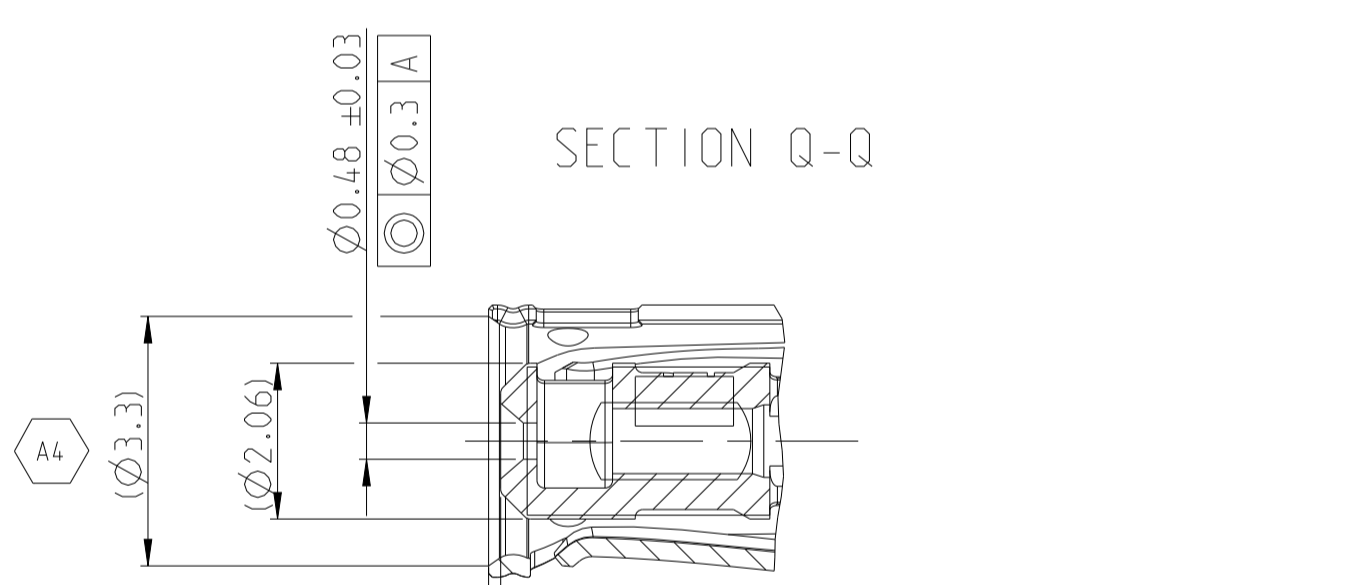
NOTES
Bemerkungen

PACKAGING: PRODUCT REELED ON CORRUGATED REEL WITH INTERLEAVING PAPER
FOUR REELS PER CORRUGATED SHIPPING BOX. QUANTITY: 3000 PCS./REEL.
Verpackung: Spulenware auf Wellpappespule mit Zwischenlagenpapier
Vier Spulen pro Versandkarton. Stueckzahl: 3000 Teile/Spule.

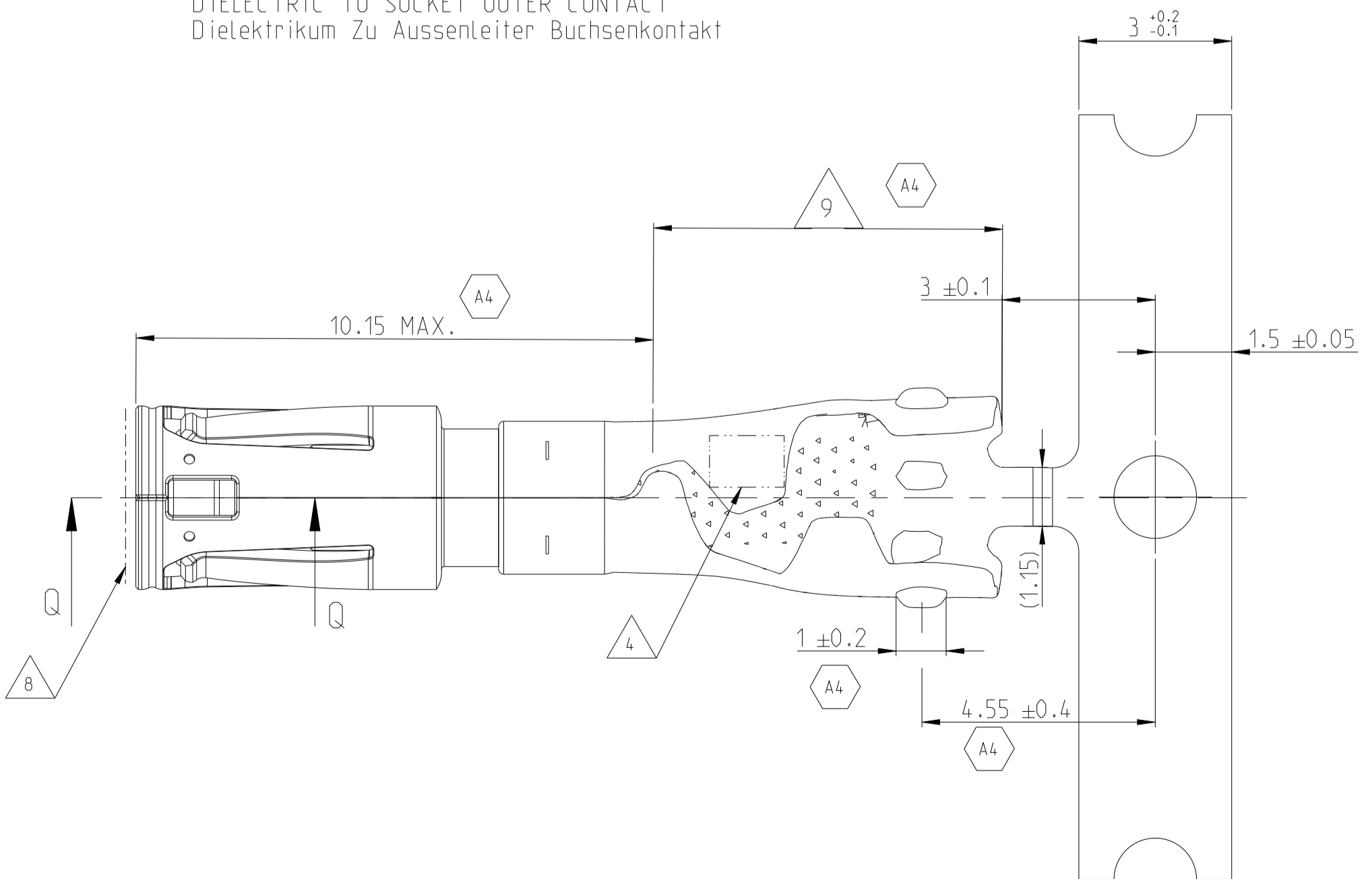
CONDITION AS DELIVERED
Auslieferungszustand



SECTION Q-Q



0.16 ± 0.1
DIELECTRIC TO SOCKET OUTER CONTACT
Dielektrikum Zu Aussenleiter Buchsenkontakt



- 3 MANUFACTURING LOCATION AND TE CONNECTIVITY LOGO
Produktionsstandort und TE Connectivity logo
- 4 REVISION STATE AND DATE CODE
Revisionstatus und Datumcode
- 5 LISTED WEIGHT INCLUDE THE CARRIER STRIP AND THE DIELECTRIC
Gewicht inklusive Traegerstreifen und Dielektrikum
- 6 APPLICATION TOOL PN SEE IN APPLICATION SPEC, 114-94413
PN des Applicators siehe in Verarbeitungsspec. 114-94413.
- 7 ALLOWED AREA FOR CONTACT GRIPPING FOR CABLE TERMINATION
Zulaessiger Bereich zum Greifen des kontaktes bei der Kabelverarbeitung
- 8 DURING PROCCESING, THE CONTACT MAY BE LOADED WITH
MAX. 30N IN AXIAL DIRECTION
Bei der Verarbeitung darf der Kontakt an gezeigter Stelle
axial mit max. 30N belastet werden
- 9 INSERTION AREA FOR GAUGE PIN DIAMETER 2,8-0,005. FORCE 10N MAX.
Einfuehrbereich fuer Pruefpin Ø 2,8-0,005. Pruefkraft 10N max.

SUB ASSEMBLY SOCKET CONTACT	SOCKET OUTER CONTACT	CuSn	Sn (1-3µm)	A	2298494-1
	DIELECTRIC	PBT	BLUE (RAL 5012) SIMILAR		
DESCRIPTION		MATERIAL	FINISH	REV	PART No

THIS DRAWING IS A CONTROLLED DOCUMENT.		OWN K. Weinberger	14NOV2017		NAME SUBASSEMBLY SOCKET CONTACT MATE-AX 180 DEGREES. RG174
DIMENSIONS: mm		CHK G. van de Bunt	14NOV2017		
TOLERANCES UNLESS OTHERWISE SPECIFIED:		APVD C. Schrettlinger	14NOV2017	SIZE	CAGE CODE
0 PLC	±0.2	PRODUCT SPEC	108-94515	DRAWING NO	RESTRICTED TO
1 PLC	±0.2	APPLICATION SPEC	6	SCALE	10:1
2 PLC	±0.2	WEIGHT	0.45g	SHEET	1 of 1
3 PLC	±	CUSTOMER DRAWING		REV	A4
4 PLC	±				
ANGLES	±				
FINISH	±				