



YM12U14-1434K2951A

装配准备完毕的插塞接头

插头和电缆

SICK
Sensor Intelligence.



订购信息

类型	订货号
YM12U14-1434K2951A	2115540

请注意插头连接器的额定电压。对于带有集成电缆和开放端的传感器，插头连接器的额定电压可能低于传感器的额定电压。

其他设备规格和配件 → www.sick.com/装配准备完毕的插塞接头



详细技术参数

技术参数

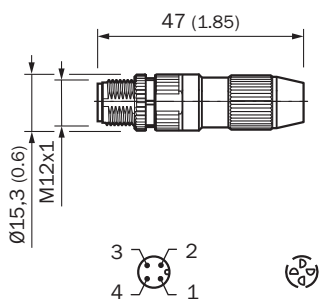
连接方式 A 头	插头, M12, 4 针, 直头, A 编码
连接技术	刀形端子快速接头
插塞接头连接器	螺旋接口
插塞接头材料	PA
插塞接头颜色	黑色
滚花螺母材料	压铸锌, 镀镍
材料, 密封件	PUR
拧紧力矩	0.6 Nm
扳手开口度	13
允许导体截面	0.14 mm ² ... 0.34 mm ²
测定电压	32 V AC 32 V DC
额定冲击电压	0.8 kV
载流能力	≤ 4 A
信号种类	传感器/激励元件电缆
许可	CE 认证
外壳防护等级	IP65 / IP67
工作温度	头 -40 °C ... +85 °C
污染等级	3
绝缘电阻	100 MΩ
过压类别	III
体积电阻	10 mΩ

分类

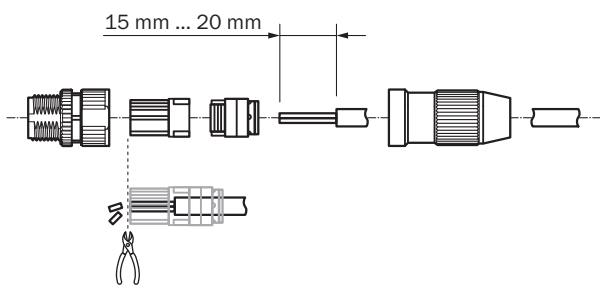
ECLASS 5.0	27279290
ECLASS 5.1.4	27279290
ECLASS 6.0	27279221

ECLASS 6.2	27279221
ECLASS 7.0	27440104
ECLASS 8.0	27440104
ECLASS 8.1	27440104
ECLASS 9.0	27440102
ECLASS 10.0	27440102
ECLASS 11.0	27440102
ECLASS 12.0	27440116
ETIM 5.0	EC002635
ETIM 6.0	EC002635
ETIM 7.0	EC002635
ETIM 8.0	EC002635
UNSPSC 16.0901	39121421

尺寸图 (尺寸单位: mm)



安装图纸



SICK 概览

SICK 是工业用智能传感器和传感技术解决方案的主要制造商之一。独特的产品和服务范围为安全有效地控制流程创造良好的基础,防止发生人身事故并且避免环境污染。

我们在诸多领域拥有丰富的经验,熟知其流程和要求。这样我们就可以用智能传感器为客户提供其所需。在欧洲、亚洲和北美洲的应用中心,我们会根据客户的需求测试并优化系统解决方案。SICK 是值得您信赖的供应商和研发合作伙伴。

周密的服务更加完善我们的订单:SICK 全方位服务在机器整个寿命周期中提供帮助并保证安全性和生产率。

这对我们来说就是“传感智能”。

与您全球通行:

联系人以及其它分公司所在地 → www.sick.com