

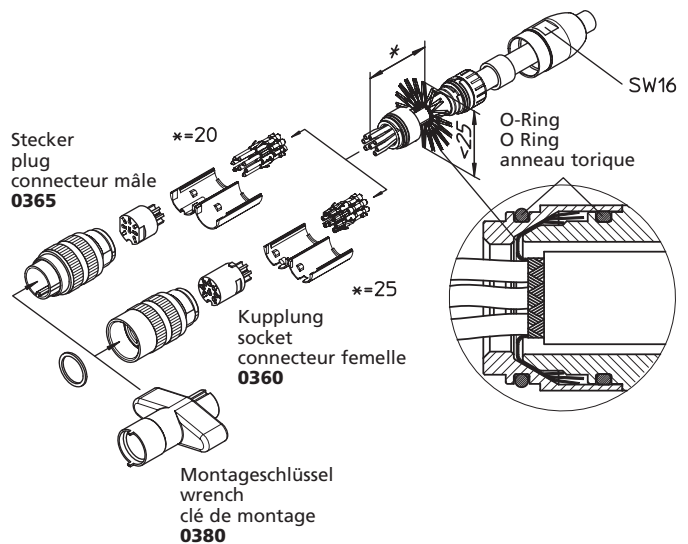
- *a Dichtung
gasket
joint d'étanchéité
- *b Schirmung
shielding
blindage
- *c Kontakte separat zu bestellen
contacts to be ordered separately
contacts à commander séparément

0360

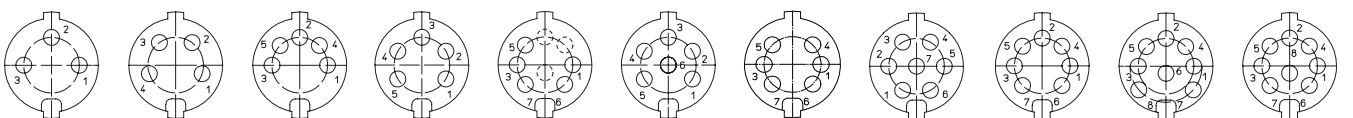
Kupplungs-Leergehäuse nach IEC 61076-2-106 und AISG-Spezifikationen, IP68, mit Schraubverschluss, für die Aufnahme von Crimpkontakten, 360° geschirmt

1. Temperaturbereich	-40 °C/+85 °C
2. Werkstoffe	
Kontaktträger	PA GF, V0 nach UL 94
Gehäuse	CuZn, vernickelt
Rändelschraube	CuZn, vernickelt
Dichtung	NBR
3. Mechanische Daten¹	
Passender Kontakt ^{2c}	0364 V109
Steckzyklen 0360/0364 V109 ⁴	≥ 1000
Kontaktierung mit	Steckern 031..., 0331, 0332..., 0365 Steckern nach IEC 61076-2-106 und IEC 60130-9
Schutzart ²	IP68
Kabeldurchmesser	4-8 mm
Weiteres siehe Tabelle und 0364	
4. Elektrische Daten¹ (bei T_u 20 °C)	
Verschmutzungsgrad ³	2
Isolierstoffgruppe ³	II (CTI 550)
Überspannungskategorie ³	I
Schirmdämpfung	siehe Diagramm auf Seite 3.64
Weiteres siehe Tabelle	

¹ weitere Angaben siehe 0364
² nach DIN EN 60529, nur in verschraubtem Zustand mit einem dazugehörigen Gegenstück, IP-X8-Anforderungen in Absprache zwischen Anwender und Hersteller
³ nach IEC 60664/DIN EN 60664, CTI-UL-Klassifizierung nach ANSI/UL 746A
⁴ gemessen mit einem passenden Gegenstück



Polbilder, von der Crimpseite gesehen, teilweise noch in Vorbereitung
 Pin configurations, crimp side view, several types still under preparation
 Schémas de raccordement, vus du côté de sertissage, plusieurs types encore en préparation



0360 03 0360 04 0360 05 0360 05-1 **0360 05-3** 0360 06 0360 06-1 0360 07 0360 07-1 0360 08 0360 08-1

Rundsteckverbinder mit Schraubverschluss nach IEC 61076-2-106 und AISG-Spezifikation, IP68
Circular connectors with threaded joint acc. to IEC 61076-2-106 and AISG specification, IP68
Connecteurs circulaires avec verrouillage à vis suivant CEI 61076-2-106 et spécification AISG, IP68

0360	
Empty socket housing according to IEC 61076-2-106 and AISG specifications, IP68, with threaded joint, for reception of crimp contacts, shielded at 360°	
1. Temperature range	-40 °C/+85 °C
2. Materials	
Insulating body	PA GF, V0 according to UL 94
Housing	CuZn, nickel-plated
Knurled screw	CuZn, nickel-plated
Gasket	NBR
3. Mechanical data¹	
Suitable contact ^c	0364 V109
Mating cycles 0360/0364 V109 ^d	≥ 1000
Mating with	plugs 031..., 0331, 0332..., 0365 plugs according to IEC 61076-2-106 and IEC 60130-9
Protection ²	IP68
Cable diameter	4–8 mm
For further information see table and 0364	
4. Electrical data¹ (at T _{amb} 20 °C)	
Pollution degree ³	2
Material group ³	II (CTI 550)
Overvoltage category ³	I
Attenuation	see graph on page 3.64
For further information see table	
¹ further data see 0364	
² according to DIN EN 60529, only in locked position with a proper counter part, IP X8 requirements under agreement between user and manufacturer	
³ acc. to IEC 60664/DIN EN 60664, CTI UL classification acc. to ANSI/UL 746A	
⁴ measured with a proper counterpart	

0360	
Boîtier de connecteur femelle vide suivant CEI 61076-2-106 et spécifications AISG, IP68, avec verrouillage à vis, pour réception de contacts à sertir, blindé à 360°	
1. Température d'utilisation	-40 °C/+85 °C
2. Matériaux	
Corps isolant	PA GF, V0 suivant UL 94
Boîtier	CuZn, nickelé
Vis moletée	CuZn, nickelé
Joint d'étanchéité	NBR
3. Caractéristiques mécaniques¹	
Contact assorti ^c	0364 V109
Nombre de manœuvres 0360/0364 V109 ^d	≥ 1000
Raccordement avec	connecteurs mâles 031..., 0331, 0332..., 0365 connecteurs mâles suivant CEI 61076-2-106 et CEI 60130-9
Protection ²	IP68
Diamètre de câble	4–8 mm
Pour plus de détails, voir tableau et 0364	
4. Caractéristiques électriques¹ (à T _{amb} 20 °C)	
Degré de pollution ³	2
Groupe de matériau ³	II (CTI 550)
Catégorie de surtension ³	I
Atténuation	voir graphique à la page 3.64
Pour plus de détails, voir tableau	
¹ autres caractéristiques voir 0364	
² suivant DIN EN 60529, uniquement à l'état verrouillé avec un propre pendant, exigences IP X8 après entente entre utilisateur et fabricant	
³ suivant CEI 60664/DIN EN 60664, classification CTI UL suivant ANSI/UL 746A	
⁴ mesuré avec un propre pendant	

Bestellbezeichnung Designation Désignation	Polzahl Poles Pôles	Verpackungseinheit Package unit Unité d'emballage	N		A	V AC	kV	mm	mm	GΩ
			Steckkraft ⁴ Insertion force ⁴ Force d'insertion ⁴	Ziehkraft ⁴ Withdrawal force ⁴ Force de séparation ⁴						
			Bemessungsstrom (T _U 60 °C) ³ Rated current (T _U 60 °C) ³ Courant assigné (T _U 60 °C) ³	Bemessungsspannung ³ Rated voltage ³ Tension assignée ³						
Prüfspannung Test voltage Tension d'essai	Kriechstrecke ³ Creepage distance ³ Distance d'isolement ³	Luftstrecke ³ Clearance ³ Ligne de fuite ³	Isolationswiderstand Insulation resistance Résistance d'isole-							
0360 03	3				5	320	1,5	2,5	2,5	≥ 1000
0360 04	4				5	320	1,5	2,5	2,5	≥ 1000
0360 05	5				5	250	0,5	2,0	2,0	≥ 1000
0360 05-1	5				5	320	1,2	2,5	2,5	≥ 1000
0360 05-3	5	50			5	250	0,5	2,0	2,0	≥ 1000
0360 06	6				5	320	1,2	2,5	2,5	≥ 1000
0360 06-1	6	50			5	250	0,5	2,0	2,0	≥ 1000
0360 07	7				5	320	1,2	2,5	2,5	≥ 1000
0360 07-1	7				5	250	0,5	2,0	2,0	≥ 1000
0360 08	8				5	250	0,5	2,0	2,0	≥ 1000
0360 08-1	8	50	≤ 50	≥ 35	5	250	0,5	2,0	2,0	≥ 1000

Typen teilweise noch in Vorbereitung
Several types still under preparation
Plusieurs types encore en préparation

Verpackung: Einzelteile lose, sortiert in Kunststoffbeuteln, im Karton
 Packaging: individual parts in bulk, sorted in plastic bags, in a cardboard box
 Emballage: pièces détachées en vrac, assorties dans sachets en plastique, dans un carton