



YF2A15-015UB5M2A15

传感器/激励元件电缆

插头和电缆

SICK
Sensor Intelligence.



订购信息

类型	订货号
YF2A15-015UB5M2A15	2096008

其他设备规格和配件 → www.sick.com/传感器_激励元件电缆



详细技术参数

技术参数

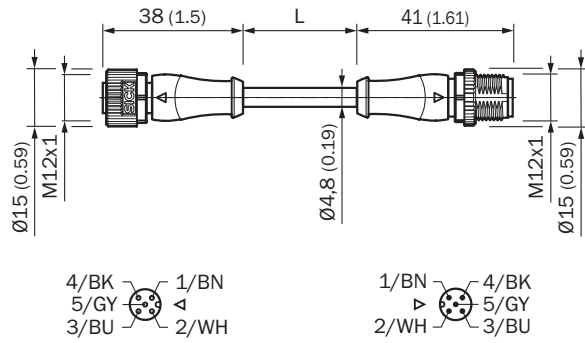
连接方式 A 头	插座, M12, 5 针, 直头, A 编码
连接方式 B 头	插头, M12, 5 针, 直头, A 编码
插塞接头连接器	螺旋接口
插塞接头材料	TPU
插塞接头颜色	黑色
滚花螺母材料	压铸锌, 镀镍
材料, 密封件	FKM
拧紧力矩	0.6 Nm
扳手开口度	13
电缆	1.5 m, 5 芯, 无卤 PUR
导线皮材料	无卤 PUR
导线皮颜色	黑色
导线直径	4.8 mm
导线横截面	0.34 mm ²
屏蔽	无屏蔽
弯曲半径	可运动状态 > 10 x 导线直径 固定式安装 > 5 x 导线直径 输送带运转 > 10 x 导线直径
弯曲周期	10,000,000
额定电压, 管道	300 V AC
测试电压, 管道	2,500 V AC
测定电压	125 V AC 125 V DC
额定冲击电压	1.5 kV
载流能力	4 A
移动速度	3 m/s
行进路线	10 m
加速	≤ 10 m/s ²

信号种类	传感器/激励元件电缆	
扭转应力	180° / 1 m	
扭转循环	2,000,000	
每分钟循环数	35	
应用领域	油/润滑剂区域 输送带运转 机器人	
许可	CE 认证 UL	
UL 文件编号	E335179	
外壳防护等级	IP65 / IP66K / IP67	
工作温度	可运动状态	-25 °C ... +80 °C
	固定式安装	-40 °C ... +80 °C
	输送带运转	-25 °C ... +80 °C
	头	-25 °C ... +85 °C
污染等级	3	
绝缘电阻	100 MΩ	
过压类别	III	
体积电阻	30 mΩ	
耐热性, 管道	阻燃性符合 UL 1581, 水平燃烧测试/CSA FT2 / IEC 60332-1, IEC 60332-2-2	

分类

ECLASS 5.0	19030312
ECLASS 5.1.4	19030312
ECLASS 6.0	27060304
ECLASS 6.2	27060304
ECLASS 7.0	27060304
ECLASS 8.0	27060304
ECLASS 8.1	27060304
ECLASS 9.0	27060304
ECLASS 10.0	27060304
ECLASS 11.0	27060304
ECLASS 12.0	27060304
ETIM 5.0	EC000830
ETIM 6.0	EC000830
ETIM 7.0	EC003249
ETIM 8.0	EC003249
UNSPSC 16.0901	26121604

尺寸图 (尺寸单位: mm)



推荐配件

其他设备规格和配件 → www.sick.com/传感器_激励元件电缆

	简述	类型	订货号
其他安装配件			
	1 件, M12 安装扳手套装, 用于扭矩已校准至 0.6 Nm 的 SW13	TOOL-TW06M12AF13	5337208

SICK 概览

SICK 是工业用智能传感器和传感技术解决方案的主要制造商之一。独特的产品和服务范围为安全有效地控制流程创造良好的基础,防止发生人身事故并且避免环境污染。

我们在诸多领域拥有丰富的经验,熟知其流程和要求。这样我们就可以用智能传感器为客户提供其所需。在欧洲、亚洲和北美洲的应用中心,我们会根据客户的需求测试并优化系统解决方案。SICK 是值得您信赖的供应商和研发合作伙伴。

周密的服务更加完善我们的订单:SICK 全方位服务在机器整个寿命周期中提供帮助并保证安全性和生产率。

这对我们来说就是“传感智能”。

与您全球通行:

联系人以及其它分公司所在地 → www.sick.com