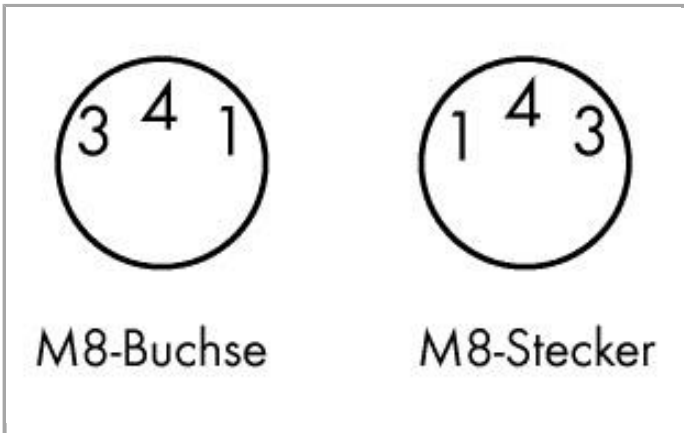
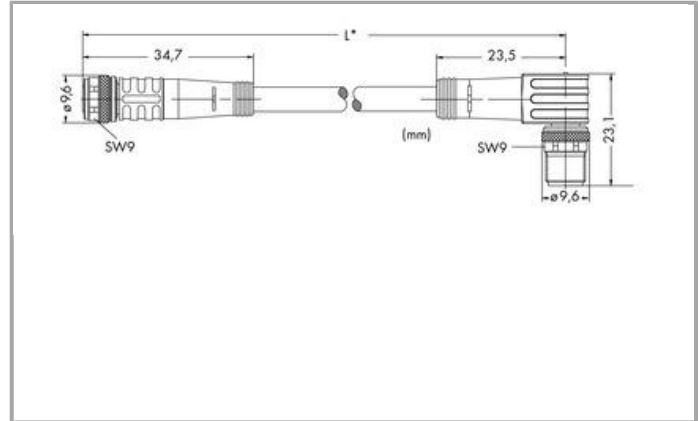




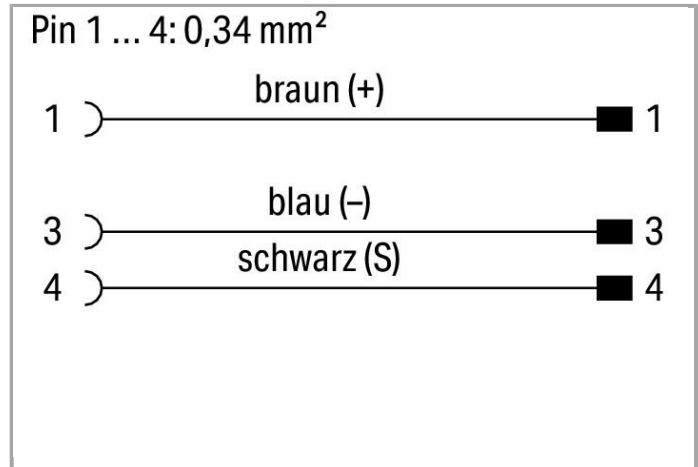
RoHS   
Compliant

[BOMcheck.net](https://www.bomcheck.net)



M8-Buchse

M8-Stecker



### Artikelbeschreibung

#### Kurzbeschreibung:

- PUR halogenfrei
- Schleppkettentauglich
- Gute Mikroben-, Hydrolyse-, Öl-, Chemie-, Ozon- und UV-Beständigkeit.
- Gute chemische Beständigkeit.
- Verwendete Leitung: UL-gelistet

## Daten

### Technische Daten

Anschlussausführung	M8-Buchse - M8-Stecker
Polzahl	3
Leistungsanschlussrichtung zur Steckrichtung	0°
Leistungsanschlussrichtung zur Steckrichtung (2)	90°
Leitungslänge	0.5 m
Betriebsspannung	AC/DC 60 V
Betriebsstrom	4 A
Bemessungsstoßspannung	1,5 kV

### Mechanische Daten

Biegezyklen	2
Schleppkettentauglichkeit	ja
Farbe der Mantelleitung	schwarz
Durchmesser der Mantelleitung	3,9 ... 4,3 mm
Mantelwerkstoff	Polyurethan (OPUR), halogenfrei nach DIN VDE 0472 Teil 815, flammwidrig nach IEC 332-2, selbstverlöschend
Halogenfrei	ja
Gehäusewerkstoff	Polyurethan (PUR)
Kontaktwerkstoff	CuSn
Kontaktoberfläche	CuNi/Au
Anzugsdrehmoment	0,6 Nm
Gewicht	20 g

### Umgebungsbedingungen

Umgebungstemperatur (Betrieb) bewegt	-25 ... +90 °C
Umgebungstemperatur (Betrieb) ruhend	-50 ... +90 °C
Schutzart	IP67
Verschmutzungsgrad (5)	3 nach VDE 0110

### Kaufmännische Daten

Verpackungsart	Karton
Ursprungsland	DE
GTIN	4050821114185
Zolltarifnummer	85444290900
eCl@ss 9.0	27-06-03-11
eCl@ss 8.0	27-27-92-18
ETIM 6.0	EC001855
ETIM 5.0	EC001855



Downloads

**Dokumentation**

Systembeschreibung

IP67-Leitungen- und Steckverbindermaterial

Jun 2, 2017

PDF  
362,2 kB

Download

---

Änderungen vorbehalten.

---

WAGO Kontakttechnik GmbH & Co. KG

Hansastr. 27

32423 Minden

Telefon: +49571 887-0

E-Mail: [info.de@wago.com](mailto:info.de@wago.com) | Web: [www.wago.com](http://www.wago.com)

Haben Sie Fragen zu unseren Produkten?

Wir stehen Ihnen telefonisch unter +49 (571) 887-44222 gern zur Verfügung.