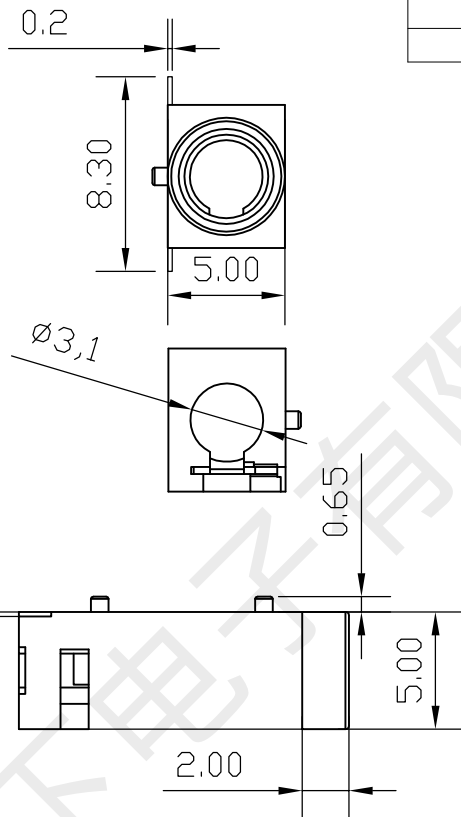
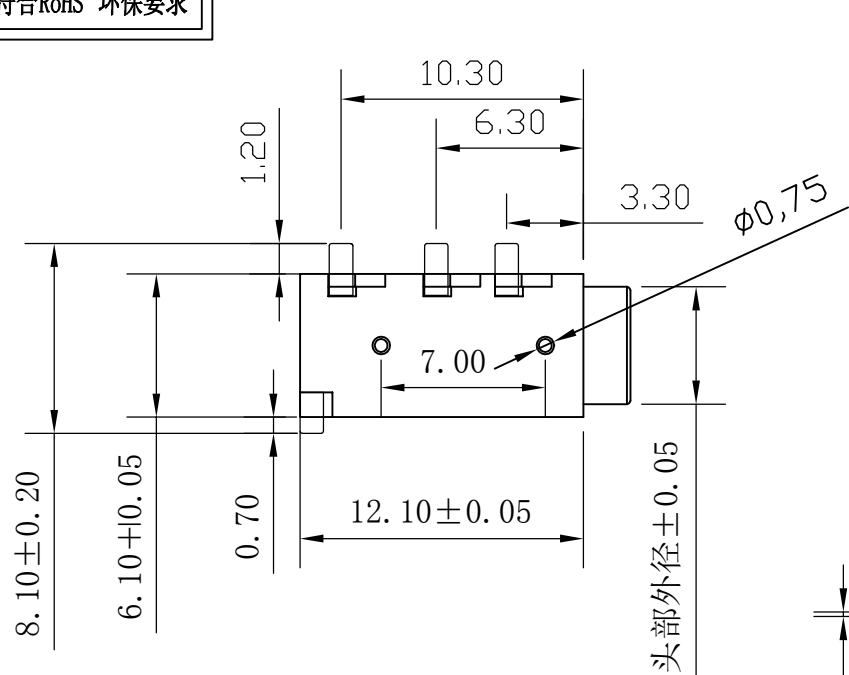


符合RoHS 环保要求

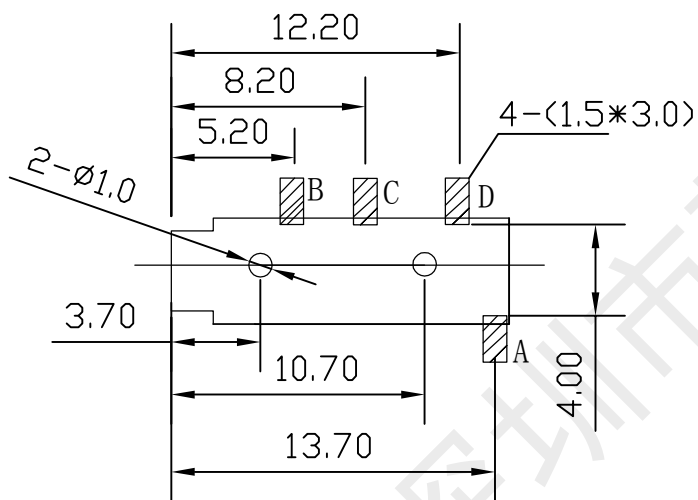
变更版次	提出人	工程变更单号	基本描述	时间	修订	审核



产品性能:

- 1: 额定电负荷: 30V-0.5A
- 2: 接触电阻: $\leq 0.03 \Omega$
- 3: 绝缘电阻: $\geq 100M\Omega$
- 4: 耐压: AC500V(50HZ)/min
- 5: 插拔力: 3-20N
- 6: 寿命: 5000次
- 7: 耐焊性测试: Nylon材料耐高温 $260^\circ \pm 5^\circ$

Model No	HJ-320D
Schematic	



P. C. B LAYOUT

1	接触片	C5191
2	耳机座	阻燃PAA

规格	尺寸	头部外径
普通胶芯产品		5.0
5.5头胶芯产品		5.5
6.0头胶芯产品		6.0

深圳市韩下电子有限公司

品名规格	HX PJ-320D			设计	黄彬
未注公差:	模具编号	049		审核	张伟
.000 ±0.05	图纸类型	成品图	比例 1:1	核准	罗小春
.00 ±0.10	视角		版本 A/0	单位	MM
.0 ±0.25					
角度 ±1°					