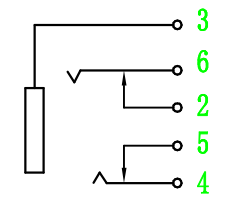
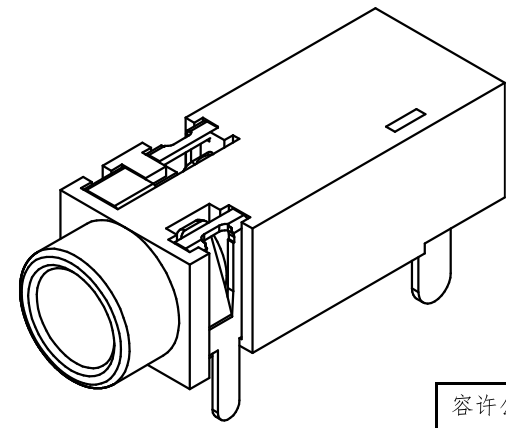
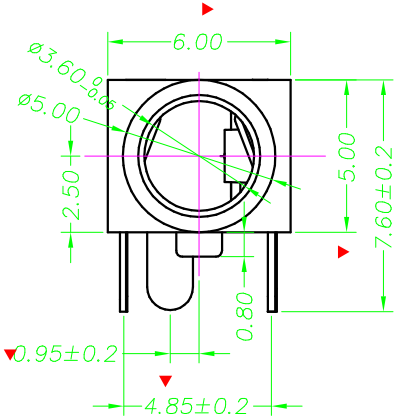


P. C. B LAYOUT TOP VIEW



5	后盖脚	磷铜 T=0.3	1	镀银	
4	弹片脚	磷铜 T=0.3	1	镀银	修正 REVISION
3	中脚	铍青铜 T=0.25	2	镀银	绘制 DRAWN 15-6/12
2	开关脚	磷铜 T=0.2	1	镀银	设计 DES' D 15-6/12
1	基座	PPA	1	黑色	校对 CHK' D 15-6/12
序号	名称	材料	数量	镀层/颜色	核准 APP' D 15-6/12

容许公差 GENERAL TOLERANCE	
X. X	±0.1
X. XX	±0.05
X. XXX	±0.005
角度公差 ANGLE TOLERANCE	
X. °	±5.0°
X. X°	±3.0°
X. XX°	±1.0°

深圳市金航标电子有限公司		www.kinghelm.com.cn	
KH-PJ-328A-5P		0755-28190160	
型号: Model: 耳机插座 PJ-328A-5P 插脚			
料号: Part Number:			
单位 UNIT	张数 SHEET	比例 SCALE	版本 REV
mm	1/1	4:1	A