

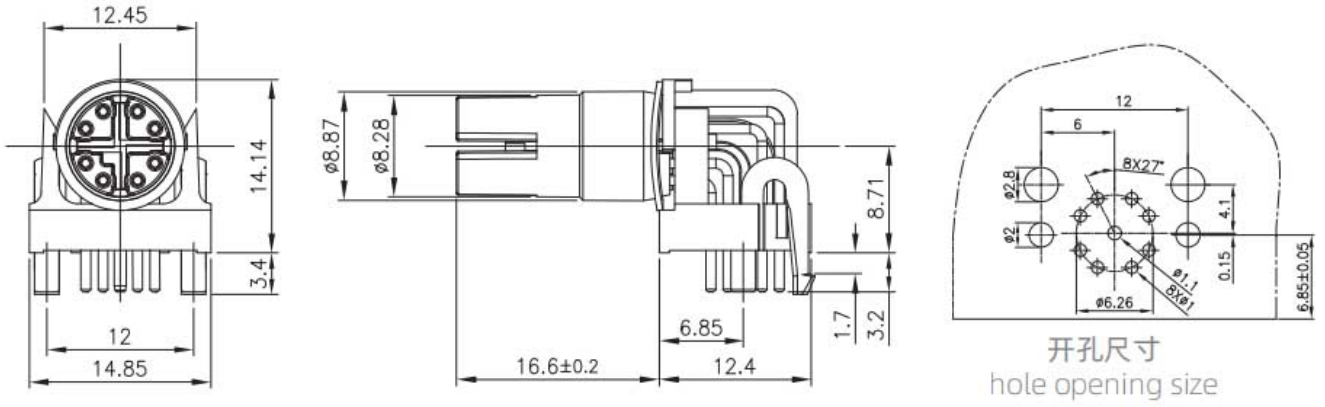


- 欧标连接器 M12系列，
- 结构类型：板前安装插座，
- 插针类型：孔型，
- 芯数：8X、6Y、8Y，
- 连接方式：PCB板式，
- 接地：是，
- 认证：CE,RoHS,UL，
- 标准：IEC 61076-2-109,

机械参数

壳体材料：	黄铜镀镍/锌合金度镍/PA+GF
胶芯材料：	PA+GF/TPU
密封材料：	环氧树脂/橡胶
插针材料：	磷铜镀金/黄铜
成型材料：	TPU/PVC
绝缘阻抗：	≥100 MΩ
接触阻抗：	≤5 mΩ
插拔次数：	≥500 次
适用温度：	-25℃ ~ +80℃
防护等级：	IP65/IP67
执行标准：	IEC 61076-2-101

尺寸图



插板式芯位图

芯数 Pins	6Y	8Y	8X
插板式芯位分布图 PCB Pins Arrangement			

电气参数

接口类型 Interface Code type	芯数 Pins	针型 Male	额定电流 Rated current	额定电压 Rated voltage		导体规格 Conductor size		孔型 Female
				A/C	D/C	AWG	mm <sup>2</sup>	
X型 X-Code	8X		0.5A	50V	60V	26~24	0.14~0.25	
Y型 Y-Code	6Y		0.5A/12A	30V	30V	2x26AWG+ 4x20AWG	0.14~0.5	
	8Y		0.5A/6A	30V	30V	4x26AWG+ 4x20AWG	0.14~0.5	

订购产品

产品名称	芯数	产品型号	3D下载	2D下载
M12弯式孔型贴片式插座	8X	M12-S8X-PPL	<a href="#">↓</a>	<a href="#">↓</a>
M12弯式孔型贴片式插座	6Y	M12-S6Y-PPL		
M12弯式孔型贴片式插座	8Y	M12-S8Y-PPL		
M12板前安装孔型外壳 螺牙M12x1	-	M12-SGBM12-X	<a href="#">↓</a>	<a href="#">↓</a>
M12板后安装孔型外壳 螺牙M12x1	-	M12-SGFM12-X	<a href="#">↓</a>	<a href="#">↓</a>

资料下载

产品目录	<a href="#">CAZN正成-欧标连接器选型画册、NMEA专用连接器</a>
EMC	<a href="#">正成连接器欧标系列-EMC证书 CE ROHS REACH IP</a>
RoHS	<a href="#">正成-M12 连接器 ROHS证书</a>