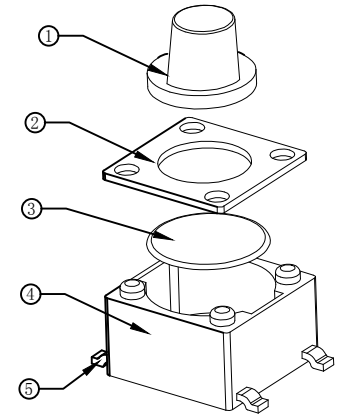


电路图

技术参数:

1. 做用温度:  $-25 \sim +85^{\circ}\text{C}$ ;
2. 额定负荷: DC 12V 50mA;
3. 接触电阻:  $\leq 50\text{m}\Omega$ ;
4. 绝缘电阻:  $\geq 100\text{M}\Omega$ ;
5. 耐 压: AC250V (50Hz)/min;
6. 动作力:  $160 \pm 50\text{g}$ ;
7. 使用寿命: 100000次;



Part NO.	A	H 高度
TC-0513-3.8-160G	2.5	3.8
TC-0513-4.3-160G	2.5	4.3
TC-0513-4.5-160G	2.5	4.5
TC-0513-5.0-160G	2.3	5.0
TC-0513-5.5-160G	2.3	5.5
TC-0513-6.0-160G	2.3	6.0
TC-0513-6.5-160G	2.3	6.5
TC-0513-7.0-160G	2.3	7.0
TC-0513-8.5-160G	2.2	8.5
TC-0513-11.0-160G	2.0	11.0
TC-0513-12.0-160G	2.0	12.0

序号	名称	数量	材料	镀层/颜色	备件
5	嵌件	1	H62Y 黄铜 T=0.30	Ag	
4	底座	1	PPA	黑	
3	簧片	1	不锈钢		
2	盖板	1	冷轧钢带	Cu/Sn	
1	按钮	1	PPA	黑	

序号 No.	变更内容 MODIFY CONTENT	日期 MODIFY DATE
1	初版发行	

GENERAL TOLERANCE		制 图 DRAWING
DIM	TOL	审 核 CHECK
X.X	$\pm 0.30$	批 准 APPROVAL
X.XX	$\pm 0.20$	比 例 SCALE
X.XXX	$\pm 0.10$	投 影 Projection
Angle	$\pm 3.0^{\circ}$	



深圳市华灿天禄电子有限公司  
ShenzhenhuacantianluELECTRONICS CO.,LTD

产品名称 TITLE	轻触开关 (SMT 4.5x4.5mm)	版本 REV.	A
产品料号 PART NO.	TC-0513-NH-160G	单 位 UNITS	mm
材 料 MATERIAL		页 次 SHEET	1/1