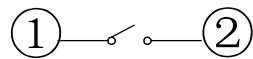
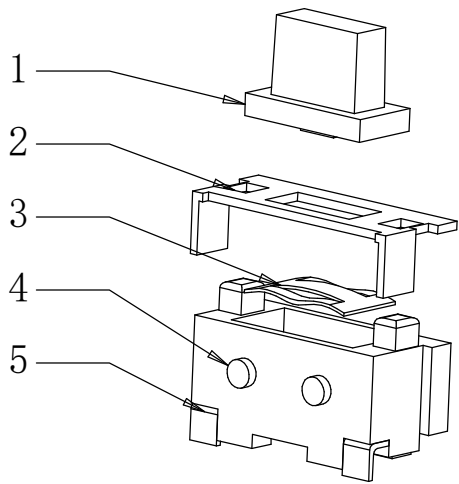


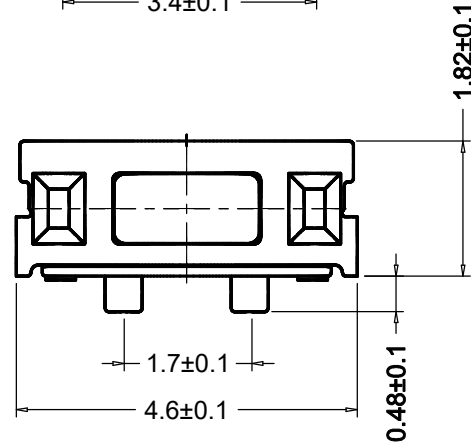
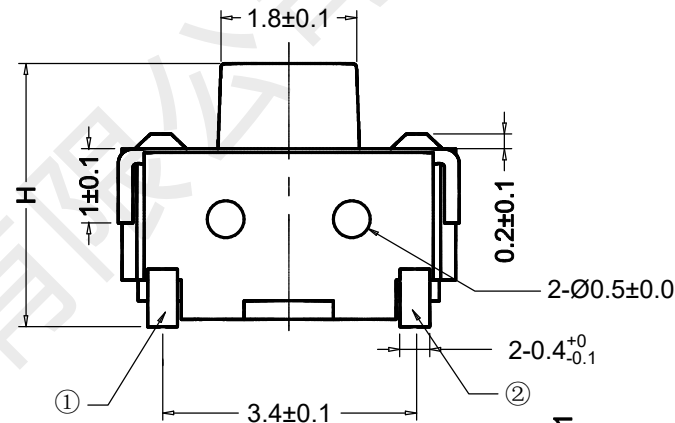
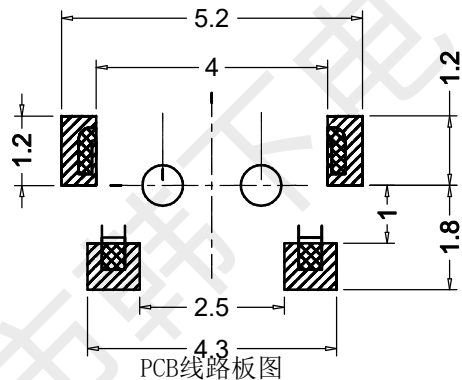
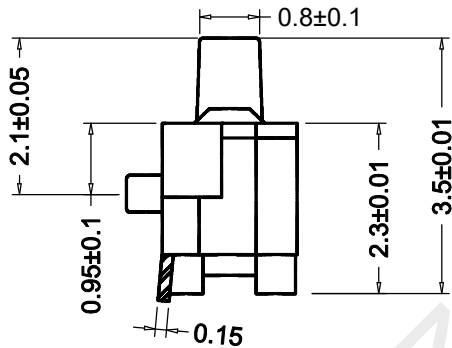
1 2 3 4 5 6 7 8

A
B
C
D
E
F
G
H

A
B
C
D
E
F
G
H



电路图



主要技术规格:

1. 额定值: 50mA DC12V
2. 接触电阻: $\leq 50\text{m}\Omega$
3. 操作力: $160 \pm 50\text{gf}$
4. 行程: $0.20 \pm 0.1\text{m m}$
5. 绝缘电阻: $\geq 100\text{M}\Omega$
6. 抗电强度: 250V 50HZ 1Min.
7. 寿命: 20,000Cycles

序号	产品名称	材料规格	表面处理	颜色	数量	性能	未注尺寸公差 (mm)		设计	黄彬	图面		产品名称: 轻触开关
							.	±			单位	比例	
1	按钮	LCP			1	额定规格 DC12V/50mA	.X	±0.20	审核	张伟	MM		产品规格: HX TS24CA 160GF
2	盖板	铜			1	接触电阻 $\leq 100\text{m}\Omega$.XX	±0.10	标准化				
3	弹片	不锈钢			1	绝缘电阻 $\geq 100\text{M}\Omega$.XXX	±0.01	批准	罗小春	重量		深圳市韩下电子有限公司
4	底座	LCP			1	耐电压 AC250V/min					页码 1/1		
5	接线片	铜			1	动作力 160gf					版次 A/0		

1 2 3 4 5 6 7 8