

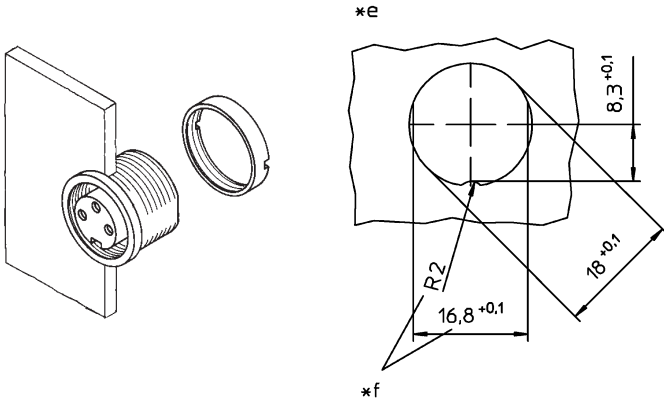
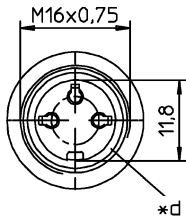
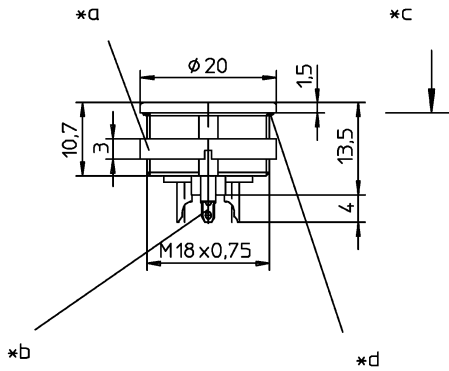


### 0304

Einbaukupplung nach IEC 60130-9, IP 68, mit Schraubverschluss und Lötanschlüssen, für Frontmontage

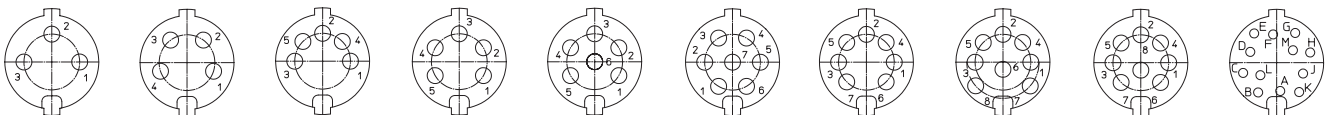
- |  |   |
|--|---|
| <b>1. Temperaturbereich</b>                    | -40 °C/+85 °C                             |
| <b>2. Werkstoffe</b>                           |   |
| Kontaktträger                                  | PA GF                                     |
| Kontaktbuchse 3- bis 8-polig                   | CuZn, untersilbert und vergoldet          |
| Kontaktbuchse 12-polig                         | CuZn, unternickelt und vergoldet          |
| Gehäuse  | Zn-Druckguss, unterkupfert und vernickelt |
| Ringmutter                                     | CuZn, vernickelt                          |
| Dichtung                                       | NBR                                       |
| <b>3. Mechanische Daten</b>                    |   |
| Steckkraft/Kontakt 3- bis 8-polig <sup>1</sup> | < 5,0 N                                   |
| Steckkraft/Kontakt 12-polig <sup>2</sup>       | < 5,0 N                                   |
| Ziehkraft/Kontakt 3- bis 8-polig <sup>1</sup>  | > 1,2 N                                   |
| Ziehkraft/Kontakt 12-polig <sup>2</sup>        | > 0,9 N                                   |
| Kontaktierung mit Schutzart <sup>3</sup>       | Steckern 033...<br>IP 68                  |
| Weiteres siehe Tabelle                         |   |
| <b>4. Elektrische Daten</b>                    |   |
| Durchgangswiderstand                           | ≤ 5 mΩ                                    |
| Weiteres siehe Tabelle                         |   |

<sup>1</sup> gemessen mit einem polierten Stahlstift, Nennmaß 1,5 mm  
<sup>2</sup> gemessen mit einem polierten Stahlstift, Nennmaß 1,0 mm  
<sup>3</sup> nach DIN EN 60529,  
<sup>4</sup> nur in verschraubtem Zustand mit dem dazugehörigen Gegenstück nach VDE 0110/IEC 60664



- \*a Mutter lose beigelegt  
nut enclosed separately  
écrou ajouté séparément
- \*b Lötkelch  
bell-shaped solder terminal  
plot à souder en forme de coupe
- \*c Montagerichtung (Frontseite)  
mounting direction (front side)  
direction de montage (côté front)
- \*d O-Ring-Dichtung  
O-ring gasket  
anneau torique d'étanchéité
- \*e Einbauöffnung  
port  
ouverture d'emplacement
- \*f Verdrehschutz, Ausführung wahlweise  
anti-rotation, alternative execution  
protection antitorsion, exécution alternative

Polbilder, von der Lötseite gesehen  
 Pin configurations, solder side view  
 Schémas de raccordement, vus du côté à souder



0304 03    0304 04    0304 05    0304 05-1    0304 06    0304 07    0304 07-1    0304 08    0304 08-1    0304 12

**Rundsteckverbinder mit Schraubverschluss nach IEC 60130-9, IP 68**  
**Circular connectors with threaded joint acc. to IEC 60130-9, IP 68**  
**Connecteurs circulaires avec verrouillage à vis suivant CEI 60130-9, IP 68**

**0304**

Chassis socket acc. to IEC 60130-9, IP 68, with threaded joint and solder terminals, for front mounting

- 1. Temperature range** -40 °C/+85 °C
- 2. Materials**
- |                           |                                     |
|---------------------------|-------------------------------------|
| Body                      | PA GF                               |
| Contact bush 3 to 8 poles | CuZn, pre-silvered and gilded       |
| Contact bush 12 poles     | CuZn, pre-nickel and gilded         |
| Housing                   | Zn diecast, pre-coppered and nickel |
| Ring nut                  | CuZn, nickeled                      |
| Gasket                    | NBR                                 |
- 3. Mechanical data**
- |   |              |
|---|--------------|
| Insertion force/contact 3–8 poles <sup>1</sup>  | < 5,0 N      |
| Insertion force/contact 12 poles <sup>2</sup>   | < 5,0 N      |
| Withdrawal force/contact 3–8 poles <sup>1</sup> | > 1,2 N      |
| Withdrawal force/contact 12 poles <sup>2</sup>  | > 0,9 N      |
| Mating with                                     | plugs 033... |
| Protection <sup>3</sup>                         | IP 68        |
- For further information please see table
- 4. Electrical data**
- |                    |        |
|--------------------|--------|
| Contact resistance | ≤ 5 mΩ |
|--------------------|--------|
- For further information please see table

<sup>1</sup> measured with a polished steel pin, nominal thickness 1.5 mm  
<sup>2</sup> measured with a polished steel pin, nominal thickness 1.0 mm  
<sup>3</sup> according to DIN EN 60529,  
only in locked position with its appurtenant counterpart  
<sup>4</sup> according to VDE 0110/IEC 60664

**0304**

Embase femelle suivant CEI 60130-9, IP 68, avec verrouillage à vis et connexion par soudure, pour montage de front

- 1. Température d'utilisation** -40 °C/+85 °C
- 2. Matériaux**
- |                              |  |
|------------------------------|--|
| Corps isolant                | PA GF  |
| Prise de contact 3 à 8 pôles | CuZn, sous-argenté et doré                     |
| Prise de contact 12 pôles    | CuZn, sous-nickelé et doré                     |
| Boîtier                      | Zn moulé sous pression, sous-cuivré et nickelé |
| Écrou à anneau               | CuZn, nickelé                                  |
| Joint d'étanchéité           | NBR  |
- 3. Caractéristiques mécaniques**
- |  |                          |
|--|--------------------------|
| Force d'insertion/contact 3–8 pôles <sup>1</sup>   | < 5,0 N                  |
| Force d'insertion/contact 12-pôles <sup>2</sup>    | < 5,0 N                  |
| Force de séparation/contact 3–8 pôles <sup>1</sup> | > 1,2 N                  |
| Force de séparation/contact 12 pôles <sup>2</sup>  | > 0,9 N                  |
| Raccordement avec                                  | connecteurs mâles 033... |
| Protection <sup>3</sup>                            | IP 68                    |
- Pour plus de détails, voir tableau s.v.p.
- 4. Caractéristiques électriques**
- |                       |        |
|-----------------------|--------|
| Résistance de contact | ≤ 5 mΩ |
|-----------------------|--------|
- Pour plus de détails, voir tableau s.v.p.

<sup>1</sup> mesurée avec une tige d'acier poli, épaisseur nominale 1,5 mm  
<sup>2</sup> mesurée avec une tige d'acier poli, épaisseur nominale 1,0 mm  
<sup>3</sup> suivant DIN EN 60529,  
uniquement à l'état verrouillé avec son propre pendant  
<sup>4</sup> suivant VDE 0110/CEI 60664

Bestellbezeichnung Designation Désignation	Polzahl Poles Pôles	Verpackungseinheit (VE) Package unit (PU) Unité d'emballage (UE)	Mindestmenge Lowest quantity Quantité minimale	Anschlussquerschnitt Wire section Section de racc. de fil	Bemessungsstrom Rated current Courant assigné	Bemessungsspannung <sup>4</sup> Rated voltage <sup>4</sup> Tension assignée <sup>4</sup>	Prüfspannung Test voltage Tension de claquage	Isolationswiderstand Insulation resistance Résistance d'isolement	Kontaktkapazität Contact capacitance Capacité de contact
				mm <sup>2</sup>	A	V AC	kV AC eff.	Ω	pF
<b>0304 03</b>	<b>3</b>	<b>50</b>		<b>0,75</b>	<b>5</b>	<b>250</b>	<b>2</b>	<b>10<sup>13</sup></b>	<b>~ 2</b>
<b>0304 04</b>	<b>4</b>	<b>50</b>		<b>0,75</b>	<b>5</b>	<b>250</b>	<b>2</b>	<b>10<sup>13</sup></b>	<b>~ 2</b>
<b>0304 05</b>	<b>5</b>	<b>50</b>		<b>0,75</b>	<b>5</b>	<b>60</b>	<b>1</b>	<b>10<sup>12</sup></b>	<b>~ 3</b>
<b>0304 05-1</b>	<b>5</b>	<b>50</b>		<b>0,75</b>	<b>5</b>	<b>250</b>	<b>2</b>	<b>10<sup>13</sup></b>	<b>~ 2</b>
<b>0304 06</b>	<b>6</b>	<b>50</b>		<b>0,75</b>	<b>5</b>	<b>250</b>	<b>2</b>	<b>10<sup>13</sup></b>	<b>~ 2</b>
<b>0304 07</b>	<b>7</b>	<b>50</b>		<b>0,75</b>	<b>5</b>	<b>250</b>	<b>2</b>	<b>10<sup>13</sup></b>	<b>~ 2</b>
<b>0304 07-1</b>	<b>7</b>	<b>50</b>		<b>0,75</b>	<b>5</b>	<b>60</b>	<b>1</b>	<b>10<sup>12</sup></b>	<b>~ 3</b>
<b>0304 08</b>	<b>8</b>	<b>50</b>		<b>0,75</b>	<b>5</b>	<b>60</b>	<b>1</b>	<b>10<sup>12</sup></b>	<b>~ 3</b>
<b>0304 08-1</b>	<b>8</b>	<b>50</b>		<b>0,75</b>	<b>5</b>	<b>60</b>	<b>1</b>	<b>10<sup>12</sup></b>	<b>~ 3</b>
<b>0304 12</b>	<b>12</b>	<b>50</b>		<b>0,25</b>	<b>3</b>	<b>60</b>	<b>1</b>	<b>10<sup>12</sup></b>	<b>~ 3</b>

Bei Vorzugstypen (**fett**) ist die Mindestmenge gleich der Verpackungseinheit (VE).  
The lowest quantity of preferred types (**bold**) is the package unit (PU).  
L'unité d'emballage (UE) est la quantité minimale des types préférées (**gras**).