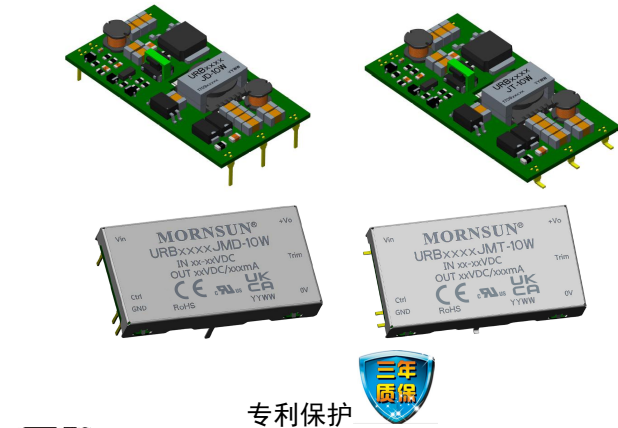


10W, 超宽电压输入, 隔离稳压单路输出
DIP/SMD 封装, DC-DC 模块电源

产品特点

- 超宽输入电压范围 (4:1)
- 超薄 DIP/SMD 封装
- 效率高达 88%
- 空载功耗低至 0.096W
- 隔离电压 500VAC / 1500VDC
- 工作温度范围: -40°C to +85°C
- 输入欠压保护, 输出短路、过流、过压保护



专利保护



UL us CE Report UK Report CB RoHS

UL62368-1 EN62368-1 BS EN62368-1 IEC62368-1

URB_J(M)D/T-10W 系列产品输出功率为 10W, 4:1 超宽电压输入, 效率高达 88%, 隔离电压 500VAC / 1500VDC, 具有输入欠压保护, 输出过压、过流、短路保护功能, 广泛应用于工控、电力、仪器仪表、通信等领域。

选型表

认证	产品型号 ^①	输入电压(VDC)		输出		满载效率 ^③ (%) Min./Typ.	最大容性负载 (μF)
		标称值 (范围值)	最大值 ^②	电压(VDC)	电流(mA) Max./Min.		
UL/EN/BS EN/IEC	URB2405J(M)D/T-10W	24 (9-36)	40	5	2000/0	82/84	2200
	URB2412J(M)D/T-10W			12	833/0	85/87	680
	URB2415J(M)D/T-10W			15	667/0	86/88	470
EN/BS EN	URB2424JMT-10W			24	417/0	85/87	220

注:
①URBxxxxJ(M)D/T-10W 含 4 种类型的产品, 包括 URBxxxxJD-10W (不带外壳的 DIP 封装)、URBxxxxJMD-10W (带外壳的 DIP 封装)、URBxxxxJT-10W (不带外壳的 SMD 封装) 和 URBxxxxJMT-10W (带外壳的 SMD 封装);
②输入电压不能超过此值, 否则可能会造成永久性不可恢复的损坏;
③上述效率值是在输入标称电压和输出额定负载时测得。

输入特性

项目	工作条件	Min.	Typ.	Max.	单位	
输入电流 (满载/空载)	标称输入电压	5VDC 输出	--	496/4	508/40	mA
		12VDC 输出	--	479/4	490/12	
		15VDC 输出	--	474/4	485/15	
		24VDC 输出	--	479/4	490/17	
反射纹波电流	标称输入电压	--	40	--		
冲击电压(1sec. max.)		-0.7	--	50	VDC	
启动电压		--	--	9		
输入欠压保护		5.5	6.5	--		
输入滤波器类型		Pi 型				
热插拔		不支持				
遥控脚(Ctrl) *	工作温度范围	模块开启	Ctrl 接 GND 或低电平(0-1.2VDC)			
		模块关断	Ctrl 悬空或接 TTL 高电平(2.4-12VDC)			
	常温	关断时输入电流	--	6	--	mA

注: *遥控脚(Ctrl)控制引脚的电压是相对于输入引脚 GND。

输出特性

项目	工作条件	Min.	Typ.	Max.	单位
输出电压精度	0% - 100%负载	--	±1	±3	%
线性调节率	满载, 输入电压从低电压到高电压	--	±0.2	±0.5	
负载调节率 ^①	5% - 100%负载	--	±0.5	±1	%
瞬态恢复时间	25%负载阶跃变化, 标称输入电压	--	300	500	μs
瞬态响应偏差		--	±3	±5	%
温度漂移系数	满载	--	--	±0.03	%/°C
纹波&噪声 ^②	20MHz 带宽, 5%-100%负载	--	50	100	mVp-p
输出电压调节范围 (Trim)	标称输入电压	--	±5	--	%Vo
输出过压保护	输入电压范围内	110	--	160	
输出过流保护		110	140	200	%Io
短路保护		打嗝式, 可持续, 自恢复			

注: ①按 0%-100%负载工作条件测试时, 负载调整率的指标为±5%;
②0%-5%的负载纹波&噪声小于等于 5%Vo; 纹波和噪声的测试方法采用平行线测试法, 具体操作方法参见《DC-DC (宽压) 模块电源应用指南》。

通用特性

项目	工作条件	Min.	Typ.	Max.	单位
隔离电压	输入-输出, 测试时间 1 分钟, 漏电流小于 5mA	500	--	--	VAC
	输入-外壳	500	--	--	
	输出-外壳				
	输入-输出, 测试时间 1 分钟, 漏电流小于 1mA	1500	--	--	VDC
	输入-外壳	1500	--	--	
	输出-外壳				
绝缘电阻	输入-输出, 绝缘电压 500VDC, 常温, 70%RH	100	--	--	MΩ
	输入-外壳	100	--	--	
	输出-外壳				
隔离电容	输入-输出, 100kHz/0.1V	--	1000	--	pF
工作温度	见图 1	-40	--	+85	°C
存储湿度	无凝结	5	--	95	%RH
存储温度		-55	--	+125	°C
引脚耐焊接温度	焊点距离外壳 1.5mm, 10 秒	--	--	300	
回流焊温度	仅针对 URB_J(M)T-10W 系列产品	峰值温度 Tc ≤ 245°C, 217°C 以上时间最大为 60 s, 实际应用请参考 IPC/JEDEC J-STD-020D.1 标准。			
振动		10-150Hz, 5G, 90Min. along X, Y and Z			
开关频率*	PWM 模式	--	350	--	kHz
平均无故障时间	MIL-HDBK-217F@25°C	1000	--	--	k hours
潮敏等级(MSL)	IPC/JEDEC J-STD-020D.1	等级 1			

注: *本系列产品采用降频技术, 开关频率值为满载时测试值, 当负载降低到 50%以下时, 开关频率随负载的减小而降低。

物理特性

外壳材料	铝合金				
大小尺寸	URB_JD-10W 系列	39.20 x 20.80 x 6.10mm			
	URB_JT-10W 系列	41.40 x 20.80 x 6.30mm			
	URB_JMD-10W 系列	40.20 x 22.00 x 6.80mm			
	URB_JMT-10W 系列	41.40 x 22.00 x 7.00mm			
重量	URB_JD/JT-10W 系列	5.7g(Typ.)			
	URB_JMD/JMT-10W 系列	6.7g(Typ.)			
冷却方式	自然空冷 (20LFM)				

EMC 特性

EMI	传导骚扰	CISPR32/EN55032	CLASS A (裸机) / CLASS B (推荐电路见图 3-①)	
	辐射骚扰	CISPR32/EN55032	CLASS B (推荐电路见图 3-①)	
EMS	静电放电	IEC/EN61000-4-2	Contact $\pm 6\text{kV}$	perf. Criteria B
	辐射抗扰度	IEC/EN61000-4-3	10V/m	perf. Criteria A
	脉冲群抗扰度	IEC/EN61000-4-4	$\pm 2\text{kV}$ (推荐电路见图 3-②)	perf. Criteria B
	浪涌抗扰度	IEC/EN61000-4-5	line to line $\pm 2\text{kV}$ (推荐电路见图 3-②)	perf. Criteria B
	传导骚扰抗扰度	IEC/EN61000-4-6	3 Vr.m.s	perf. Criteria A

产品特性曲线

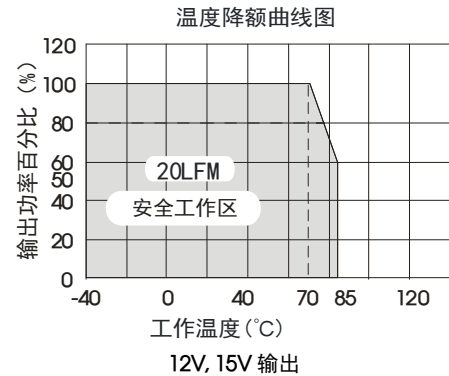
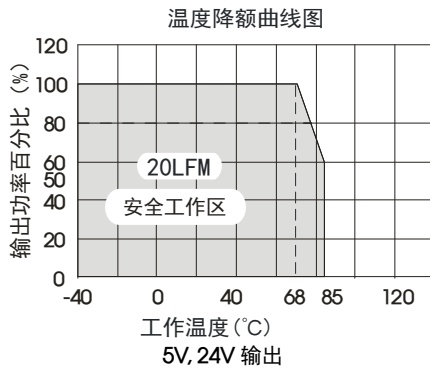
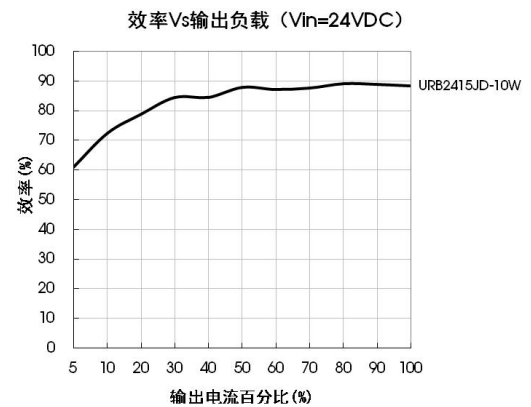
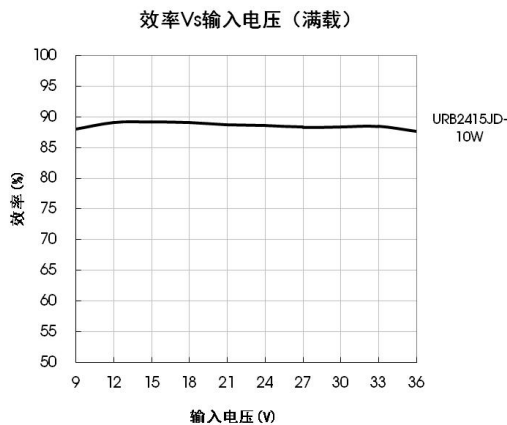
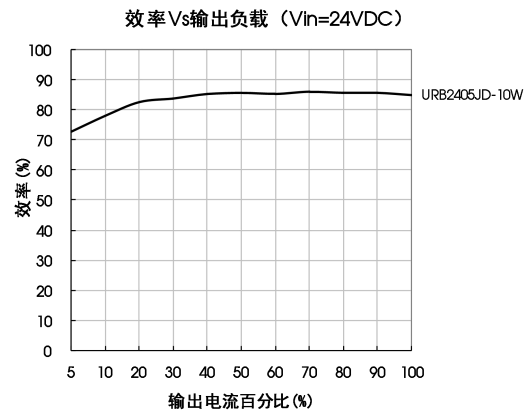
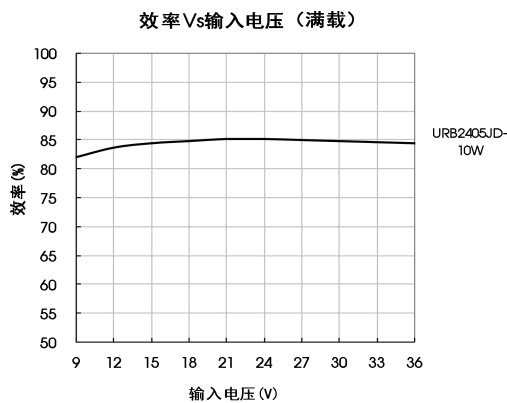


图 1



设计参考

1. 应用电路

所有该系列的 DC/DC 转换器在出厂前，都是按照（图 2）推荐的测试电路进行测试的。

若要求进一步减小输入输出纹波，可将输入输出外接电容 Cin、Cout 加大或选用串联等效阻抗值小的电容，但容值不能大于该产品的最大容性负载。



图 2

Vout (VDC)	Cin	Cout
5	100µF/50V	10µF/16V
12/15		10µF/25V
24		10µF/50V

2. EMC 解决方案—推荐电路

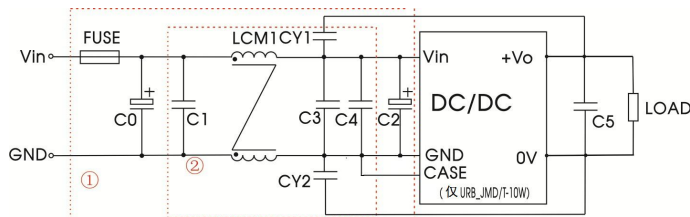


图 3

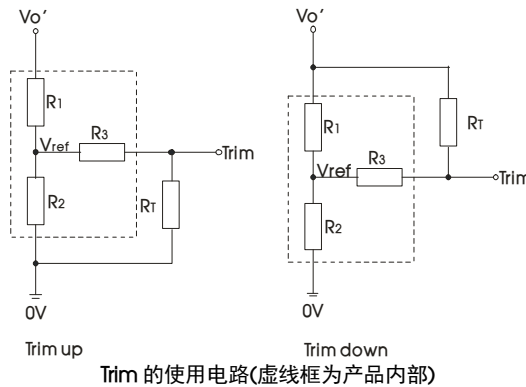
参数说明：

型号	Vin: 24VDC
FUSE	依照客户实际输入电流选择
C0	680µF/100V
C1/C3/C4	4.7µF/50V
C2	470µF/100V
C5	10µF/25V
LCM1	3.3mH
CY1/CY2	1000pF/≥2000VDC

注：图 3 中第①部分用于 EMI 测试；第②部分用于 EMC 滤波，可依据需求选择。

注：针对带外壳的产品（URB_JMD/T-10W 系列），测试 EMC 性能时，外壳需连接输入 GND 引脚。

3. Trim 的使用以及 Trim 电阻的计算



Trim 的使用电路(虚线框为产品内部)

Trim 电阻的计算公式：

$$\begin{aligned} \text{up: } R_T &= \frac{\alpha R_2}{R_2 - \alpha} - R_3 & \alpha &= \frac{V_{ref}}{V_{o'} - V_{ref}} \cdot R_1 \\ \text{down: } R_T &= \frac{\alpha R_1}{R_1 - \alpha} - R_3 & \alpha &= \frac{V_{o'} - V_{ref}}{V_{ref}} \cdot R_2 \end{aligned}$$

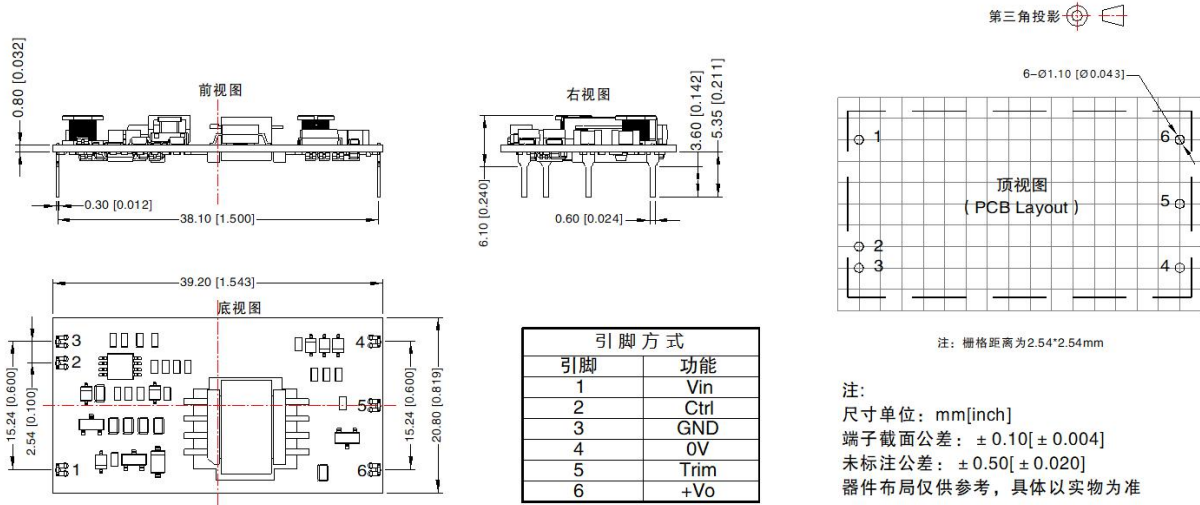
R_T 为 Trim 电阻
α 为自定义参数，无实际含义
V_{o'} 为实际需要的上调或下调电压

Vout(VDC)	R1(kΩ)	R2(kΩ)	R3(kΩ)	Vref(V)
5	2.94	2.87	15	2.5
12	11	2.87	17.4	2.5
15	14.5	2.87	15	2.5
24	24.87	2.87	15	2.5

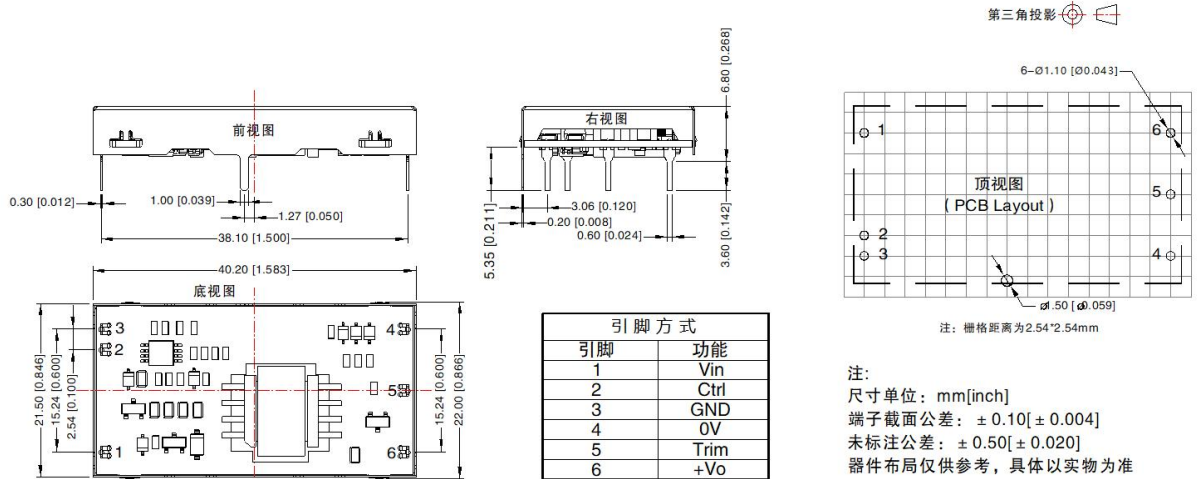
4. 产品不支持输出并联升功率使用

5. 更多信息，请参考 DC-DC 应用笔记 www.mornsun.cn

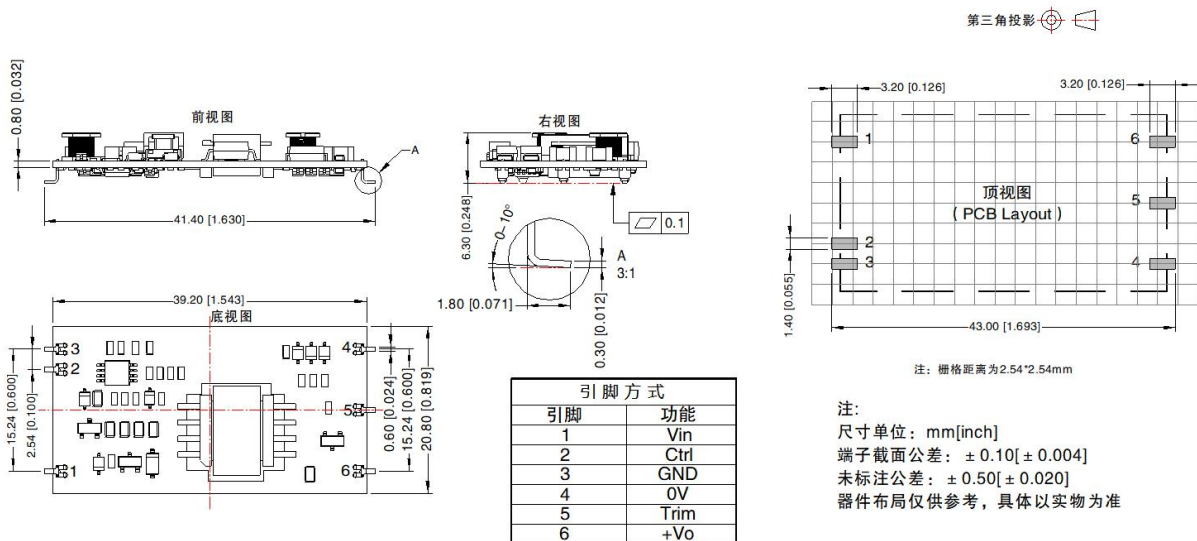
URB_JD-10W (开板式 DIP 封装) 外观尺寸、建议印刷版图



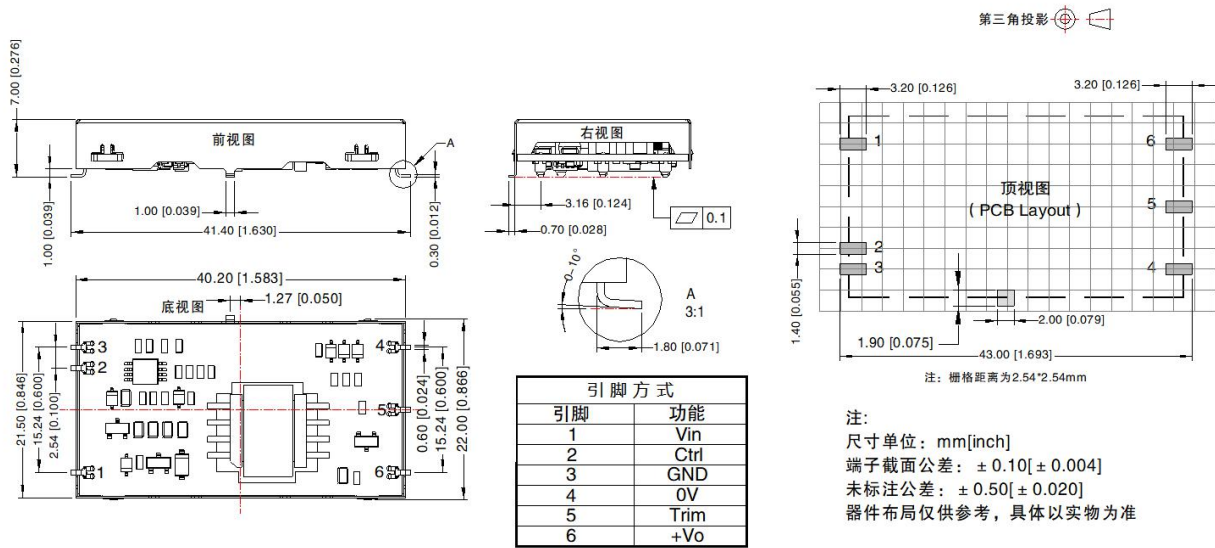
URB_JMD-10W (带外壳 DIP 封装) 外观尺寸、建议印刷版图



URB_JT-10W (开板式 SMD 封装) 外观尺寸、建议印刷版图



URB_JMT-10W (带外壳 SMD 封装) 外观尺寸、建议印刷版图



注：

1. 包装信息请参见《产品出货包装信息》，包装包编号：58210124；
2. 最大容性负载均在输入电压范围、满负载条件下测试；
3. 除特殊说明外，本手册所有指标都在 $T_a=25^{\circ}\text{C}$ ，湿度<75%RH，标称输入电压和输出额定负载时测得；
4. 本手册所有指标测试方法均依据本公司企业标准；
5. 我司可提供产品定制，具体情况可直接与我司技术人员联系；
6. 产品涉及法律法规：见“产品特点”、“EMC 特性”；
7. 我司产品报废后需按照 ISO14001 及相关环境法律法规分类存放，并交由有资质的单位处理。

广州金升阳科技有限公司

地址：广东省广州市黄埔区科学城科学大道科汇发展中心科汇一街5号
电话：86-20-38601850 传真：86-20-38601272

E-mail: sales@mornsun.cn