

# PRODUCT SPECIFICATION

## 产品规格书

Customer 客户名称: \_\_\_\_\_

PART NO. 产品型号: SP-5R5-Z155TYA07

Issue Date 发布日期: 2019.12

Checked 审核	Prepared 制作
Customer Approve 客户核准	

锦州凯美能源有限公司  
技术部  
JINZHOU KAIMEI POWER CO.,LTD  
TECHNOLOGY DEPARTMENT  
电话(Tel):0416-3887775  
传真(Fax):0416-3886367  
网址 (web) : [www.kamcap.com](http://www.kamcap.com)

## 1. 适用范围 SCOPE :

本产品规格书对产品的性能，测试方法进行了规范，作为技术确认的依据。

## 2. 一般特性 General Specification :

### 2.1 产品应用范围:

- ◆后备电源：RAM、雷管、汽车记录仪、智能仪表、真空开关、数码相机、马达驱动
- ◆储能：智能三表、UPS、安防设备、通信设备、手电筒、水表、气表、车尾灯、小家电
- ◆大电流工作：电气化铁路、智能电网控制、混合动力车、无线传输
- ◆大功率支持：风力发电、机车启动、点火、电动汽车等

### 2.2 标准测试条件:

本规格书标准测试条件为标准大气压，温度25℃，相对湿度小于60%。

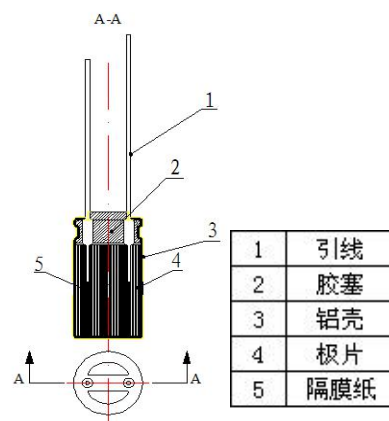
### 2.3 测试依据标准:

QC/T 741-2014 《车用超级电容器》

DL/T 1652-2016 《电能计量设备用超级电容器技术规范》

## 3. 产品单体结构 Product Monomer Structure

本产品的单体基于双电层电容器原理，内部采用活性炭作为正负电极，两极间用电解液与隔膜隔开，铝外壳与橡胶塞进行密封，引出极在产品同侧。



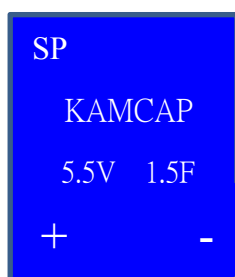
4. 基本特性 General Specification

额定放电容量F (25°C) Rated Cap. ΔV = 4.4V-2.75V	容量允许偏差 Cap. Tolerance(25°C) (ΔC)	额定电压 Rated Voltage (V)	工作温度范围 Operating Temp. (Top)	最大等效串联电阻ESR (1KHz) (mΩ)
1.5	-10%~+20%	5.5	-40°C~70°C	240

5. 特性指标 Performance Index

项 目 Item	规格/条件 Specification/Condition
01 温度特性 Temperature characteristics	+70°C时   ΔC/C   ≤30% , ESR≤初始值(25°C) -40°C时   ΔC/C   ≤30% , ESR≤4倍初始值 ( 25°C )
02 高温负荷特性 High temperature load	+70°C加额定电压, 1000h后,   ΔC/C   ≤30% , ESR≤4倍规定值。
03 高温无负荷特性 High temperature without load	+70°C, 1000±4h后,   ΔC/C   ≤30% , ESR≤2倍规定值。
04 稳态湿热特性 The steady state damp heat test	+40°C, 90--95%RH, 240h ,   ΔC/C   ≤30% , ESR≤4倍规定值。
05 循环耐久性 Cycle life Expectancy	加额定电压, 常温循环充放电实验50万次。   ΔC/C   ≤30% , ESR≤4倍初始值(25°C)

6. 产品标识KAM

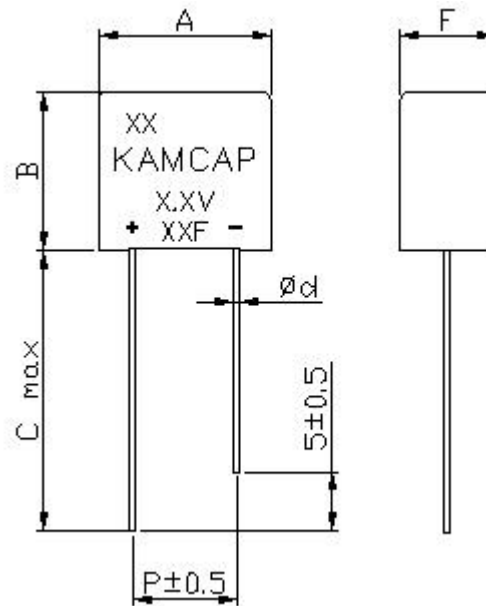


①凯美商标 KAM Brand

②负极标志 Cathode sign

① ② ③

7. KAM产品外形尺寸图 Dimension (Unit :mm)



尺寸 (A×F×B) ±1	引线距离 (p)±0.5	引线直径 (Φd)±0.1	引线长度 (C max)
18.1×9.6×25.5	11.5	0.6	30

## 8. KAM性能测试方法

### 8.1 依据标准

QC/T 741-2014 《车用超级电容器》

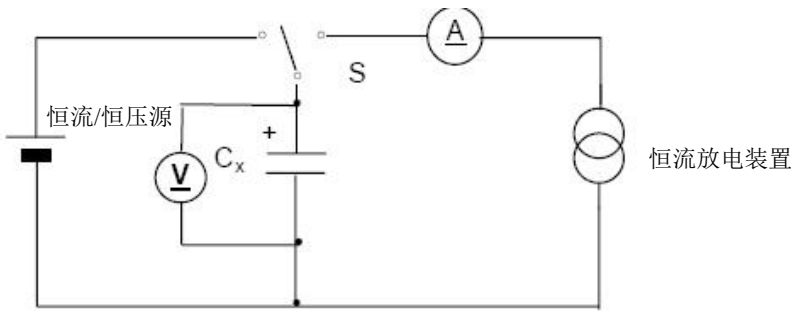
DL/T 1652-2016 《电能计量设备用超级电容器技术规范》

### 8.2 测试方法

#### 容量capacitance

#### 8.2.1 恒流放电方法constant current discharge method

#### 8.2.2 测量电路



- Ⓐ 直流电流表
- Ⓥ 直流电压表
- S 转换开关
- C<sub>x</sub> 待测电容

图1 - 恒流放电方法电路

### 8.3 测量方法measuring method

- ⊙ 恒流/恒压源的直流电压设定为额定电压 ( $U_R$ )。
- ⊙ 设定表1中规定的恒电流充放电装置的恒定电流值。
- ⊙ 将开关S切换到直流电源，在恒流/恒压源达到额定电压后恒压充电30min。
- ⊙ 在充电结束后，将开关S变换到恒流放电装置，以恒定电流进行放电。
- ⊙ 测量电容器两端电压从 $U_1$ 到 $U_2$ 的时间 $t_1$ 和 $t_2$ ，如图2所示，根据下列等式计算电容量值：

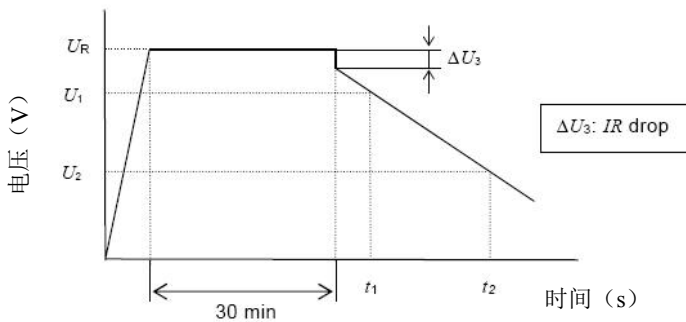


图2 电容器的端电压特性

$$C = \frac{I \times (t_2 - t_1)}{U_1 - U_2}$$

其中

C 容量 (F) ;

I 放电电流 (A) ;

U<sub>1</sub> 测量初始电压 (V) ;

U<sub>2</sub> 测量终止电压 (V) ;

t<sub>1</sub> 放电电压达到U<sub>1</sub>的时间 (s) ;

t<sub>2</sub> 放电电压达到U<sub>2</sub>的时间 (s) 。

放电电流I及放电电压下降的电压U<sub>1</sub>和U<sub>2</sub>参见表1。

表1 - 充放电条件

分类	SE、HE、HT(叠片产品)	SP、HP、HT、LR	备注
应用	能量存储	瞬时功率、功率	$I_1 = \frac{C_R \times U_R}{3600}$
充电时间	30min	30min	
I (A)	$I = 5I_1$	$I = 40I_1$	
U1	充电电压的80%值 (0.8×U <sub>R</sub> )		
U2	充电电压的50%值 (0.5×U <sub>R</sub> )		
备注: C <sub>R</sub> 为超级电容器的标称容量, 单位为法拉 (F) ; U <sub>R</sub> 额定电压, 单位为伏 (V) ; I为充放电测试电流, 单位为安培 (A) ; I <sub>1</sub> 为超级电容器1倍充放电电流, 单位为安培 (A)			

8.4 设备: A、ARBIN超电容测试系统 B、线性直流稳压电源C、恒流放电装置D、电压记录仪

**内阻Internal resistance**

测试方法: 交流阻抗方法

测量电路

所示测量电路进行测试。

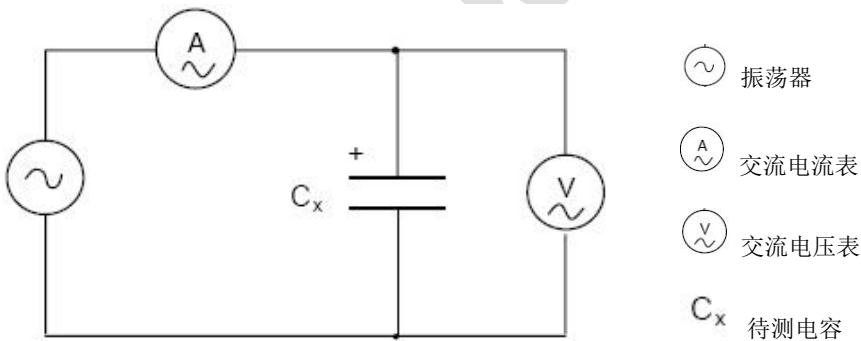


图3- 交流阻抗方法电路

测量方法

电容器的内阻Ra应通过下式计算:

$$R_a = \frac{U}{I}$$

其中

R<sub>a</sub> 交流内阻 (Ω) ;

U 交流电压有效值 (V r. m. s) ;

I 交流电流有效值 (V r.m.s)。

测量电压的频率，应为1kHz。

交流电流应为1mA至10mA。

设备：内阻测试仪

## 9. 使用注意事项

9.1 超级电容器不可使用在如下状态：

a) 超过标称温度的温度

当电容器温度超过标称温度时，将会导致电解液分解，同时电容器会发热，容量下降，而且内阻增加，寿命缩短。

b) 超过额定电压的电压

当电容器电压超过标称电压时，将会导致电解液分解，同时电容器会发热，容量下降，而且内阻增加，寿命缩短。所以降低使用电压可提高使用寿命。

c) 逆电压或交流电压的加载

9.2 周围温度对超级电容器的影响

超级电容器的使用寿命受使用温度的影响，一般情况下，使用温度提升10°C，超级电容器的寿命会缩短一半，请尽量在低于最高使用温度的低温环境下使用。超过最高使用温度使用的话，可能会造成特性急剧劣化，破损。

超级电容器的使用温度不仅要确认设备周围温度，内部温度，还要确认设备内发热体（功率晶体管、电阻等）的放射热，纹波电流引起的自行发热温度。此外，还请勿将发热体安装在超级电容器的附近。

9.3 请按电容器的正负极标识正确使用。

9.4 请避免在以下环境中使用超级电容器。

a) 直接溅水、盐水及油的环境、或处于结露状态、充满着气体状的油分或盐分的环境。

b) 充满着有害气体（硫化氢、亚硫酸、氯、氨、溴、溴化甲基等）的环境。

c) 溅上酸性及碱性溶剂的环境。

d) 阳光直射或有粉尘的环境。

e) 遭受过度的振动及冲击的环境。

9.5 在焊接过程中要避免使电容器过热（1.6mm的印刷线路板，焊接时应为260°C，时间不超过5s）。

9.6 请避免在超级电容器的引出极间或连接板焊点间进行电路配线。

9.7 过电压及超过工作温度范围等超出额定条件使用时，可能导致压力阀动作，电解液会喷出。因此，请采用已考虑到此异常状况可能发生的设计方法。

9.8 快速充放电时，充电开始时、放电开始时，会产生由内部阻抗导致的压降(也叫IR降)，所以，请采用已考虑到电压变化幅度的设计方法。

9.9 功率型大容量产品（约10F以上产品）充电状态下如果端子短路，会有数百安培的电流流过，危险。请

不要在充电状态下进行安装和拆卸。

9.10 不要把电容器放入已溶解的焊锡中，只在电容器的导针上粘焊锡。不可让焊接用焊棒接触电容器热缩管。

9.11 安装后，不可强行扭动或倾斜电容器。

9.12 超级电容器串联使用时，存在单体间的电压均衡问题。

## 10. **保存要求**

10.1 不可存放于相对湿度大于85%或含有有毒气体的场所和高温、高湿的环境中。应储存在温度-30℃~50℃、相对湿度小于60%的环境中。

10.2 避免以下环境中保存超级电容器

- a) 直接溅水、盐水及油的环境、或处于结露状态、充满着气体状的油分或盐分的环境。
- b) 充满着有害气体（硫化氢、亚硫酸、氯、氨、溴、溴化甲基等）的环境。
- c) 溅上酸性及碱性溶剂的环境。
- d) 阳光直射或有粉尘的环境。
- e) 遭受过度的振动及冲击的环境。

## 11. **关于废弃**

不要随意丢弃，遵循法令或地方公共团体等指定的条例，将废弃物交给工业废弃物处理商。

**其它超级电容器方面的问题，请向生产厂家咨询或参照超级电容器使用说明的相关技术资料执行。**