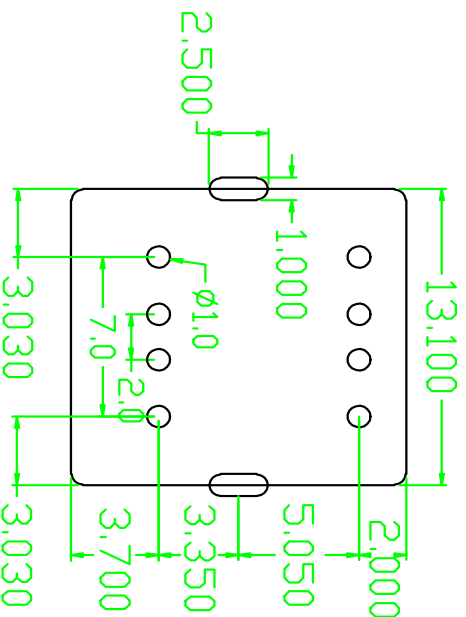
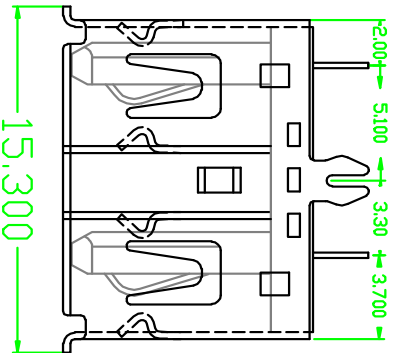
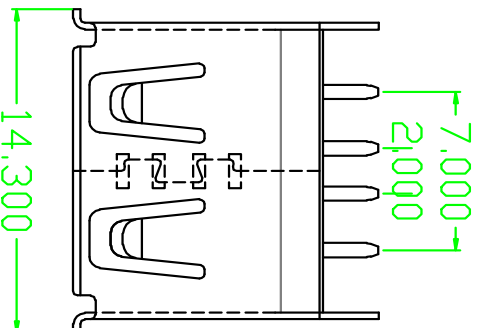
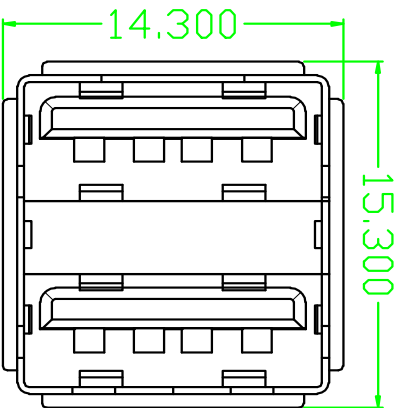


Kinghelm®



1. Material:
 Contacteis: Phosphore
 Bronze
 insulater: PBT+30%
 G. F. UL 94V-0
 Shell: SPCC
2. Mechanical:
 Mating: .35N max.
 Withdrowa Force: 10N min.
 Darability: 1500 cycles min.
3. Elecetical:
 Current-max (amps) 1.5A
 Voitage-max (volts) 30V
 Withstanding Voltage 750V AC
 Contact Resistance (ohms) 30
 milliohms max insulation
 Resistance (ohms) 1000 Megogms
 min.
4. Plating:
 Contacts: Gold And Tin Over
 Nickel Ploled
 Shell: Nickel over all plating.
5. Environmental:
 lemperature Range: -55 to 85 .

产品图

MANUFACTURE DIM

公差一览表

TOLERANCE UNLESS OTHERWISE

单位 UNIT	MM	INCH
X	±0.20	±
XX	±0.10	±
.XXX	±0.05	±

2013. 08. 29

深圳市金航标电子有限公司		WWW.BDS666.COM	
KH-2AF180YC-10.5JB		0755-83044319	
产品名称	制图	审核	
角法	DRAWING	CHED	
比例	设计	核准	
SCALE	DESIGN	APPD	
版本	图号	CXCI	数量
A1			1/1