

PK:

Kunde/*Customer:*

Datum: 30/06

Seite: 1 von 1

Ausführung / Core Design:

Ringbandkern / *Toroidal core:*

Maßbild / Drawing:

ohne Maßstab / *without scale*

Maße in mm / *Dimensions in mm*

Nennmaße / Nominal Dimensions:

40x25x15 mm

Legierung / Core Material::

VITROPERM 500 F

Fixierung / Type of Finish::

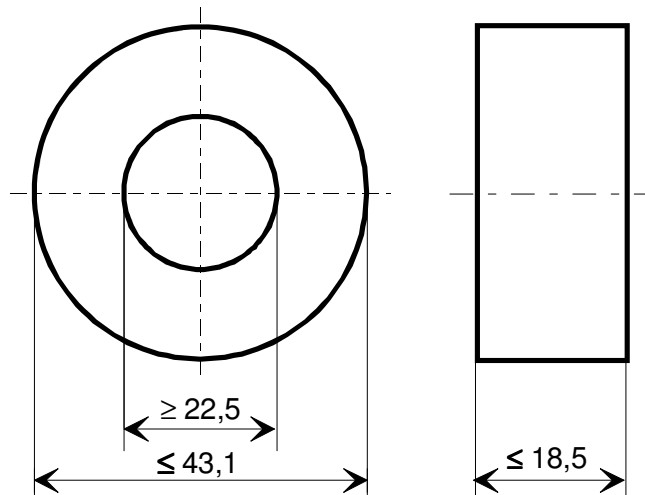
FIX 022/C

Bezugswerte / Rated Dimensions:

$$A_{Fe} = 0,855 \text{ cm}^2$$

$$l_{Fe} = 10,2 \text{ cm}$$

$$m_{Fe} = 64,2\text{g}$$



Rev.

Endprüfung / Final Inspection:: (100% Prüfung, AQL...: IEC 410 / DIN ISO 2859)

1. Mechanische Prüfung (AQL 4,0) / Mechanical Test (AQL 4,0)

Grenzmaße nach Maßbild / *Limited dimensions according to drawing*

2. Magnetische Prüfung (AQL 1,0) / Magnetical Test (AQL 1,0)

Prüfung des A_L -Wertes im Reihenersatzschaltbild nach A60092-Y3022-K009

Measurement of A_L -Value in series mode according to A60092-Y3022-K009

2.1 Einstellwerte / *Setting values:* $f = 10 \text{ kHz}$

$$I_{\text{eff}} \times N = 30 \text{ mA}$$

Prüfwert / *Specified value* $76 \mu\text{H} \leq A_L \leq 142 \mu\text{H}$ (entspr. / *corr.* $72000 \leq \mu_4 \leq 135000$)

2.2 Einstellwerte / *Setting values:* $f = 100 \text{ kHz}$

$$I_{\text{eff}} \times N = 30 \text{ mA}$$

Prüfwert / *Specified value* $17,3 \mu\text{H} \leq A_L \leq 35,4 \mu\text{H}$ (entspr. / *corr.* $16470 \leq \mu_4 \leq 33600$)

-04-

-04-

Herausgeber	Bearbeiter	KB-PM	KB-E K		Datum	freigegeben
KB-FK FT	Till	Klinger	Günther		27.07.06	Wolf

Weitergabe sowie Vervielfältigung dieser Unterlage, Verwertung und Mitteilung ihres Inhaltes nicht gestattet, soweit nicht ausdrücklich zugestanden. Zuwiderhandlungen verpflichten zu Schadenersatz. Alle Rechte für den Fall der Patenterteilung oder GM-Eintragung vorbehalten.