



## 概述

AH506 是一款基于 BCDMOS 技术设计的高灵敏度单极霍尔开关芯片。芯片包括温度补偿、比较器和输出驱动器。此外，机械应力对芯片的磁性参数影响很小。

该系列芯片传感器适用于工业环境和汽车应用，环境温度范围为  $-40^{\circ}\text{C} \sim 150^{\circ}\text{C}$ ，电源电压范围为  $2.7\text{V} \sim 30\text{V}$ 。AH506 有三种封装形式：TO-92S、SOT-23、SOT-23-3L，且封装符合 RoHS 标准，产品已通过 AEC-Q100 认证。

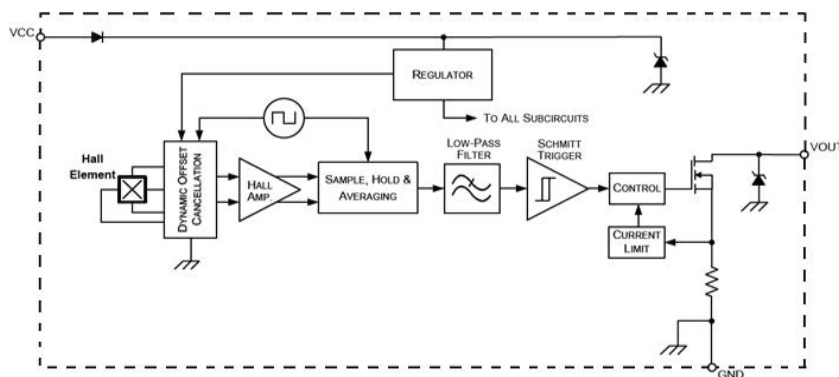
## 特征

- 工作电压：2.7V~30V
- 有较强的机械应力抑制能力
- ESD 性能： $\pm 12\text{kV}$
- AEC-Q100 Grade 0 汽车级认证
- 电源引脚反向电压保护
- 适用于汽车和工业
- 工作温度范围： $-40^{\circ}\text{C} \sim 150^{\circ}\text{C}$
- 温度升高引起的磁通密度的降低由内置负温度系数来补偿

## 典型应用

- 速度和 RPM 传感器
- 转速表传感器、流量传感器
- 流电动机、电机和风扇控制、机器人控制
- 近距离传感器、位置传感器
- 安全扣带、引擎盖、后备箱门锁
- 天窗/活顶/后挡板/提升门启动
- 刹车/离合器踏板
- 电动助力转向系统 (EPS)
- 变速器换挡

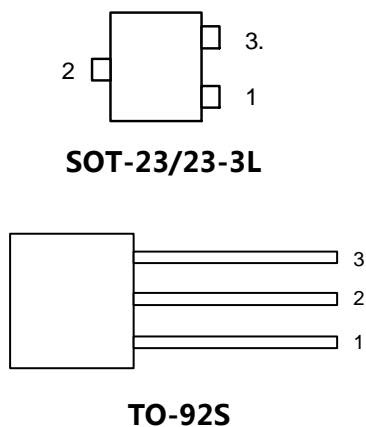
## 功能框图



AH506 功能框图



## 引脚信息



芯片引脚号	名称	说明
1	VCC	电源
2	GND	地
3	VOUT	输出

## 订购信息

产品型号	封装形式	温度范围	成品包装
AH506UA	TO-92S	-40℃~150℃	1000pcs/袋
AH506SU	SOT-23-3L	-40℃~150℃	3000pcs/盘
AH506SS	SOT-23	-40℃~150℃	3000pcs/盘

## 绝对最大额定

绝对最大值是应用芯片时的极限值，超过该值可能会损坏芯片。尽管在超过该值时芯片的功能不一定受到损害，但是如果在规定时间内超过该值，则芯片的可靠性可能会受到影响。

符号	参数	引脚号	最小值	最大值	单位	条件
$V_{CC}$	电源电压	1	-20	30	V	$t < 1000h^{1)}$
				34	V	$t < 96h^{1)}$
				36	V	$t < 5min^{1)}$
$V_{OUT}$	输出电压	3	-0.5	30	V	$t < 1000h^{1)}$
				34	V	$t < 96h^{1)}$
				36	V	$t < 5min^{1)}$
$I_O$	输出电流	3		65	mA	
$I_{OR}$	反向输出电流	3	50		mA	
$T_A$	操作环境温度		-40	170	℃	$t < 96h^{1)}$

<sup>1)</sup>无累积应力



## 推荐操作条件

当芯片的工作超出推荐操作条件中所述的范围，可能会导致芯片工作异常，并可能降低可靠性和使用寿命。

符号	参数	引脚号	最小值	典型值	最大值	单位
$V_{CC}$	电源电压	1	2.7		30	V
$T_A$	操作环境温度		-40		150	°C
$V_{OUT}$	输出电压	3			30	V
$I_{OUT}$	输出电流	3			25	mA

## ESD参数

符号	描述	执行标准	最大值	单位
$V_{ESD}$	人体放电模式 HBM	JEDEC JS-001-2017	12	kV

## 电学参数

测试条件： $V_{CC}=2.7V\sim 30V$ ， $T_A=-40^{\circ}C\sim 150^{\circ}C$

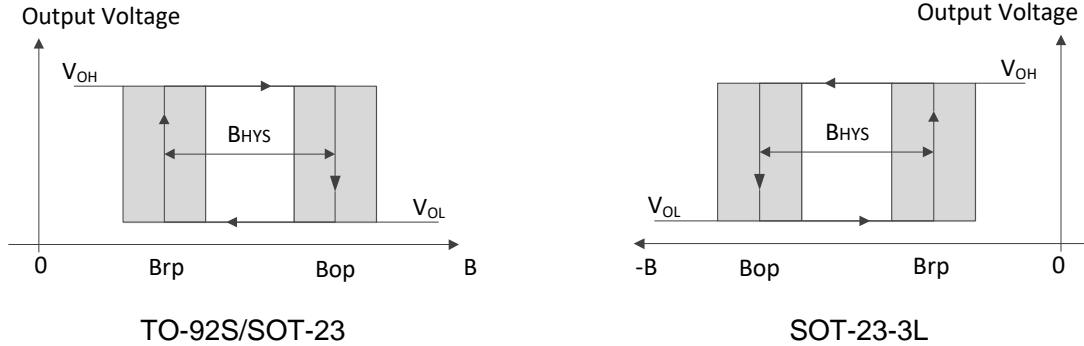
符号	参数	引脚号	最小值	典型值	最大值	单位	条件
电源 $V_{CC}=12V$							
$I_{CC}$	供电电流	1		2.5	3.2	mA	3-线
$I_{CCR}$	反向电流				1	mA	$V_{CC}=-18V$
输出							
$V_{OL}$	端口低输出电压	3		0.13	0.4	V	$I_O=20mA$
					0.5	V	$I_O=25mA$
$T_F$	输出下降时间				1	$\mu s$	$R_L=82\Omega$ $C_L=20pF$
$T_R$	输出上升时间				1	$\mu s$	
$B_{NOISE}$	磁开关点有效噪声			1		Gs	适用于 1kHz 的方波信号
$T_J$	输出抖动				0.5	$\mu s$	适用于 1kHz 的方波信号
$T_D$	延迟时间			16		$\mu s$	
$T_{SAMP}$	输出		1.6	2	2.66	$\mu s$	

## 磁场参数

芯片	切换类型	温度系数 TC (ppm/K)	工作点 (Gs)			释放点 (Gs)			回差 (Gs)		
			最小值	典型值	最大值	最小值	典型值	最大值	最小值	典型值	最大值
AH506	双极	-1000		187			173			14	

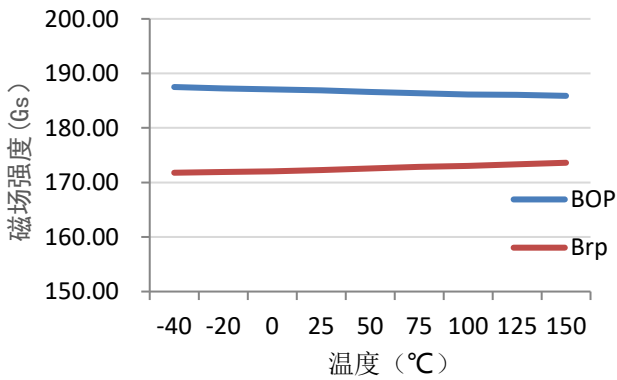


## 磁电转换说明

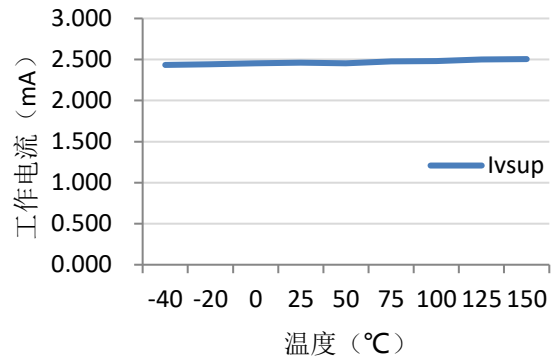


## 特性曲线

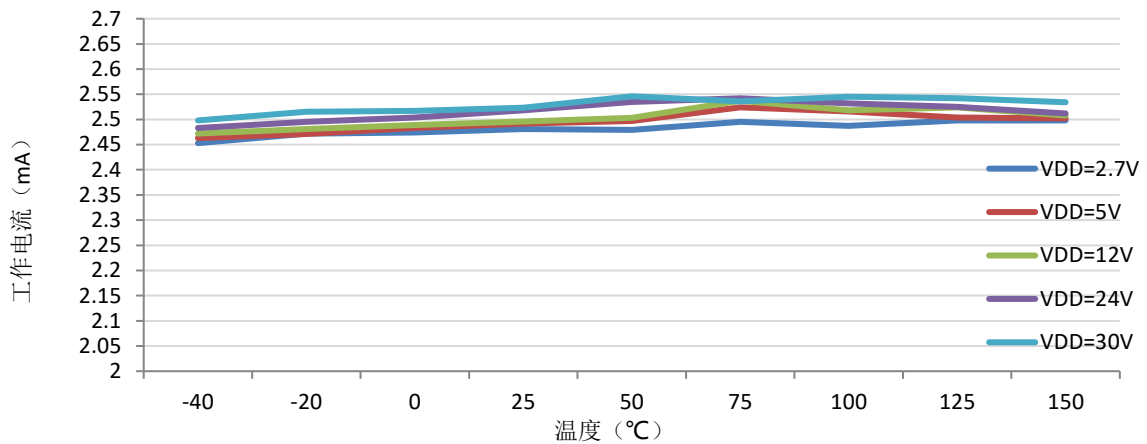
V<sub>CC</sub>=5V, 芯片工作点与释放点温度变化特性曲线



V<sub>CC</sub>=5V, 芯片工作电源电流随温度变化特性曲线



不同温度, 不同工作电压下, 电源电流特性曲线

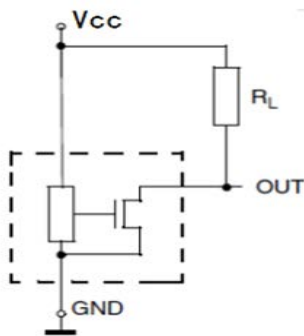




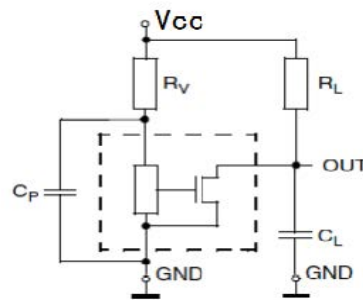
## 应用电路

典型应用电路请见典型应用电路 1。

对于供应线上有干扰的应用，或辐射干扰，一个串联电阻器  $R_V$  和两个电容器  $C_P$  和  $C_L$  都放置在传感器附近，建议（见典型应用电路 2）。例如： $R_V=100\Omega$ ， $C_P=10\text{nF}$  和  $C_L=4.7\text{nF}$ 。 $R_L$  是开漏上拉电阻器，必须放置在主机控制器的输入端附近启用断线检测。

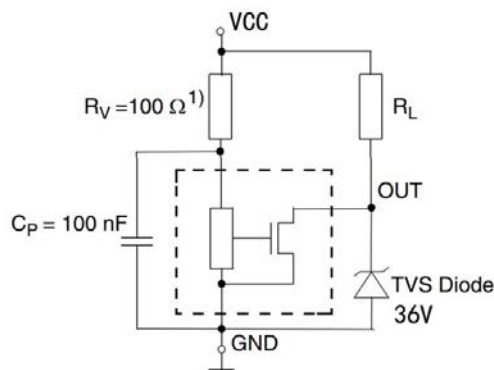


典型应用电路 1



典型应用电路 2

对于汽车级应用，需要增加反向 TVS 管，用以吸收产品输出端突然涌入浪涌冲击，从而提高产品的性能，延长产品使用寿命。



典型应用电路 3

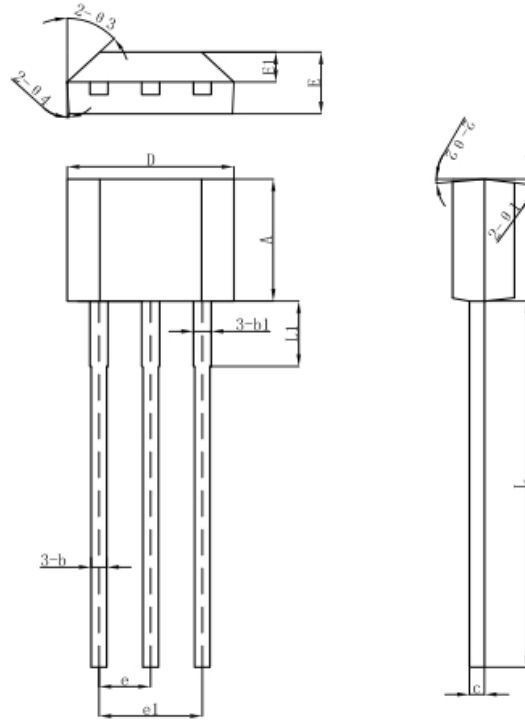
## 注意事项

- 霍尔芯片是敏感器件，在使用及存储过程中应注意采取静电防护措施。
- 在安装使用中应尽量减少施加到器件外壳和引线上的机械应力。
- 建议焊接温度不超过  $350^{\circ}\text{C}$ ，持续时间不超过 5 秒。
- 为保证霍尔芯片的安全性和稳定性，不建议长期超出参数范围使用。



## 外形尺寸

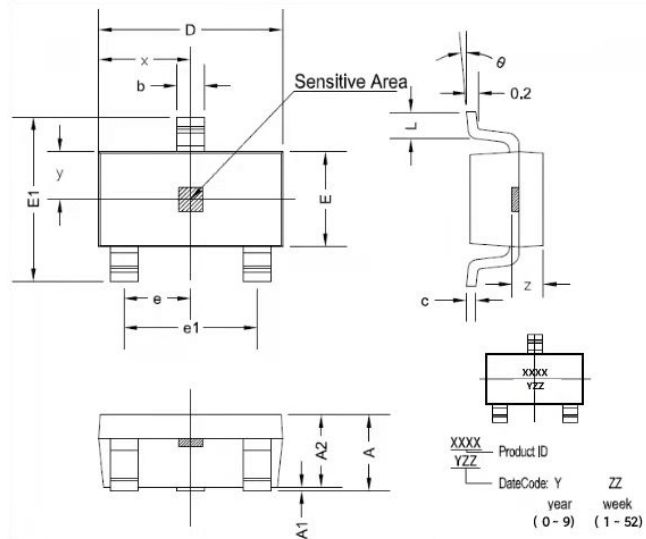
### TO-92S 封装尺寸



符号	机械尺寸/mm		
	最小	典型	最大
A	2.90	3.00	3.10
b	0.35	0.39	0.40
b1		0.44	
c	0.36	0.38	0.40
D	4.00	4.10	4.20
E	1.42	1.52	1.62
E1		0.75	
e		1.27	
e1		1.27	
L1		2.54	
L	13.50	14.50	15.50
$\theta1$		6°	
$\theta2$		3°	
$\theta3$		45°	
$\theta4$		3°	
h		3.6	



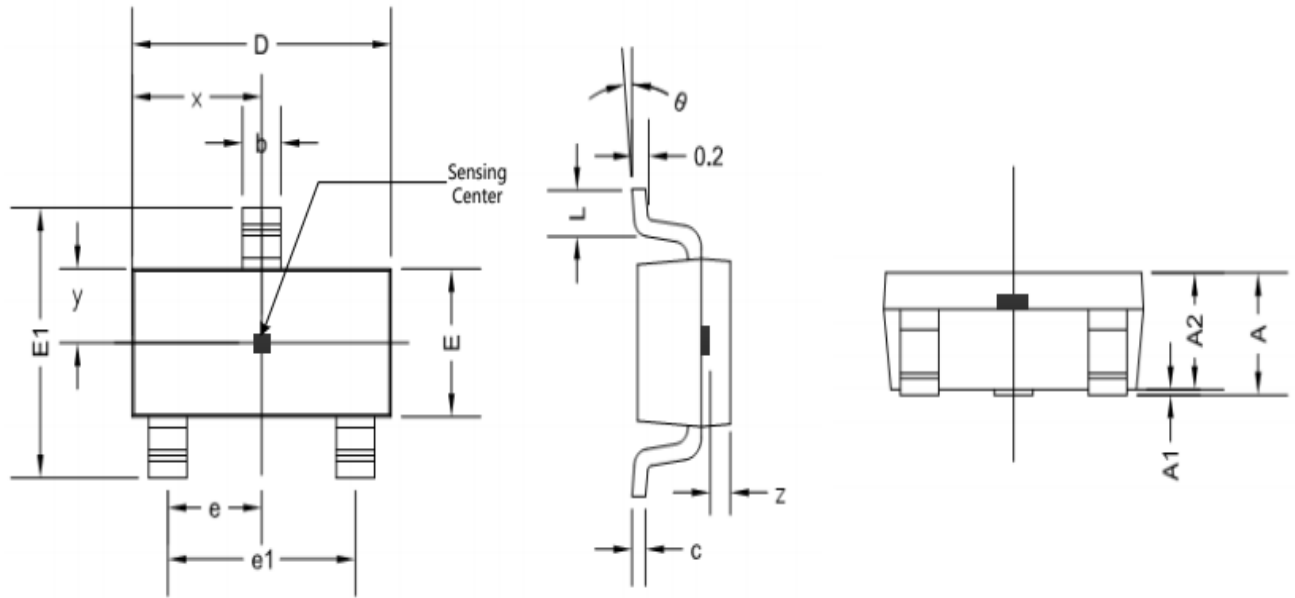
SOT-23-3L 封装尺寸



符号	尺寸 (毫米)		尺寸 (英尺)	
	最小	最大	最小	最大
A	1.05	1.25	0.041	0.049
A1	0	0.1	0	0.004
A2	1.05	1.15	0.041	0.045
b	0.3	0.5	0.012	0.02
c	0.100	0.2	0.004	0.008
D	2.82	3.02	0.111	0.119
E	1.5	1.7	0.059	0.067
E1	2.65	2.95	0.104	0.116
e	0.950 TYP		0.037 TYP	
e1	1.8	2	0.071	0.079
L	0.3	0.6	0.012	0.024
x	1.460 TYP		0.057 TYP	
y	0.800 TYP		0.032 TYP	
z	0.600 TYP		0.024 TYP	
θ	0°	8°	0°	8°



SOT-23封装尺寸



符号	尺寸 (毫米)		尺寸 (英寸)	
	最小值	最大值	最小值	最大值
A	0.900	1.150	0.035	0.045
A1	0.000	0.100	0.000	0.004
A2	0.900	1.100	0.035	0.043
b	0.300	0.500	0.012	0.020
c	0.132	0.202	0.005	0.008
D	2.800	3.000	0.110	0.118
E	1.200	1.400	0.047	0.055
E1	2.250	2.550	0.089	0.100
e	0.950TYP		0.037TYP	
e1	1.800	2.000	0.071	0.079
L	0.300	0.500	0.012	0.020
x	1.460TYP		0.057TYP	
y	0.650TYP		0.026TYP	
z	0.500TYP		0.020TYP	
$\theta$	0°	8°	0°	8°





### Attention

- Any and all HUA XUAN YANG ELECTRONICS products described or contained herein do not have specifications that can handle applications that require extremely high levels of reliability, such as life-support systems, aircraft's control systems, or other applications whose failure can be reasonably expected to result in serious physical and/or material damage. Consult with your HUA XUAN YANG ELECTRONICS representative nearest you before using any HUA XUAN YANG ELECTRONICS products described or contained herein in such applications.
- HUA XUAN YANG ELECTRONICS assumes no responsibility for equipment failures that result from using products at values that exceed, even momentarily, rated values (such as maximum ratings, operating condition ranges, or other parameters) listed in products specifications of any and all HUA XUAN YANG ELECTRONICS products described or contained herein.
- Specifications of any and all HUA XUAN YANG ELECTRONICS products described or contained herein stipulate the performance, characteristics, and functions of the described products in the independent state, and are not guarantees of the performance, characteristics, and functions of the described products as mounted in the customer's products or equipment. To verify symptoms and states that cannot be evaluated in an independent device, the customer should always evaluate and test devices mounted in the customer's products or equipment.
- HUA XUAN YANG ELECTRONICS CO.,LTD. strives to supply high-quality high-reliability products. However, any and all semiconductor products fail with some probability. It is possible that these probabilistic failures could give rise to accidents or events that could endanger human lives, that could give rise to smoke or fire, or that could cause damage to other property. When designing equipment, adopt safety measures so that these kinds of accidents or events cannot occur. Such measures include but are not limited to protective circuits and error prevention circuits for safe design, redundant design, and structural design.
- In the event that any or all HUA XUAN YANG ELECTRONICS products(including technical data, services) described or contained herein are controlled under any of applicable local export control laws and regulations, such products must not be exported without obtaining the export license from the authorities concerned in accordance with the above law.
- No part of this publication may be reproduced or transmitted in any form or by any means, electronic or mechanical, including photocopying and recording, or any information storage or retrieval system, or otherwise, without the prior written permission of HUA XUAN YANG ELECTRONICS CO.,LTD.
- Information (including circuit diagrams and circuit parameters) herein is for example only ; it is not guaranteed for volume production. HUA XUAN YANG ELECTRONICS believes information herein is accurate and reliable, but no guarantees are made or implied regarding its use or any infringements of intellectual property rights or other rights of third parties.
- Any and all information described or contained herein are subject to change without notice due to product/technology improvement, etc. When designing equipment, refer to the "Delivery Specification" for the HUA XUAN YANG ELECTRONICS product that you intend to use.