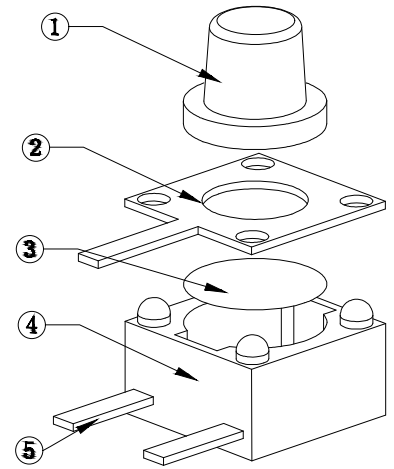


- 技术参数:
1. 做用温度: -25~+85°C;
  2. 额定负荷: DC 12V 50mA;
  3. 接触电阻: ≤50mΩ;
  4. 绝缘电阻: ≥100MΩ;
  5. 耐 压: AC250V (50Hz)/min;
  6. 动 作 力: 160±50g;
  7. 使用寿命: 80000次;



Part NO.	H 高度
TC-0513D-3.8-160G	3.8
TC-0513D-4.5-160G	4.5
TC-0513D-5.0-160G	5.0
TC-0513D-5.5-160G	5.5
TC-0513D-6.0-160G	6.0
TC-0513D-6.5-160G	6.5
TC-0513D-7.0-160G	7.0

序号	名称	数量	材 料	镀层/颜色	备件
5	嵌件	1	H62Y 黄铜 T=0.30	Ag	
4	底座	1	PPA	黑	
3	簧片	1	不锈钢/复合银	Ag	
2	盖板	1	冷轧钢带	Cu/Sn	
1	按钮	1	PPA	黑	

序号 No.	变更内容 MODIFY CONTENT	日期 MODIFY DATE
1	初版发行	

GENERAL TOLERANCE		制 图 DRAWING
DIM	TOL	审 核 CHECK
X.X	±0.30	批 准 APPROVAL
X.XX	±0.20	比 例 SCALE
X.XXX	±0.10	投 影 Projection
Angle	±3.0°	

深圳市华灿天禄电子有限公司 ShenzhenhuacantianluELECTRONICS CO.,LTD			
产品名称 TITLE	轻触开关 (边三脚)	版本 REV.	A
产品料号 PART NO.	TC-0513D-NH-160G	单 位 UNITS	mm
材 料 MATERIAL		页 次 SHEET	1/1