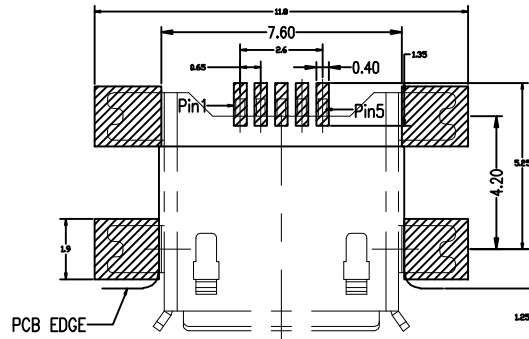
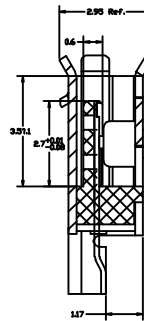
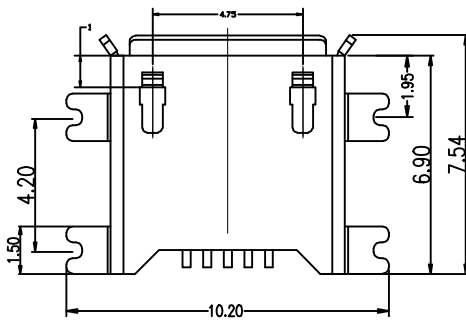
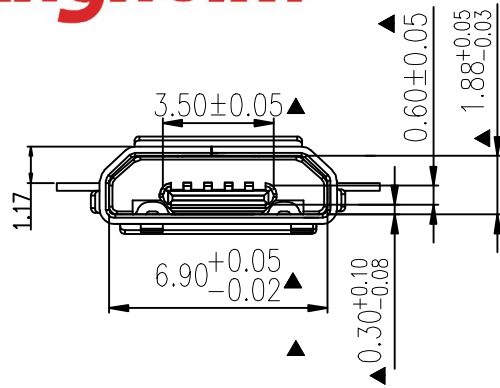
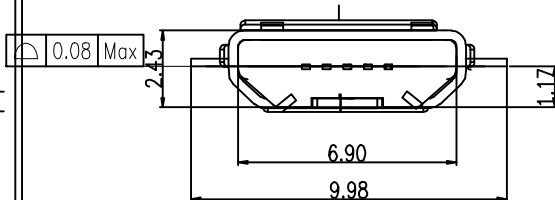


Kinghelm®



RECOMMENDED PCB LAYOUT
PCB图仅供参考



标记 REV. LTR.	日期 DATE	版别 REV.	变更内容 REVISION NUMBER	签名 SIGN
-----------------	------------	------------	-------------------------	------------

规格说明 Specifications:
电气特性 Electrical:

NOTES:

1. 成品功能要求图不可有端子压伤及塑胶毛边。
2. 标有“▲”记号者为重点检验尺寸。
3. 未标注尺寸公差为依自由公差为准。
4. 成品端子平面度必须100%检测。
5. 接触强度1.0Xg@1s

1. 额定电流: Current Rating
1.8A/contact terminal
2. 额定电压: Voltage Rating
30V DC
3. 接触阻抗 Contact Resistance
50 milliohms MAX
4. 耐电压 Dielectric Withstanding Voltage:
300 V AC AT Sea Level
5. 绝缘阻抗 Insulation Resistance:
100MEGA ohms MIN

物理性能 Mechanical:

1. 插拔力: Connector Mate and Unmate Force
Mate force: 3.0kgf (MAX)
Unmate force: 0.7kgf (MIN)
2. 机械寿命: 5000次

原材料 Material:

1. 塑胶 Housing:
Hing Temperature Thermoplastic
UL 94V-0 LCP Black
2. 端子 磷铜 C5191 EH
3. 外壳 Shell: H65 EH

电镀 Finish:

1. 端子 Contact: Plated Gold in Mating Area;
Tin On Solder Talls
2. 外壳 Shell:
Nickel Plating (能过炉自动上锡)

表面处理 PLATED	层数 LAYER	材料 MATERIAL
----------------	-------------	----------------

GENERAL TOLERANCES	I	II	III
0.1-0.3	±0.01	±0.02	±0.03
0.3-3	±0.03	±0.05	±0.08
3-30	±0.05	±0.10	±0.15
30-100	±0.10	±0.15	±0.20
100-300	±0.15	±0.20	±0.25
300-1000	±0.20	±0.25	±0.30

品名 TITLE	MICRO USB SP B TYPE 沉板1.17mm 四脚全贴 卷边	深圳市金航标电子有限公司
料号 MFG. NO.	XXXXXXXX	WWW.BDS666.COM
图号 REV. NO.		KH-MICRO1.17CB-5PJ
图名 REV. NAME		0755-83044319
页次 PAGE	1/1	路径 FILE NAME