

## 2-Komponenten Kunststoffgriffe

## 2-Components Plastic Bow-Type Handles

### Technische Daten

Werkstoff: PA 6 glasfaserverstärkt schwarz, TPE grau  
Belastbarkeit: 750N

### Technical Data

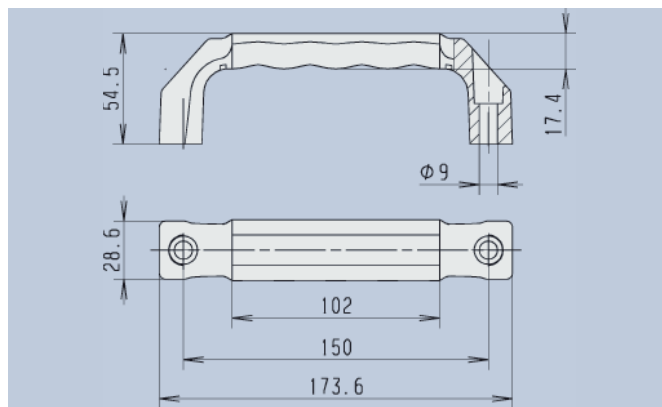
Material: PA 6 fibre glass reinforced black, TPE grey  
Carrying capacity: 750N

Diese neue Grifffamilie im 2-Komponenten-Design verbindet Funktionalität und Aussehen durch die Wahl der unterschiedlichen Materialien. Das Basismaterial sichert die Tragfähigkeit und wird durch die guten haptischen Eigenschaften der zweiten Komponente im Griffbereich ergänzt. Die Form- und Materialgebung verhindert zuverlässig ein Abrutschen der Hand. Der Griff ist in 3 verschiedenen Formvarianten erhältlich. Auf Kundenanfrage sind diese Griffe auch in anderen Farbkombinationen erhältlich.

This new handle product line in 2-component design connects functionality and look through the choice of different materials. The basic material ensures carrying capacity and is supplemented by the good haptic characteristics of the second component in the handle range. The choice of shape and material reliably prevent the slipping of the hand. The handle is available in 3 different shape variants. On request these handles are also available in other color combinations.



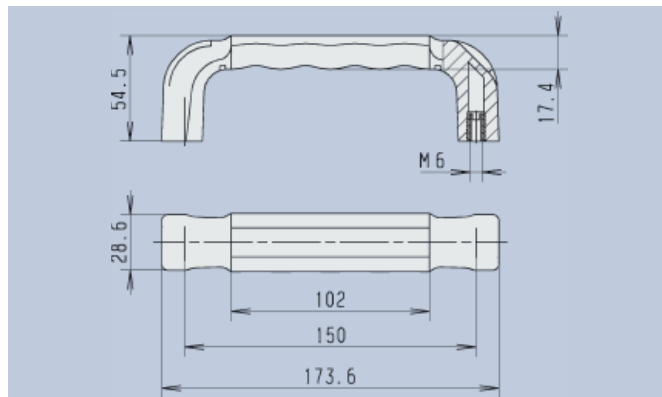
Art.-Nr. 3316.1541



Inkl. Innensechskantschrauben M8 x 40, Scheiben Ø8 und Muttern M8  
Incl. hexagon socket head screw M8 x 40, washers Ø8 and nuts M8



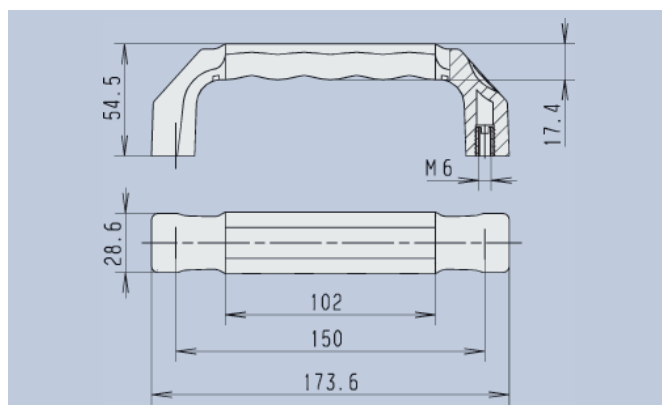
Art.-Nr. 3316.1542



Inkl. Sechskantschrauben M6 x 16 und Scheiben Ø6  
Incl. hexagon screw M6 x 16 and washers Ø6



Art.-Nr. 3316.1543



Inkl. Sechskantschrauben M6 x 16 und Scheiben Ø6  
Incl. hexagon screw M6 x 16 and washers Ø6