

## Kunststoff Bügelgriffe

## Plastic Bow-Type Handles

### Technische Daten

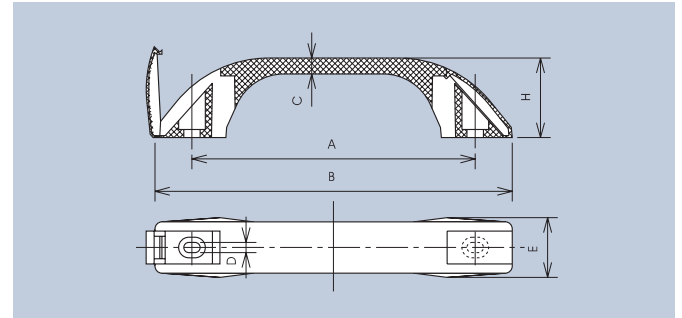
Werkstoff PPN schwarz  
Belastbarkeit siehe Tabelle

### Technical Data

Material PPN black  
Carrying capacity see schedule

Bügelgriff für besondere ergonomische Anforderungen. Die gewölbte Form und der abgerundete Querschnitt tragen diesem Gesichtspunkt Rechnung. Die Befestigung erfolgt von vorn und wird durch bewegliche Klappen abgedeckt.

Bow-type handle for special ergonomic requirements. The curved shape and the rounded cross-section take this requirement into account. The handle is mounted from the front. The mounts are covered by removable flaps.



| Belastbarkeit<br>Carrying capacity | A    | B     | H    | C   | E    | D   | Art.-Nr.  |
|------------------------------------|------|-------|------|-----|------|-----|-----------|
| 250N                               | 138  | 174   | 38,7 | 7,7 | 29   | 5,1 | 3044.1380 |
| 150N                               | 112  | 140   | 31,5 | 6,3 | 23,2 | 4,2 | 3044.1120 |
| 80N                                | 89,9 | 112,4 | 25,2 | 5   | 18,6 | 3,2 | 3044.0899 |
| 50N                                | 66,5 | 83,1  | 18,7 | 3,7 | 13,7 | 3,2 | 3044.0665 |

Vorgesehen für Zylinderschrauben.  
Provided for cheese head screws.

### Technische Daten

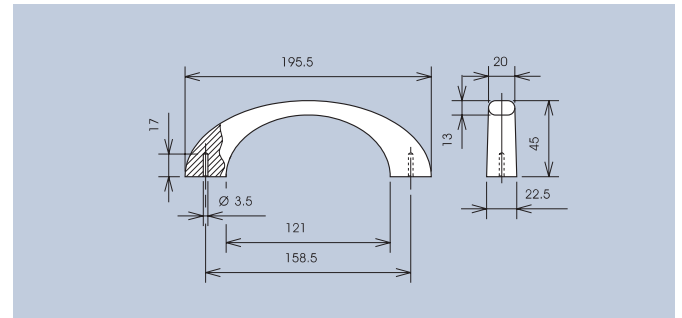
Werkstoff PP schwarz  
Belastbarkeit 400N

### Technical Data

Material PP black  
Carrying capacity 400N

Bügelgriff für besondere ergonomische Anforderungen mit gewölbter Form und abgerundetem Querschnitt. Der Bügelgriff ist für Zug-, Schub- und Hebetätigkeiten bei kleinen und mittleren Lasten gut geeignet.

Bow-type handle for special ergonomic requirements with curved shape and rounded cross-section. The bow-type handle is well suited for pulling, pushing and lifting actions at low to medium loads.



Art.-Nr. 3045.1600

Vorgesehen für z.B. Flachkopf-Blehschrauben-ST4.2  
Provided f. e. pan head tapping screws-ST4.2