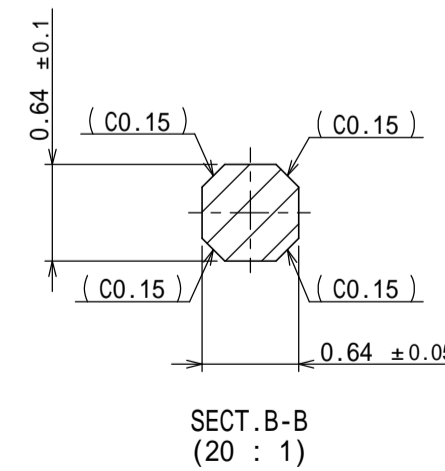
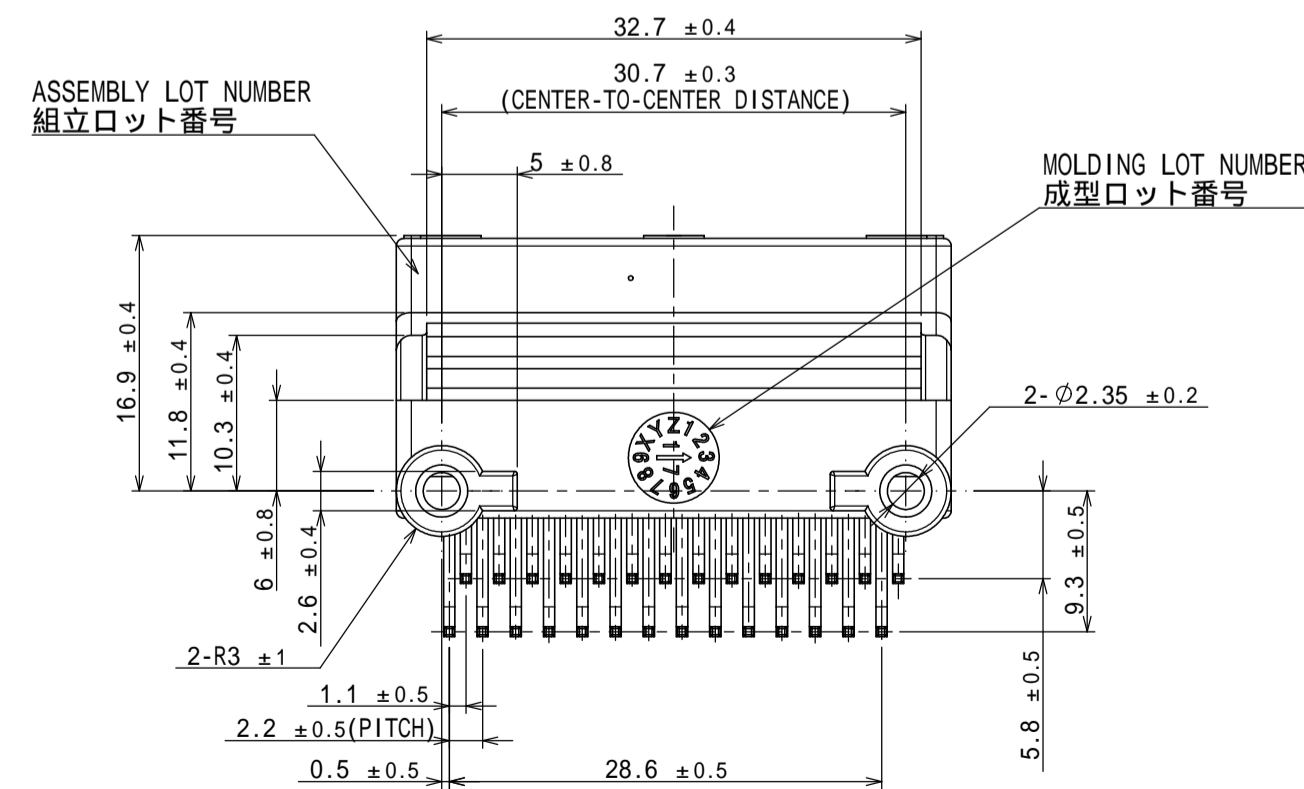
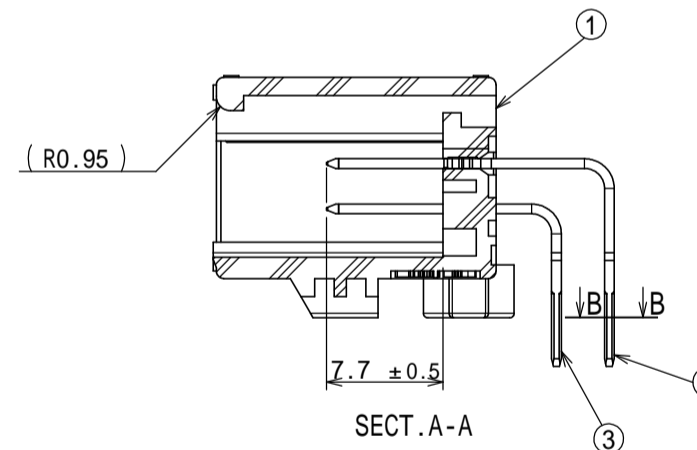
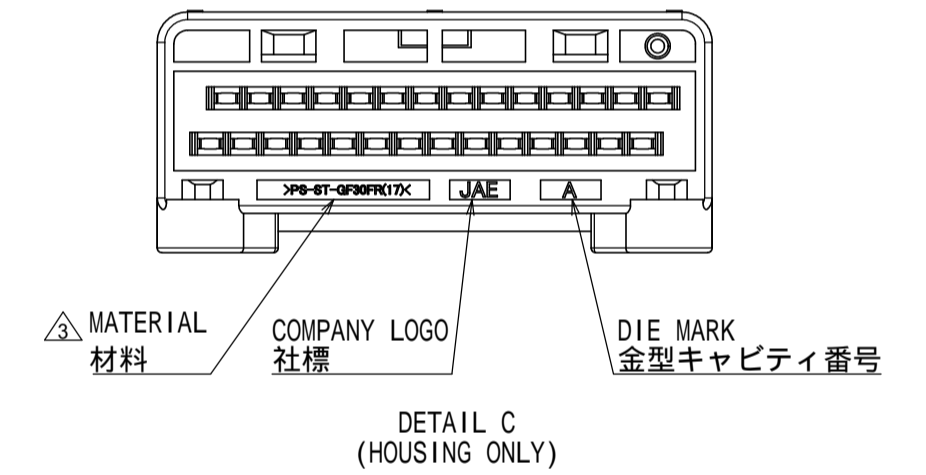
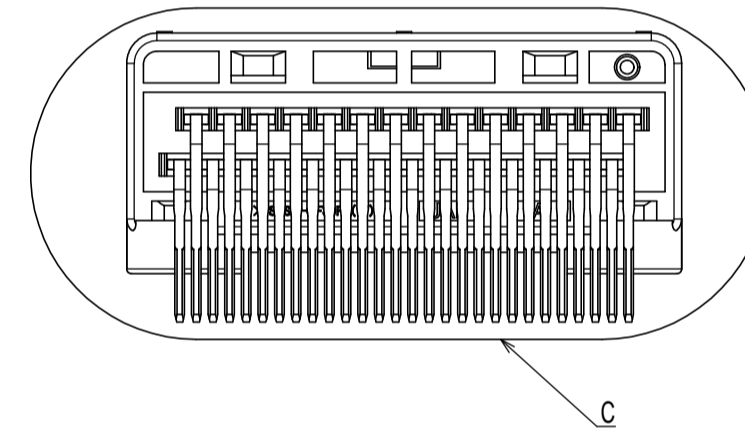
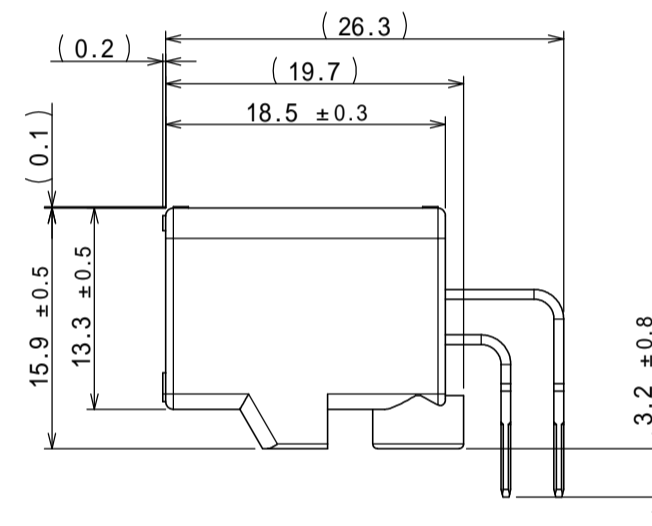
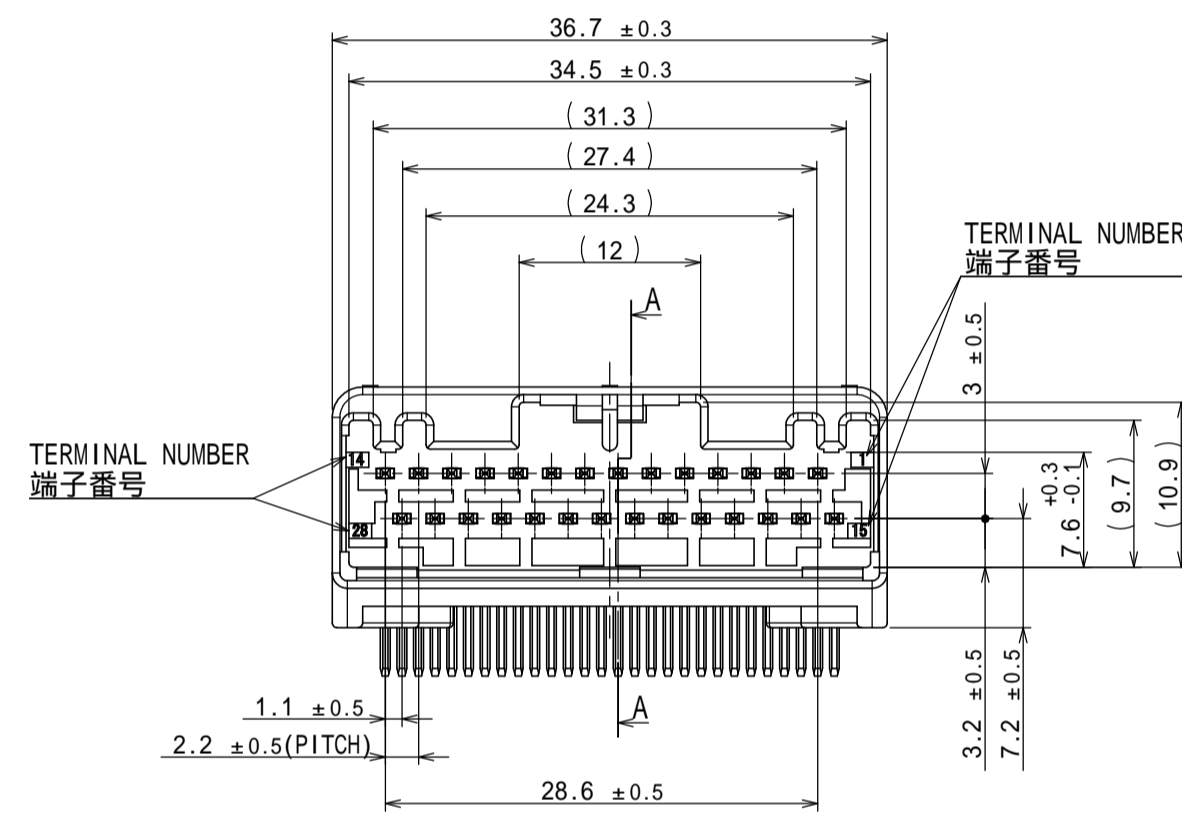
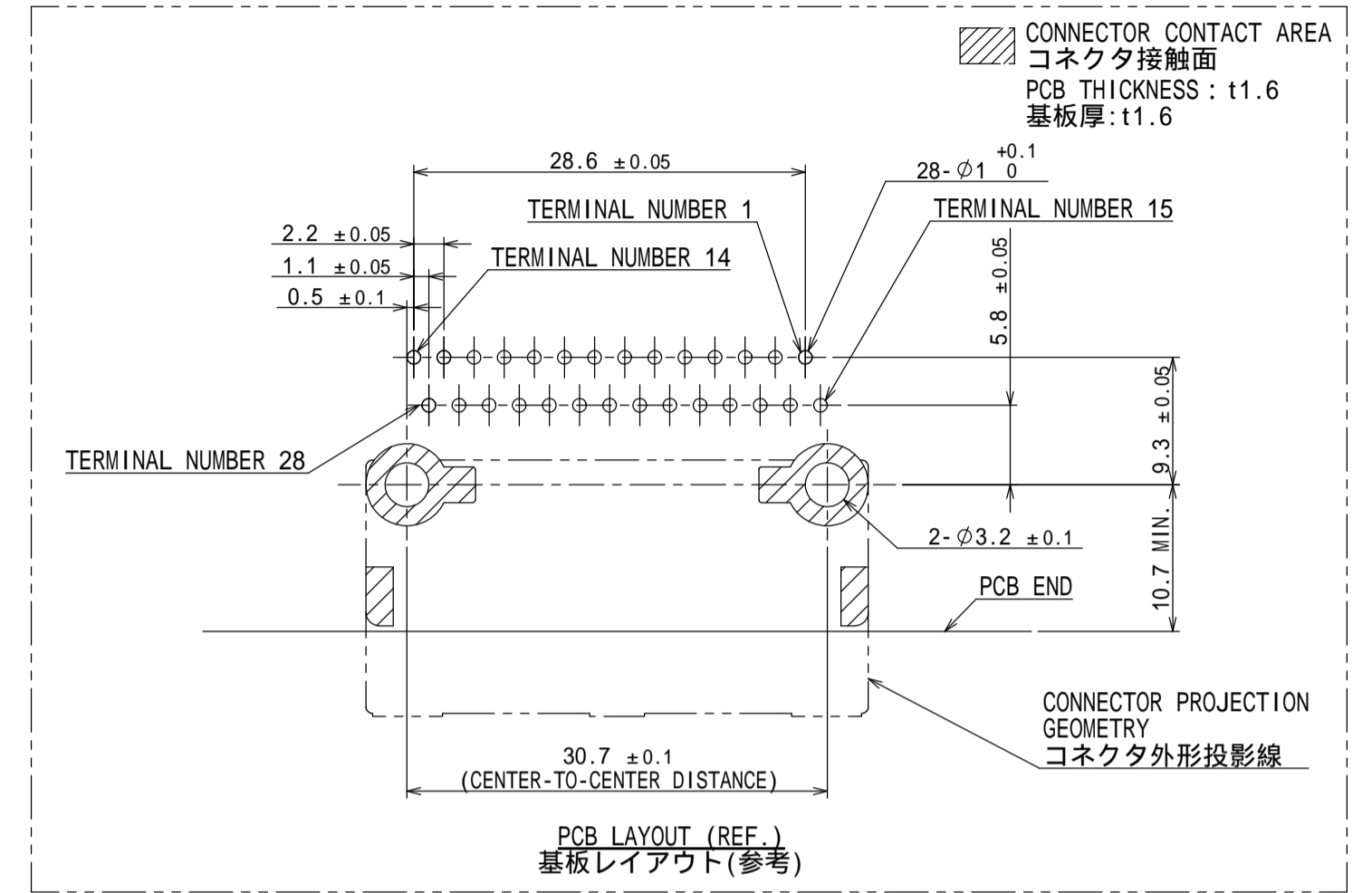
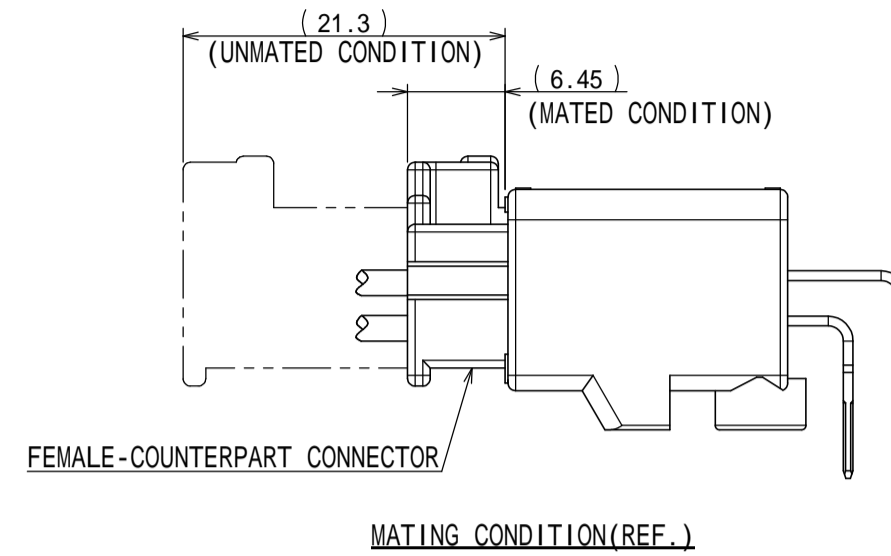
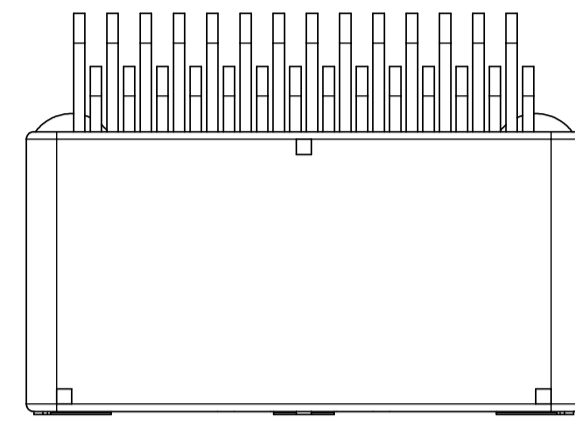


版数 VER.	年月日 DATE	図 NO.	変更内容 DESCRIPTION	製 DR.	担 CHK.	査 APPD.	承 APPD.



NOTE 1. FEMALE-COUNTERPART CONNECTOR : MX84B028SF1(SJ120414)
 2. APPLICABLE SCREW : JIS B 1122 CROSS RECESSED HEAD TAPPING SCREW M3×6 , CLASS 2 (TYPE B)
 3. THIS ITEM'S MOLDING MATERIAL IS UL94 V-0 FLAMMABILITY STANDARD.

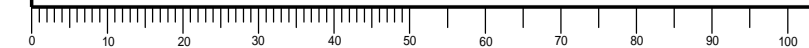
注 1. かん合相手メスコネクタ : MX84B028SF1(SJ120414)
 2. 推奨取付ネジ JIS B 1122 十字穴付なベタッピンネジ 2種 M3×6
 3. 本製品の成形材は、可燃性UL94 V-0です。

符号 NO.	名称 DESCRIPTION	個数 QTY.	材料 MATERIAL	仕上 FINISH	備考 REMARKS
3	TERMINAL-L2	14	BRASS	PLATING:Sn	POST-PLATING
2	TERMINAL-L1	14	BRASS	PLATING:Sn	POST-PLATING
1	HOUSING	1	SPS-GF30 (NOTE3)		COLOR:BLACK

仕様書(SPECIFICATION)		第1版(ORIGINAL DATE)		尺度(SCALE)	
JACS-11205 JAHL-11205		19/APR/2018		2:1	
一般公差(GENERAL TOLERANCE)		製図 DR.		シリーズ(SERIES)	
寸法(DIMENSION)		担当 CHK.		MX84	
角度(ANGLES)		査閲 APPD.		名称(TITLE)	
. ±		K.MIYAMOTO		MX84B028NF1	
.× ±		承認 APPD.		Y.WATANABE	
.×× ±		単位(UNIT) : mm		質量(MASS)	
.××× ±				8.1g	



図面番号(DRAWING NO.)
SJ120413



Mouser Electronics

Authorized Distributor

Click to View Pricing, Inventory, Delivery & Lifecycle Information:

[JAE Electronics:](#)

[MX84B028NF1](#)