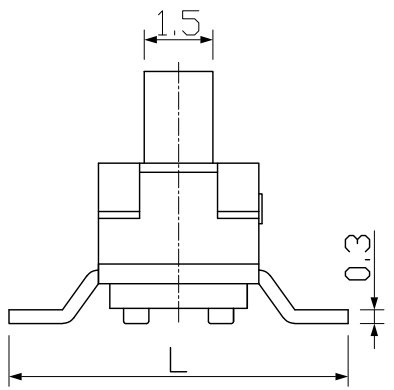
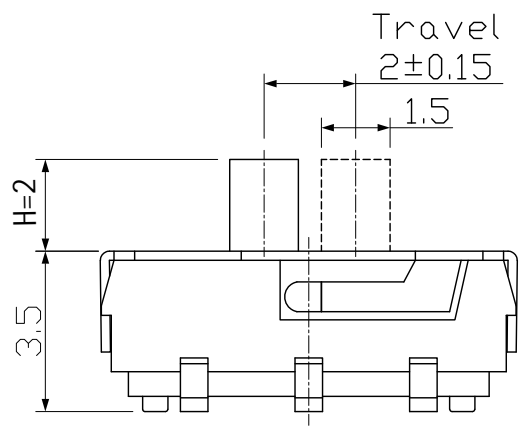


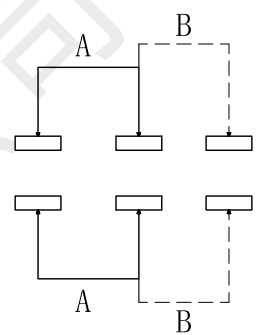
1 2 3 4 5 6

A



L	H
6.9	1.7
/	2.0
7.4	3.0
	4.0

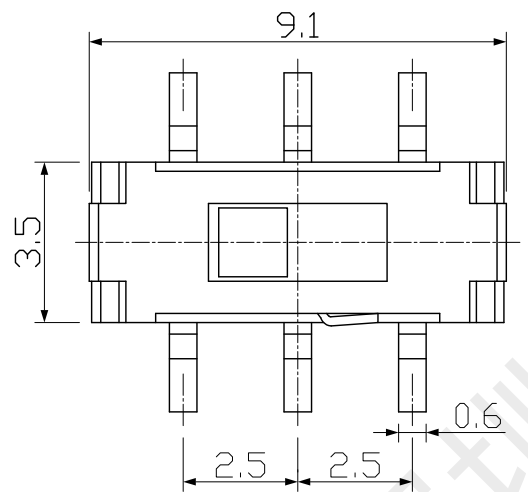
电路简图  
SCHEMATIC



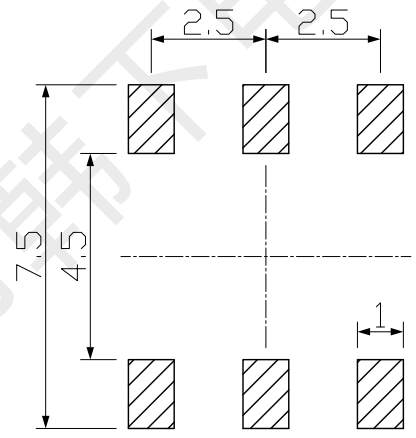
B

- 1、工作电压 Working Voltage: 12V DC;
- 2、工作电流 Working Current: 0.1A;
- 3、接触电阻 Contact Resistance:  $\leq 100m\Omega$ ;
- 4、绝缘电阻 Insulation Resistance:  $\geq 100M\Omega$ ;
- 5、动作力 Press Force:  $250 \pm 80gf$
- 6、寿命 Life:  $>10,000$ 次。

C



印制线路板  
Recommended P.C.B layout



D

5	盖板	SUS	-----	-----
4	推柄	PA46	黑色	-----
3	簧片	镀铜	-----	表面镀银
2	基座	PA46	黑色	-----
1	端子	H62Y	-----	表面镀银
NO.	DESCRIPTION	MATERIAL	COLOR	REMARK

**韩下** HANXIA 深圳市韩下电子有限公司

				X. $\pm 2^\circ$	.X $\pm 0.5$	DRAW	繪圖員	名稱	六脚拨动立式贴片
				.XX $\pm 1^\circ$	.XX $\pm 0.3$	DESIGN	設計	型號	MST22D18G2 125
				.XX $\pm 0.5^\circ$	.XX $\pm 0.1$	CHECH	審核	圖號	
				角度	尺寸	APPRO.	批准	DRAWING NO.	
工程變更通知單 ECN (DCN) NO.	版次 REV.	日期 DATE	說明 DESCRIPTION	改變 CHANGE	審核 APPRO.	一般公差	羅香椿	SCALE	1:1
1	2	3	4	5	6	UNIT	mm	視角	版本

1 2 3 4 5 6