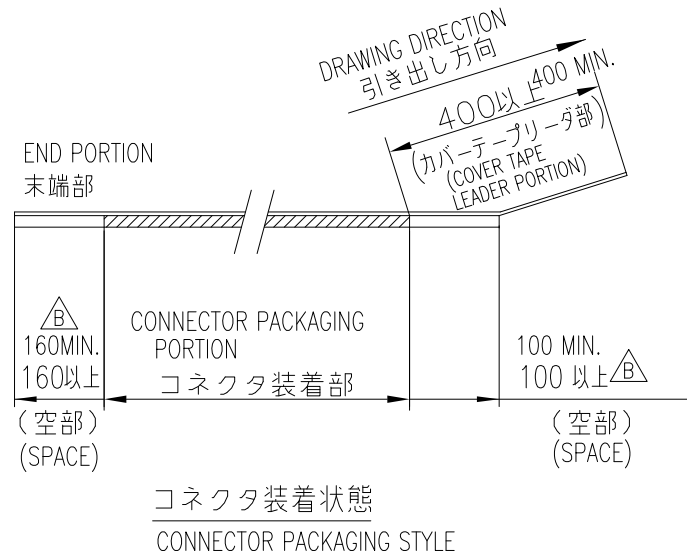
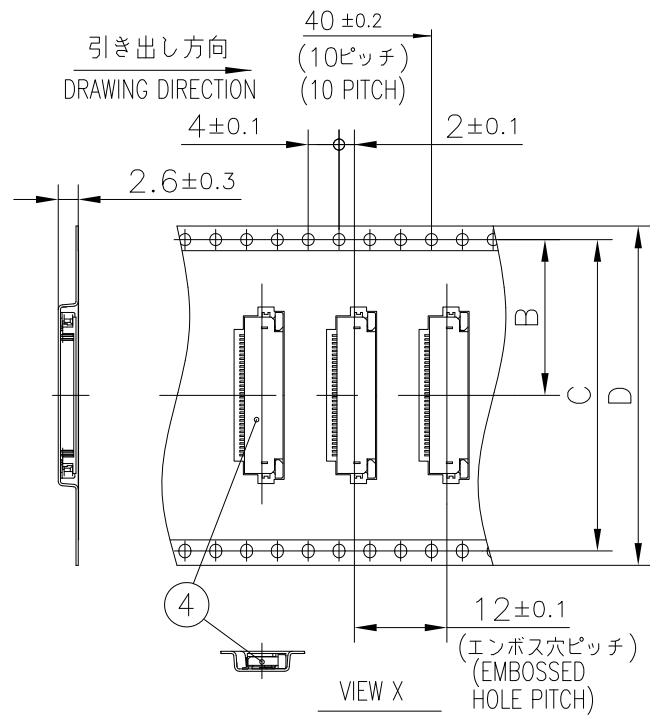
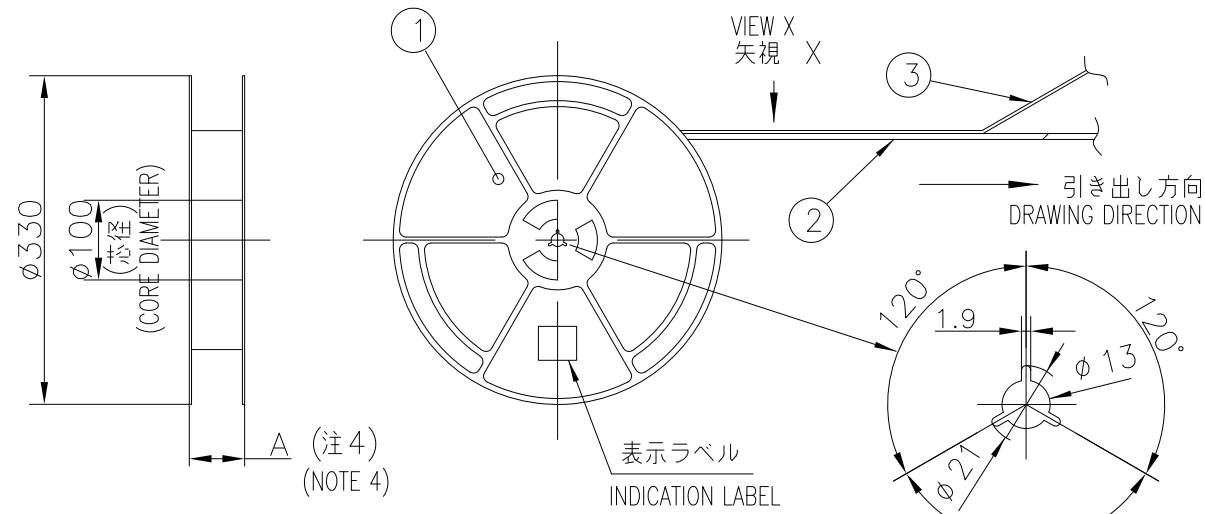


PRODUCT NO.

62684-__21_E9ALF



部品表 PARTS LIST

部番 PT NO	品名 PARTS NAME	型番 CAT. NO.	材質 MATERIAL	数量 Q'TY	記事 NOTE
1	リール REEL		硬質紙 CARDBOARD	1	色:白 COLOR: WHITE
			ポリスチレン POLYSTYRENE	1	色:白 or 黒 COLOR: WHITE or BLACK
2	プラスチック(エンボス)テープ PLASTIC (EMBOSS) TAPE		ポリスチレン or PET樹脂 PS or A-PET		色:透明 COLOR: TRANSPARENCY
3	カバーテープ COVER		ポリエステル/ポリエチレン POLYESTER/POLYETHYLENE		色:透明 COLOR: TRANSPARENCY
4	コネクタ CONNECTOR	62684-__21_ALF	SHEET 2 参照 SEE SHEET 2	500	

製品の種類 CAT. NO. & DIMENSIONS

極数 NO. OF CONTACTS (n)	型番 CAT. NO.	寸法 DIMENSIONS			
		A MAX.	B ± 0.1	C ± 0.1	D ± 0.3
32	62684-32210E9ALF	50.4	20.2	40.4	44
34	62684-34210E9ALF	50.4	20.2	40.4	44
36	62684-36210E9ALF	50.4	20.2	40.4	44
40	62684-40210E9ALF	50.4	20.2	40.4	44
45	62684-45210E9ALF	50.4	20.2	40.4	44
50	62684-50210E9ALF	50.4	20.2	40.4	44
55	62684-5521NE9ALF	62.4	26.2	52.4	56
57	62684-5721NE9ALF	62.4	26.2	52.4	56

NOTE

- THIS PRODUCT IS THE CONNECTOR USED FOR FPC AND COPES WITH AUTOMATIC MOUNTING (SMT).
- THIS CATALOG NO. INDICATES PLASTIC TAPE PACKAGED CONNECTOR.
- SEE JIS C 0806 (PACKING OF ELECTRONIC COMPONENTS ON CONTINUOUS TAPES (SURFACE MOUNTING DEVICES)) FOR SHAPE AND DIMENSIONS OF PLASTIC (EMBOSS) TAPE AND REEL.
- A DIMENSION IS PORTION OF THE CORE.

注記.

- 本製品は、自動実装 (SMT) 対応 FPC用コネクタである。
- 本型番は、プラスチックテープ梱包品を示す。
- プラスチック(エンボス)テープ及びリール形状寸法は、JIS C 0806 (電子部品のテーピング (表面実装部品)) に準ずる。
- A寸法は、芯径部 (コア部) の寸法を示す。

mat'l. code SEE_TABLE		surface ISO 1302 ✓		tolerance ISO 406 ISO 1101		projection MM		product family 58DF	
ltr	ecn no	dr	date	tolerances unless otherwise specified		MM		title	
A	J09-0200	M.Y	2012-11-2	angles	linear	0.X/±5		0.5mmピッチ FPC/FFC用 SMTタイプコネクタ プラスチック梱包品	
B	ELX-J-33053	S.W	2019-3-28	0°±5°		0.XX/±5		PLASTIC TAPE PACKAGED 0.5mm CONTACT SPACING CONNECTOR	
sheet index		revision	B	B	B	B	B	dwg no	
		sheet	1	2	3	4	5	sheet 1 of 5 size	
								10101643 A3	
								type Product Customer Drawing	

PRODUCT NO.

62684-__21_A_LF

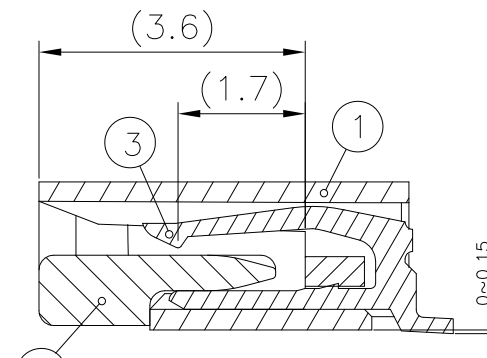
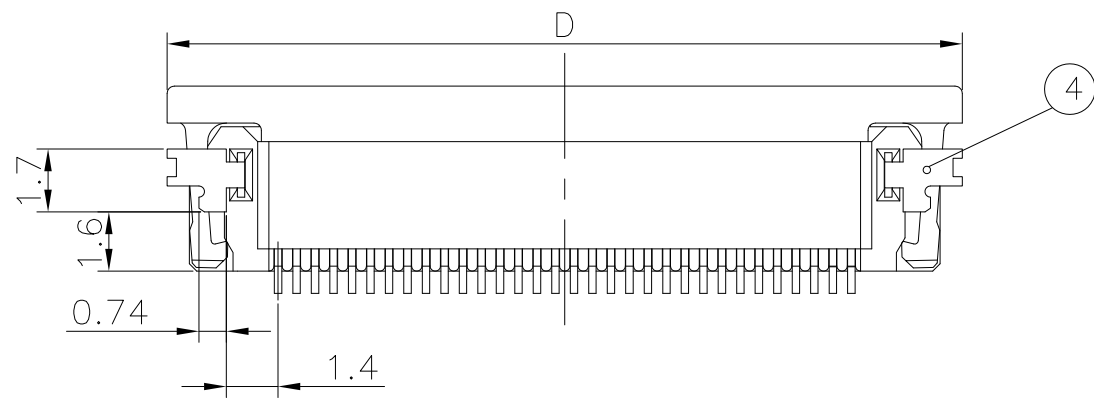
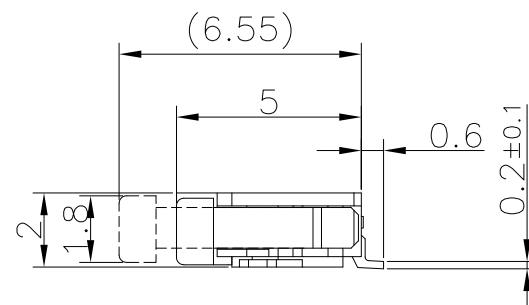
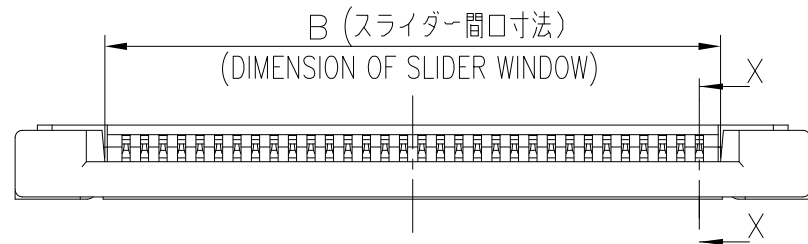
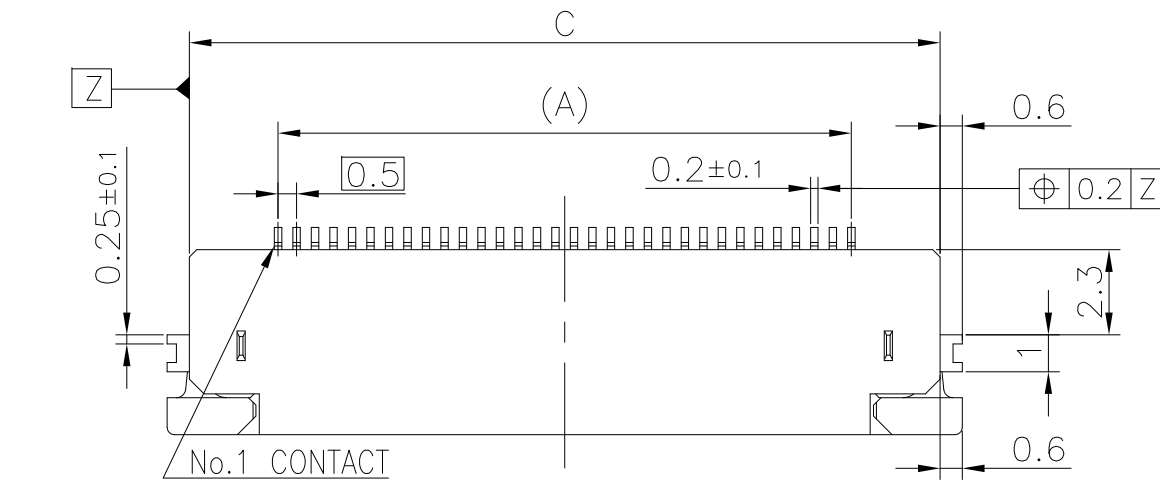
部品表 PARTS LIST

部番 PT NO.	品名 PARTS NAME	材質 MATERIAL	数量 Q'TY	記事 NOTE
1	ハウジング HOUSING	ガラス繊維入り耐熱性樹脂 (UL94V-0) GLASS FILLED THERMOPLASTIC (UL94V-0)	1	色: ベージュ COLOR: BEIGE
2	スライダー SLIDER	ガラス繊維入り耐熱性樹脂 (UL94V-0) GLASS FILLED THERMOPLASTIC (UL94V-0)	1	色: 黒 COLOR: BLACK
3	コンタクト CONTACT	りん青銅: Ni下地 1.27μmMIN. 金めっき 0.05μmMIN. PHOSPHOR BRONZE: Ni UNDERPLATED 1.27μmMIN. GOLD PLATING 0.05μmMIN.	n	
4	金具 MOUNTING PLATE	黄銅: Ni下地 1.27μmMIN. すずめっき 1μmMIN. BRASS: Ni UNDERPLATED 1.27μmMIN. TIN PLATING 1μmMIN.	2	

n: 極数
n: NO. OF CONTACTS

製品の種類 CAT. NO. & DIMENSIONS

極数 NO. OF CONTACTS (n)	型番 CAT. NO.	寸法 DIMENSIONS			
		A	B	C	D
32	62684-32210ALF	15.5	16.65	20.3	21.5
34	62684-34210ALF	16.5	17.65	21.3	22.5
36	62684-36210ALF	17.5	18.65	22.3	23.5
40	62684-40210ALF	19.5	20.65	24.3	25.5
45	62684-45210ALF	22	23.15	26.8	28
50	62684-50210ALF	24.5	25.65	29.3	30.5
55	62684-5521NALF	27	28.15	31.8	33
57	62684-5721NALF	28	29.15	32.8	34



断面 X-X
SECTION X-X

(FLATNESS OF CONTACT TERMINAL AND MOUNTING PLATE)
0.1 (ターミナル、金具の平面度)

注記.

1. 本製品は、自動実装 (SMT) 対応 FPC用コネクタである。
2. プラスチック (エンボス) テープ梱包品及びその型番は SHEET No.1 に示す。
3. 推奨基板パターン寸法、適用導体は SHEET No.5 に示す。
4. 本製品は 260°C ピーク 10 秒のリフローに耐えられる。
5. 型番末尾に "LF" の付く製品は、GS-22-008 に記載されたヨーロッパ連合指令と他国の規制に適合している。

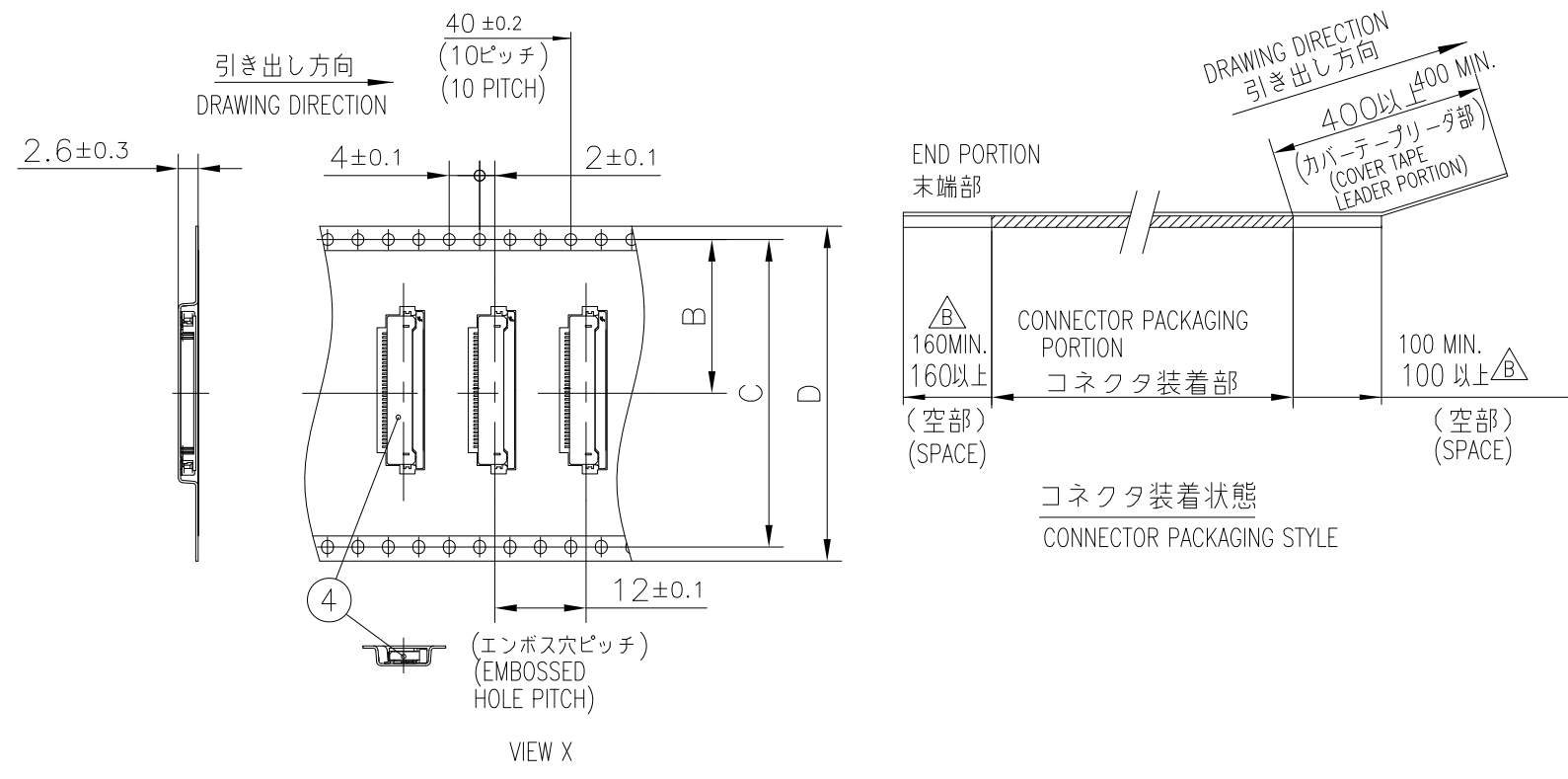
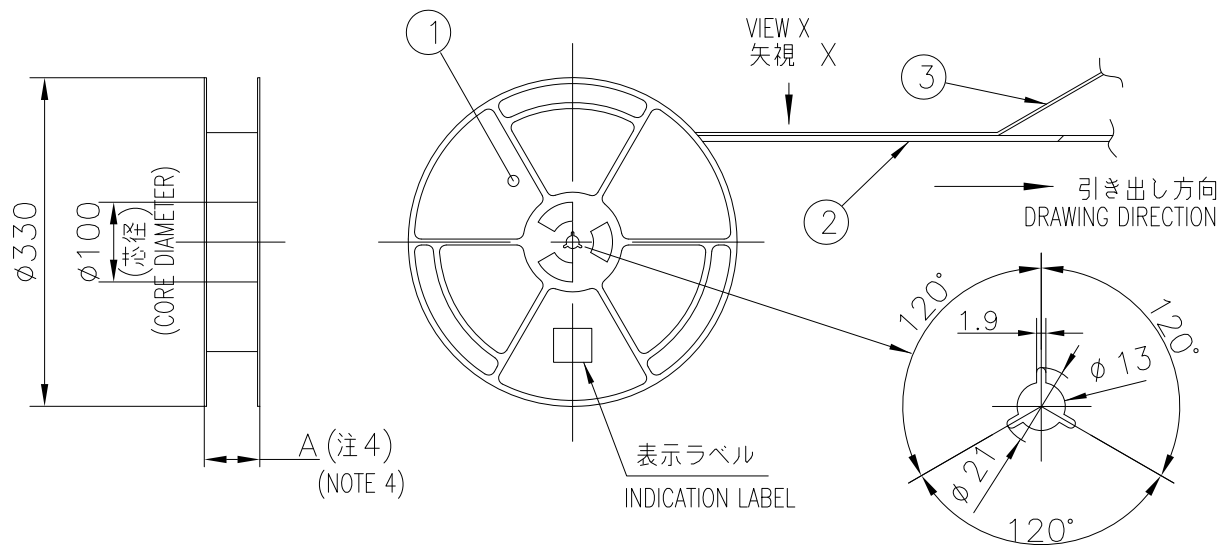
NOTE

1. THIS PRODUCT IS THE CONNECTOR USED FOR FPC AND COPES WITH AUTOMATIC MOUNTING (SMT).
2. SEE SHEET No.1 REGARDING PLASTIC TAPE PACKAGED PRODUCT.
3. SEE SHEET No.5 REGARDING RECOMMENDED PC BOARD LAYOUT AND CABLE.
4. THE HOUSING WILL WITHSTAND EXPOSURE TO 260°C PEAK TEMPERATURE FOR 10SECONDS IN A REFLOW SOLDERING OVEN.
5. THE PRODUCT THAT THE END HAS "LF" MEETS EUROPEAN DIRECTIVES AND OTHER COUNTRY REGULATIONS AS DESCRIBED IN GS-22-008.

mat'l. code SEE_TABLE		surface ISO 1302 ✓	tolerance ISO 406 ISO 1101	projection MM	product family 58DF
ltr	ecn no	dr	date	tolerances unless otherwise specified	title 0.5mmピッチFPC/FFC用コネクタ 0.5mm CONTACT SPACING CONNECTOR
B				angles linear	
				0.X/±0.3	dwg no 10101643 sheet 2 of 5 size A3
				0.XX/±0.3	
		dr	S.WATANABE	2019-3-28	type Product Customer Drawing
		enr	S.WATANABE	2019-3-28	
		chr	S-H.THIO	2019-3-28	
		appd	Y.KAMEDA	2019-3-28	
sheet index	revision sheet				

PRODUCT NO.

62684-__11_E9ALF



部品表 PARTS LIST

部番 PT NO	品名 PARTS NAME	型番 CAT. NO.	材質 MATERIAL	数量 Q'TY	記事 NOTE
1	リール REEL		硬質紙 CARDBOARD	1	色:白 COLOR: WHITE
			ポリスチレン POLYSTYRENE	1	色:白 or 黒 COLOR: WHITE or BLACK
2	プラスチック(エンボス)テープ PLASTIC (EMBOSS) TAPE		ポリスチレン or PET樹脂 PS or A-PET /B		色:透明 COLOR: TRANSPARENCY
3	カバーテープ COVER		ポリエステル/ポリエチレン/B POLYESTER/POLYETHYLENE		色:透明 COLOR: TRANSPARENCY
4	コネクタ CONNECTOR	62684-__11_ALF	SHEET 4 参照 SEE SHEET 4	500	

製品の種類 CAT. NO. & DIMENSIONS

極数 NO. OF CONTACTS (n)	型番 CAT. NO.	寸法 DIMENSIONS			
		A MAX.	B ± 0.1	C ± 0.1	D ± 0.3
32	62684-32110E9ALF	50.4	20.2	40.4	44
38	62684-38110E9ALF	50.4	20.2	40.4	44
40	62684-40110E9ALF	50.4	20.2	40.4	44
45	62684-45110E9ALF	50.4	20.2	40.4	44
50	62684-50110E9ALF	50.4	20.2	40.4	44
55	62684-5511NE9ALF	62.4	26.2	52.4	56
57	62684-5711NE9ALF	62.4	26.2	52.4	56

NOTE

- THIS PRODUCT IS THE CONNECTOR USED FOR FPC AND COPE WITH AUTOMATIC MOUNTING (SMT).
- THIS CATALOG NO. INDICATES PLASTIC TAPE PACKAGED CONNECTOR.
- SEE JIS C 0806 (PACKING OF ELECTRONIC COMPONENTS ON CONTINUOUS TAPES (SURFACE MOUNTING DEVICES)) FOR SHAPE AND DIMENSIONS OF PLASTIC (EMBOSS) TAPE AND REEL.
- A DIMENSION IS PORTION OF THE CORE.

注記.

- 本製品は、自動実装 (SMT) 対応 FPC用コネクタである。
- 本型番は、プラスチックテープ梱包品を示す。
- プラスチック (エンボス) テープ及びリール形状寸法は、JIS C 0806 (電子部品のテーピング (表面実装部品)) に準ずる。
- A寸法は、芯径部 (コア部) の寸法を示す。

mat'l. code SEE_TABLE		surface ISO 1302 ✓	tolerance ISO 406 ISO 1101	projection MM	product family 58CF
ltr	ecn no	dr	date	tolerances unless otherwise specified	title 0.5mmピッチ FPC/FFC用 SMTタイプコネクタ プラスチック梱包品 PLASTIC TAPE PACKAGED 0.5mm CONTACT SPACING CONNECTOR
B				angles linear 0°±5°	scale N/A
		dr	S.WATANABE	2019-3-28	dwg no sheet 3 of 5 size
		enr	S.WATANABE	2019-3-28	10101643 A3
		chr	S-H.THIO	2019-3-28	type Product Customer Drawing
		appd	Y.KAMEDA	2019-3-28	
sheet index	revision sheet				

PRODUCT NO.

62684-__11_ALF

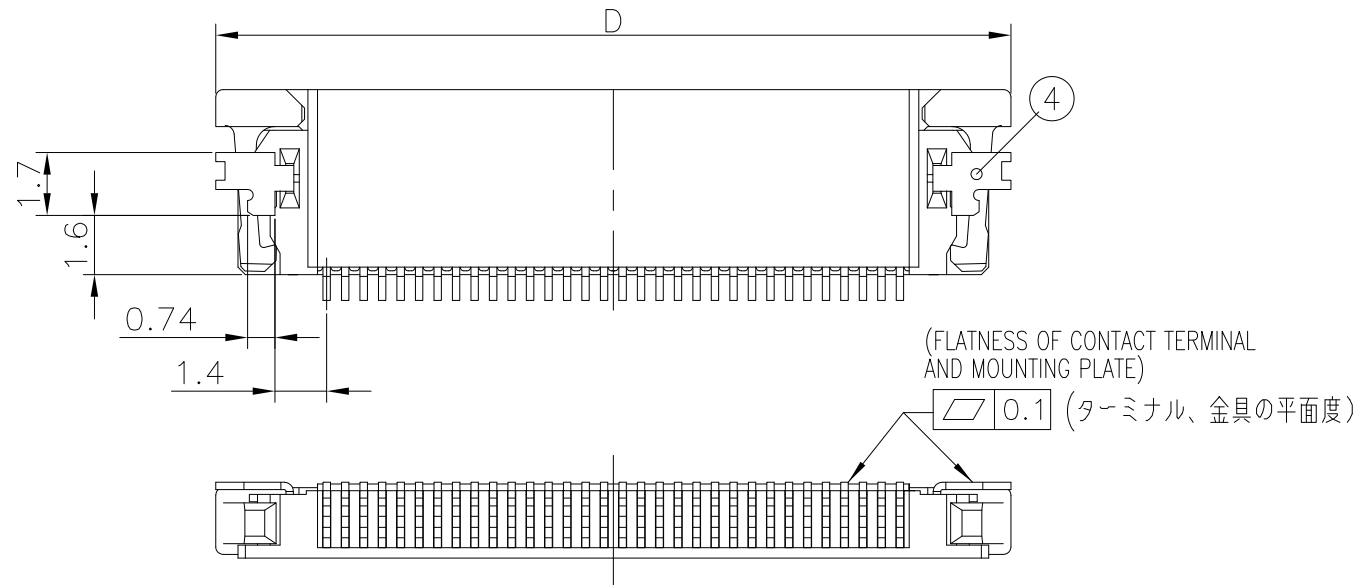
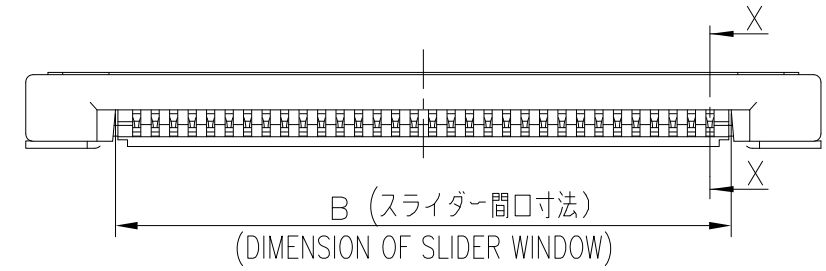
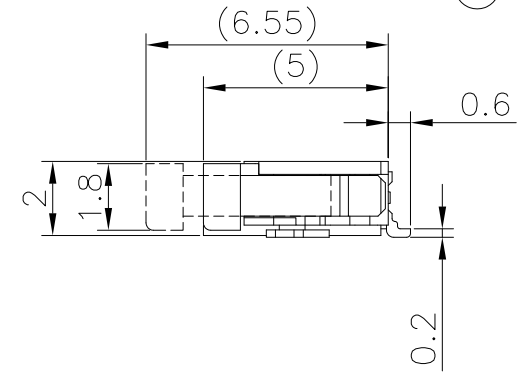
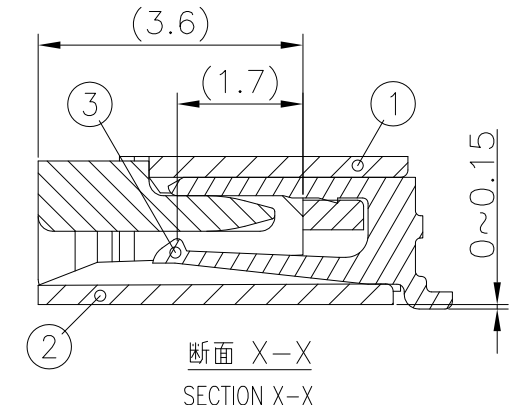
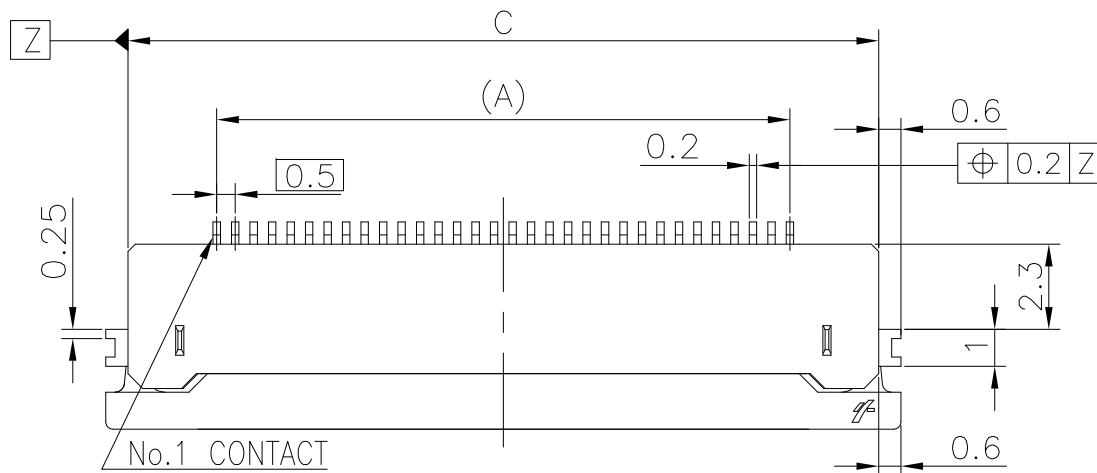
部品表 PARTS LIST

部番 PT NO.	品名 PARTS NAME	材質 MATERIAL	数量 Q'TY	記事 NOTE
1	ハウジング HOUSING	ガラス繊維入耐熱性樹脂 (UL94V-0) GLASS FILLED THERMOPLASTIC (UL94V-0)	1	色: ベージュ COLOR: BEIGE
2	スライダー SLIDER	ガラス繊維入耐熱性樹脂 (UL94V-0) GLASS FILLED THERMOPLASTIC (UL94V-0)	1	色: 黒 COLOR: BLACK
3	コンタクト CONTACT	りん青銅: Ni下地 1.27μmMIN. 金めっき 0.05μmMIN. PHOSPHOR BRONZE: Ni UNDERPLATED 1.27μmMIN. GOLD PLATING 0.05μmMIN.	n	
4	金具 MOUNTING PLATE	黄銅: Ni下地 1.27μmMIN. すずめっき 1μmMIN. BRASS: Ni UNDERPLATED 1.27μmMIN. TIN PLATING 1μmMIN.	2	

n: 極数
n: NO. OF CONTACTS

製品の種類 CAT. NO. & DIMENSIONS

極数 NO. OF CONTACTS (n)	型番 CAT. NO.	寸法 DIMENSIONS			
		A	B	C	D
32	62684-32110ALF	15.5	16.65	20.3	21.5
38	62684-38110ALF	18.5	19.65	23.3	24.5
40	62684-40110ALF	19.5	20.65	24.3	25.5
45	62684-45110ALF	22	23.15	26.8	28
50	62684-50110ALF	24.5	25.65	29.3	30.5
55	62684-5511NALF	27	28.15	31.8	33
57	62684-5711NALF	28	29.15	32.8	34



注記.

1. 本製品は、自動実装 (SMT) 対応 FPC用コネクタである。
2. プラスチック (エンボス) テープ梱包品及びその型番は SHEET No.3 に示す。
3. 推奨基板パターン寸法、適用導体は SHEET No.5 に示す。
4. 本製品は 260°C ピーク 10 秒のリフローに耐えられる。
5. 型番末尾に "LF" の付く製品は、GS-22-008 に記載されたヨーロッパ連合指令と他国の規制に適合している。

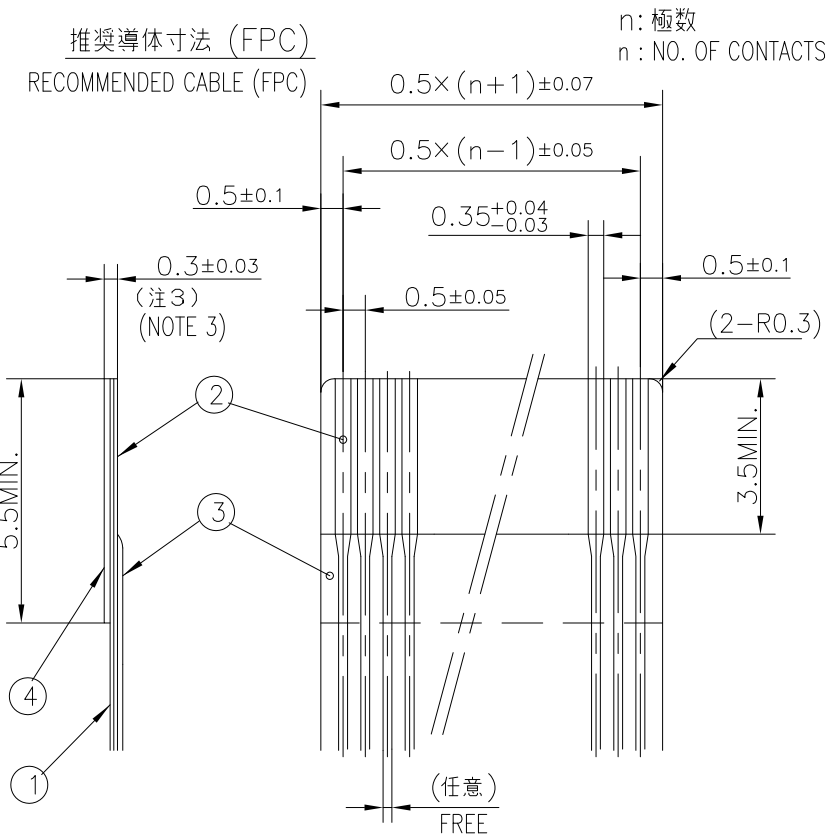
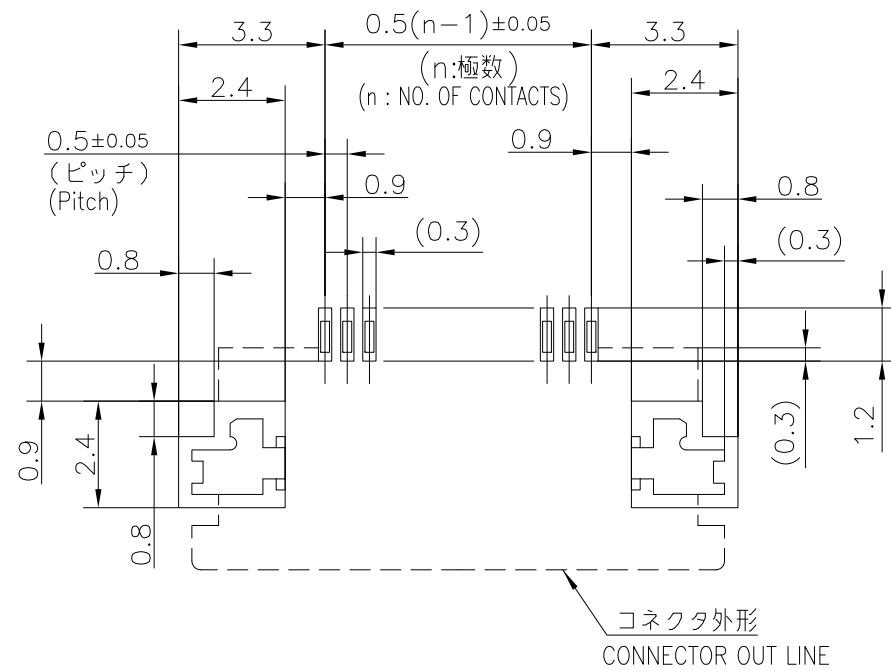
NOTE

1. THIS PRODUCT IS THE CONNECTOR USED FOR FPC AND COPES WITH AUTOMATIC MOUNTING (SMT).
2. SEE SHEET No.3 REGARDING PLASTIC TAPE PACKAGED PRODUCT.
3. SEE SHEET No.5 REGARDING RECOMMENDED PC BOARD LAYOUT AND CABLE.
4. THE HOUSING WILL WITHSTAND EXPOSURE TO 260°C PEAK TEMPERATURE FOR 10SECONDS IN A REFLOW SOLDERING OVEN.
5. THE PRODUCT THAT THE END HAS "LF" MEETS EUROPEAN DIRECTIVES AND OTHER COUNTRY REGULATIONS AS DESCRIBED IN GS-22-008.

mat'l. code SEE_TABLE		surface ISO 1302 ✓	tolerance ISO 406 ISO 1101	projection MM	product family 58CF
ltr	ecn no	dr	date	tolerances unless otherwise specified	title 0.5mmピッチFPC/FFC用コネクタ 0.5mm CONTACT SPACING CONNECTOR
B				angles linear 0.X/±0.3 0.XX/±0.3	
		dr	S.WATANABE	2019-3-28	Amphenol FCI dwg no 10101643 sheet 4 of 5 size A3
		enr	S.WATANABE	2019-3-28	
		chr	S-H.THIO	2019-3-28	
		appd	Y.KAMEDA	2019-3-28	
sheet index	revision sheet				type Product Customer Drawing

PRODUCT NO.
62684-__21_ALF
62684-__11_ALF

推奨基板パターン寸法
(部品搭載側)
RECOMMENDED PC BOARD LAYOUT
(COMPONENT SIDE)



部番 PT NO.	品名 PARTS NAME	材質 MATERIAL	厚さ (μm) THICKNESS (μm)
1	ベースフィルム BASE FILM	ポリイミド又は,ポリエステル又は,同等材 POLYIMIDE OR POLYESTER OR EQUAL	25
2	導体 CONDUCTOR	銅箔(金めっき) COPPER FOIL(Gold plating)	35 又は 50 OR
3	オーバーレイ OVERLAY	ポリイミド又は,ポリエステル又は,同等材 POLYIMIDE OR POLYESTER OR EQUAL	—
4	補強板 SUPPORTING TAPE	ポリエステル又は,ポリイミド又は,同等材 POLYIMIDE OR POLYESTER OR EQUAL	—

注記

- 各には、有害なバリのないこと。
- 各材は、通常の使用で剥離しないこと。
- 各材の総厚さ(粘着剤を含む)範囲を規定する。

NOTE

- NOBURR AT EACH PORTION
- NO PEELING IN COMMON USE.
- TOTAL THICKNESS LIMIT OF EACH MATERIAL (INCLUDING ADHESIVE AGENT) IS SPECIFIED.

mat'l. code SEE_TABLE		surface ISO 1302	tolerance ISO 406 ISO 1101	projection MM	product family 58CF/DF
ltr	ecn no	dr	date	tolerances unless otherwise specified	title 推奨基板パターン・推奨導体 RECOMMENDED PC BOARD RAYOUT RECOMMENDED CABLE
B				angles linear	
				0.X/±0.05 0.XX/±0.05	dwg no 10101643 sheet 5 of 5 size A3
				dr S.WATANABE 2019-3-28 enr S.WATANABE 2019-3-28 chr S-H.THIO 2019-3-28 app Y.KAMEDA 2019-3-28	
sheet index	revision sheet				type Product Customer Drawing