



MS27477 Jam Nut Mount Hermetic Receptacle MIL-DTL-38999 Series II

How To Order: MS

B

Shell Style
MS27477 - Jam Nut Mount, Series II

Connector Material / Finish
D - Carbon Steel - Fused Tin Finish
E - Stainless Steel - Passivate Finish
N - Stainless Steel - Nickel Finish

Contact Termination
P - Pin, Solder Cup S - Socket, Solder Cup
X - Pin, Eyelet Z - Socket, Eyelet
C - Pin, PCB D - Socket, PCB
 Flex Feedthrough Flex Feedthrough

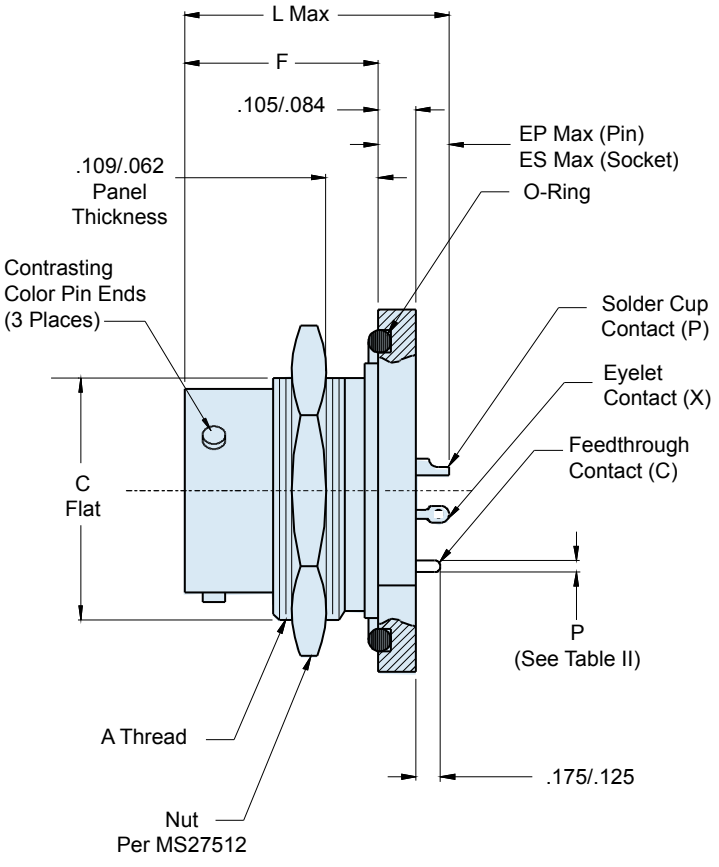
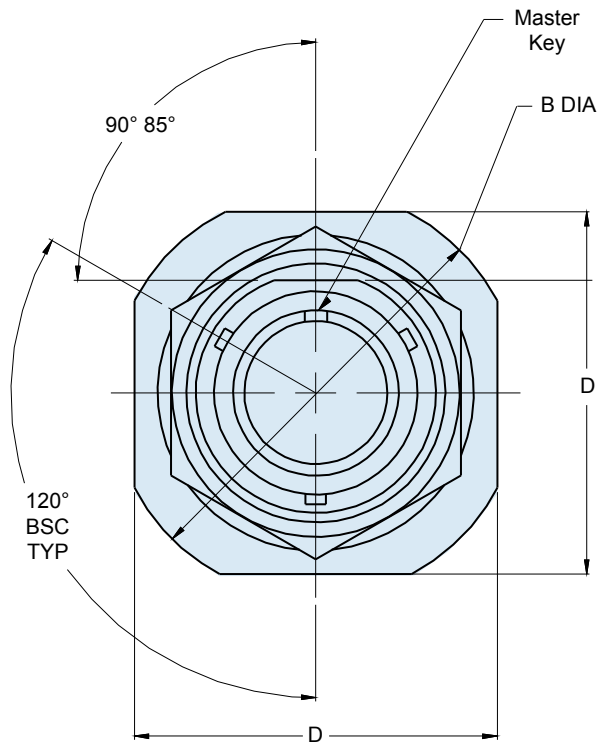
Class
Y - Hermetic

MS27477 **Y** **10** **N** **35** **P** **A**

Shell Size
8, 10, 12, 14, 16, 18, 20, 22, 24

Insert Arrangement
MIL-DTL-38999 Series II
Hermetic Inserts Per
MIL-STD-1560;
See Pages B-2 - B-4

Alternate Key Position
A, B, C, D
(Omit for Normal)



Dimensions in Inches (millimeters) are subject to change without notice.

Mouser Electronics

Authorized Distributor

Click to View Pricing, Inventory, Delivery & Lifecycle Information:

Glenair:

[MS27477Y14N18S](#) [250-013Z114S-5P](#) [250-013Z114S-5PX](#) [MS27477Y10D35SA](#) [MS27477Y10N35C](#)
[MS27477Y10N35P](#) [MS27477Y12E35C](#) [MS27477Y12E35P](#) [MS27477Y12N35C](#) [MS27477Y12N98Z](#)
[MS27477Y14D35P](#) [MS27477Y14D5P](#) [MS27477Y14N18P](#) [MS27477Y14N19P](#) [MS27477Y16D26C](#)
[MS27477Y16D35S](#) [MS27477Y16D99P](#) [MS27477Y16E35S](#) [MS27477Y16N26P](#) [MS27477Y16N26PA](#)
[MS27477Y16N26Z](#) [MS27477Y16N8P](#) [MS27477Y18D35P](#) [MS27477Y18E32P](#) [MS27477Y18E35P](#) [MS27477Y20E35P](#)
[MS27477Y20N35C](#) [MS27477Y20N35S](#) [MS27477Y22E35P](#) [MS27477Y22E35PC](#) [MS27477Y22E35PD](#)
[MS27477Y22N35P](#) [MS27477Y22N35PC](#) [MS27477Y22N35SD](#) [MS27477Y18N35C](#) [MS27477Y18D11PA](#)
[MS27477Y10E35P](#) [MS27477Y20D41P](#) [MS27477Y12E98P](#) [MS27477Y18D32P](#) [MS27477Y22E21P](#)
[MS27477Y16N26SD](#) [MS27477Y14E18PB](#) [MS27477Y14E18P](#) [MS27477Y14N35D](#) [MS27477Y24D29P](#)
[MS27477Y14D35S](#) [MS27477Y12D98P](#) [MS27477Y22D55P](#) [MS27477Y14N97P](#) [MS27477Y12N35PC](#)