

产品特点

- 超高温稳
- 工作温度宽
- 插脚封装(20.2*12.6*11mm)

应用领域

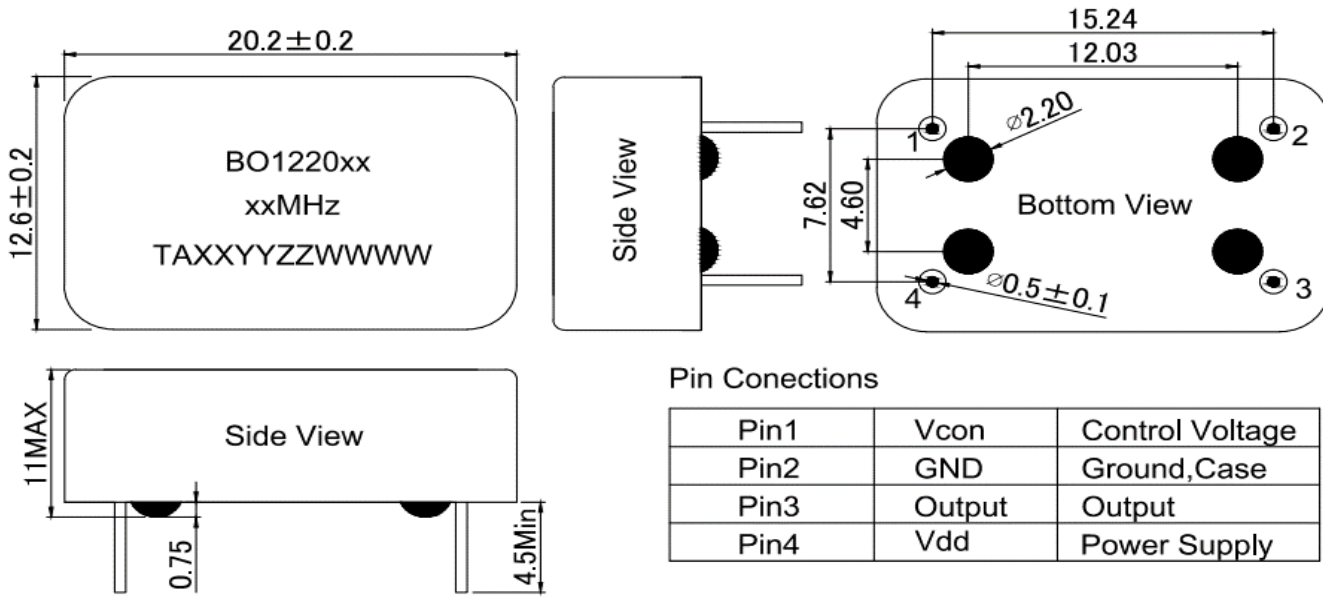
- 基站
- 通讯
- 仪器仪表

NO1220L 系列

参数	参数值			单位	条件	
	最小值	典型值	最大值			
供电电压	-	3.3	-	V	V _{CC} ±5%	
	-	5.0	-	V	V _{CC} ±5%	
开机功率	-	-	3.0	W		
稳态功率	-	-	1	W		
频率范围	10-120			MHz		
常规频点	10、20、25、40、60、100、120			MHz		
初始频率精度	±100	-	±300	ppb	出厂时校准 +25°C	
温度稳定度	±30	-	±200	ppb	-40°C ~ +85°C	
	±20	-	±200	ppb	-20°C ~ +70°C	
正弦波	输出电平	5	-	dBm		
	谐波抑制	-	-	-30	dBc	
	杂散抑制	-	-	-70	dBc	
	电阻	-	50	-	Ω	
方波	高电平	2.4	-	V	方波输出, 负载=15pf	
	低电平	-	-	0.4	V	方波输出, 负载=15pf
	占空比	45	-	55	%	(V _{OH} - V _{OL})/2
	上升/下降沿	-	-	6	ns	方波输出, 负载=15pf
	负载	-	15	-	pf	
短稳@40MHz (ADEV Allen)	-	-	2×10 ⁻¹²	ppb/s	上电60分钟后测试	
电源特性	-	-	±2	ppb	V _{CC} ± 5%	
负载特性	-	-	±2		Load ± 5%	
老化率/天	±1	-	±3		带电工作30天后	
老化率/年	±100	-	±100		带电工作30天后	
相噪 @40MHz	-	-	-110	dBc/Hz	Offset 10Hz	
	-	-	-137		Offset 100Hz	
	-	-	-152		Offset 1kHz	
	-	-	-162		Offset 10kHz	
	-	-	-164		Offset 100kHz	
电压控制范围	0	-	3	V	V _{CC} :3.3V	
	0	-	5	V	V _{CC} :5V	
频率牵引范围	±0.5	-	-	ppm		
斜率	正斜率					
环境条件						
工作温度范围	-55°C~+105°C					
存储温度范围	-60°C~+110°C					
可靠性						
参数	标准					
温度应力测试	IEC60068, GJB360B					
机械应力测试	IEC60068, GJB360B					
EMC测试	IEC61000, JESD22					
可焊性测试	EIA/JESD22-B102-C					
RoHS	RoHS Directive 2011/65/EU Annex II Recasting 2002/95/EC					

封装与尺寸

单位: mm

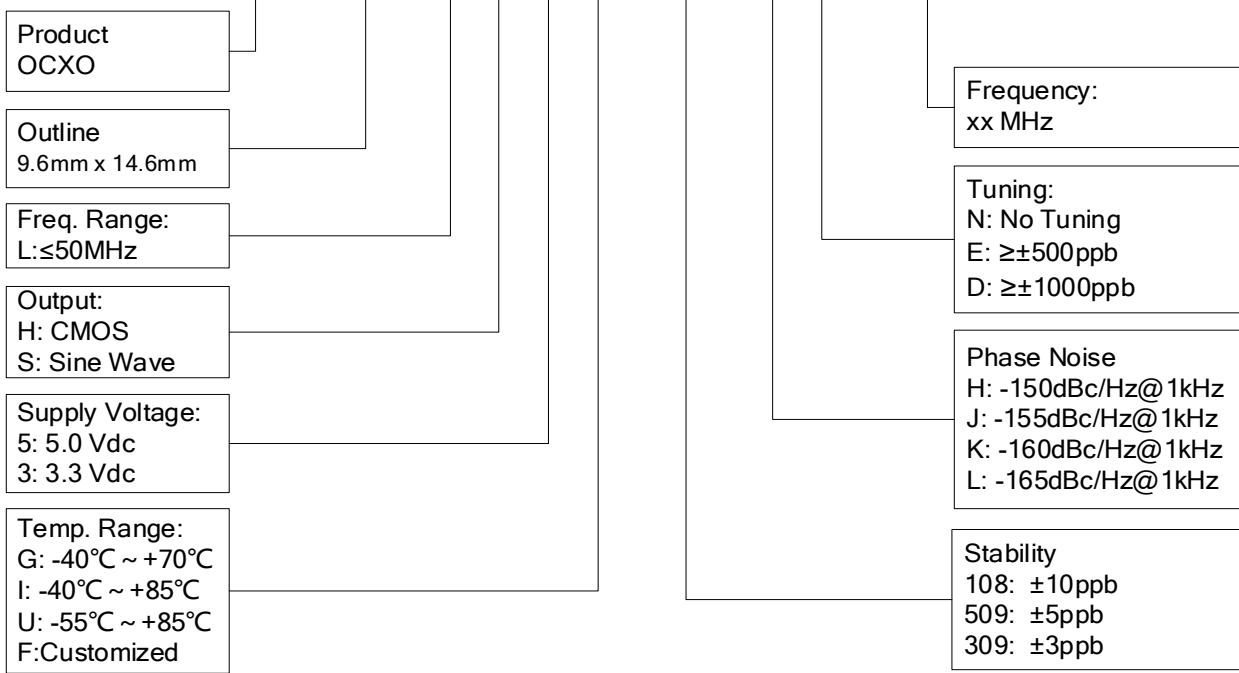


备注:

1. 不使用拉偏功能请将1脚悬空。

选型指南

NO 1220 L X X X XXX X X XX.XX



Example: NO1220LH5C107DN10