

# 规格说明书 NDIR气体传感器

## H8204A系列



## H8204A产品概述

H8204A系列是基于非分散红外光谱技术（NDIR）开发的一类气体传感器，可以连续检测易燃气体和蒸汽等，该探测器采用不锈钢SS316L外壳，双光源多光束检测原理，扩散式进气方式，适合用于工业领域气体的检测与预警，同时满足防爆认证要求，内部增加温度/湿度补偿算法及元件，可适应不同温度环境，且具有高灵敏度、抗中毒、寿命长、缺氧环境使用等特点。H8204A气体传感器采用特殊的光学设计，采用双光源共光路设计，消除了光源不稳定性、探测器不匹配等产生的测量误差，提高气体传感器的精度、减少长期漂移和加快响应速度，提高传感器的可靠性和稳定性。可以广泛应用于工业生产、环保、医疗、安全监测等领域。此外，该传感器还具有应用灵活性强、兼容性好等特点，可以满足高端气体传感器产品的应用需求。



## 优势特点

性能稳定，双光源共光路设计	独特传感器结构设计，响应快
高湿无干扰	物理吸收，不存在中毒现象
无活动部件；防冲击和振动，最高4G	一般使用寿命长达15年以上

## 产品应用

• 石油化工



• 加油站



• 天然气场站



• 商业综合体



## 适用范围

NDIR气体传感器在下列条件下能可靠地工作：

- (1) 大气压力为700至1300hPa。
- (2) 海拔高度：<2000m。
- (3) 相对湿度：0 ~ 100%RH。
- (4) 运行环境温度为-40℃ ~ 70℃。

## 技术参数

工作电压	DC24V±3V
输入功率	<7W
输出格式	4 至 20 mA / HART 信号输出端
工作温度	-40 ~ 70℃, (可拓展温度-40 ~ 80℃)
工作湿度	0 ~ 100%RH
存储温度	-40 ~ 85℃
工作压强	700 至 1300 hPa/23.6 至 32.5 英寸汞柱
连接螺纹	M20x1.5
尺寸大小	约φ98*175mm
使用寿命	典型使用超过8年
光学镀层	高反膜
检测气体	甲烷CH <sub>4</sub> (丙烷C <sub>3</sub> H <sub>8</sub> 二氧化碳CO <sub>2</sub> 等)

## 技术参数

检测量程	甲烷0 ~ 5.0%Vol (0 ~ 100%LEL) 甲烷0 ~ 100%Vol(可选) 丙烷0 ~ 2.2%Vol (0 ~ 100%LEL)
分辨率	0.5%LEL
预热时间	< 1分钟
响应时间	T90≤10 s
重复性	≤±1%LEL
长期稳定性	12月后漂移≤±2%LEL

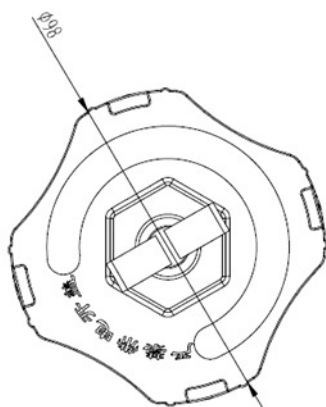
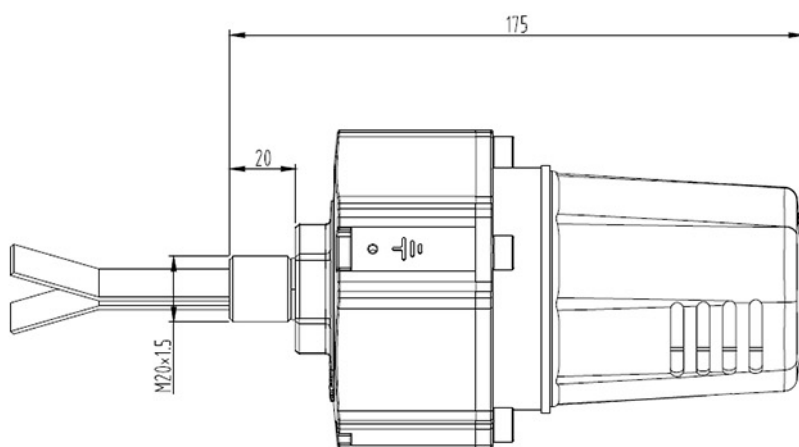
## 引脚定义

H8204A系列红外甲烷的引脚定义如下表（图）所示：

接线定义	4-20mA 无需单独电源	4-20mA 叠加HART (电流模式-输出 4-20mA, 级联模式-HART)	
		电流模式	级联模式
	24V-红	24V-红	24V-红
	GND-黑	GND-黑	GND-黑
	LIN-橙	LIN-橙	LIN-橙
	4-20mA-白	电流+ -白	HART+ -白
	接地-黄绿	电流- -黄	HART- -黄
		接地-黄绿	接地-黄绿

## 产品外观

下图是产品的外观和结构尺寸图，以及安装孔位：



智能传感 实时监测

智慧生活 触手可及



315490



574 6253 0985



[sunnyIR@sunnyoptical.com](mailto:sunnyIR@sunnyoptical.com)



[www. sunnyinfraredoptics.cn](http://www.sunnyinfraredoptics.cn)



浙江省宁波市余姚市阳明街道丰悦路360、362号

