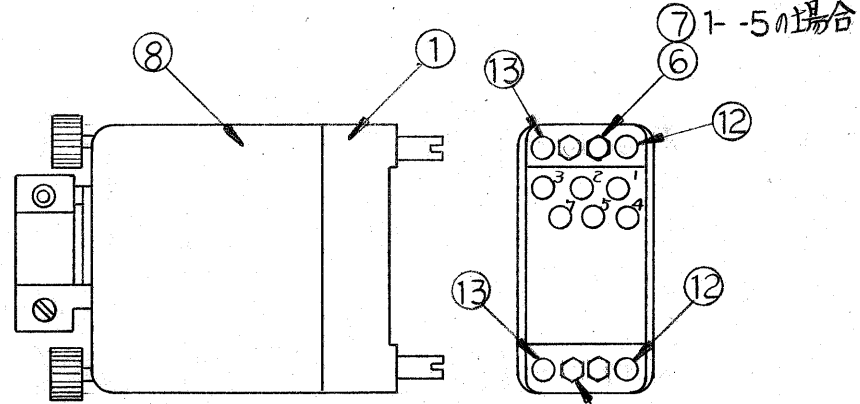
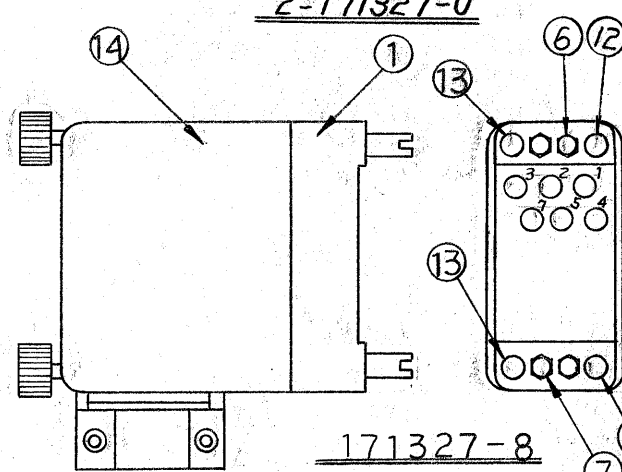


171327-4

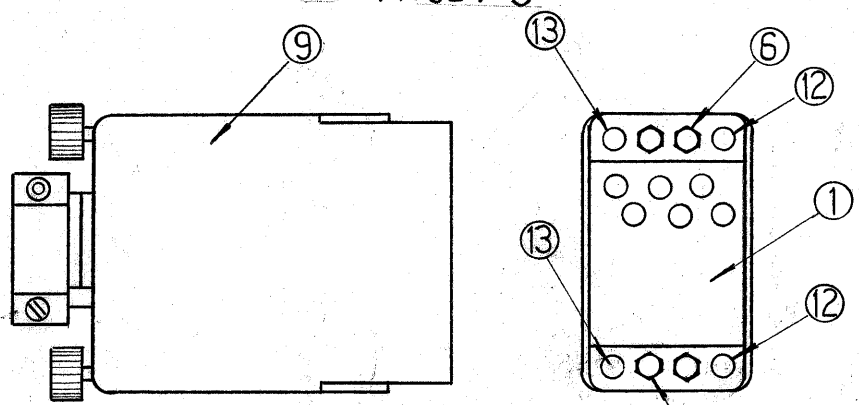
2-171327-0



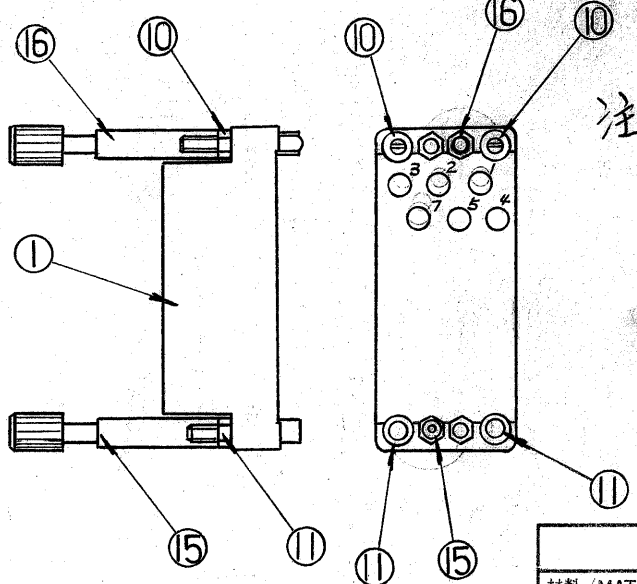
171327-5及び
1-171327-5



171327-8



171327-7
及び 1-171327-7



1-171327-0

組立状態参考図

部品番号	名称	材料
201310-1	75極 DM ブロック	フェーイル
171077-1	スプレーリ-フランプ(雄)	スチール 錫めっき
171212-2	ピンフード(閉端型外部)	スチール 錫めっき
170992-1	ジャックスクリュー-ショート(雄)	ボデー チップ ステンレススチール
170993-1	ジャックスクリュー-ショート(雌)	ボデー チップ ステンレススチール 不動態処理
170994-1	ジャックスクリュー-エクストラロング(雄)	ボデー 黄銅 錫めっき チップ ステンレススチール
170995-1	ジャックスクリュー-エクストラロング(雌)	ボデー 黄銅 錫めっき チップ ステンレススチール 不動態処理
171074-1	ショートシールド(180°2片型)	スチール 錫めっき
171153-1	ロングシールド(180°2片型)	スチール 錫めっき
171084-1	コーナ-ガイドピンセット	
171085-1	コーナ-ガイドソケットセット	
201042-2	コーナ-ガイドピン	
201043-2	コーナ-ガイドソケット	
171076-1	ショートシールド(90°2片型)	スチール 錫めっき
170990-1	ジャックスクリュー-ロング(雄)	ボデー 黄銅 錫めっき チップ ステンレススチール
170991-1	ジャックスクリュー-ロング(雌)	ボデー 黄銅 錫めっき チップ ステンレススチール 不動態処理
172283-1	平ワッシャー	スチール
172284-1	スプリングワッシャー	スチール

OBSOLETE
OBSOLETE
OBSOLETE
OBSOLETE

適用接触子	タイプ II #16 (ロング) タイプ III #16 サブミニチュア アクシコン (ロング)
ブロック 配線番号	1~82 欠番: 6, 9, 19, 61, 68, 69, 81
嵌合可能 相手側キット	-4 → 171328-1, -3, -5, -7, -8 } → 171328-1~4 1-5, 1-7 } 2-6

- 注:
- 1. ジャックスクリューはブロックに組込まれた状態で梱包。
 - 2. 1-5のジャックスクリューは-5と雄と雌との取付位置が逆位置。
 - 3. 1-0, 2-0は組込まれた状態で梱包。
 - 4. 1-7, 2-5は未組立状態で梱包。

G1	REVISED PER ECN-24-260984	RK	FSJ	16APR 2024
G	REVISED	M.J	T.S	18APR 2023
F	REVISED PER ECR-19-000816	E.S	N.Y	20SEP19
E	REVISED PER ECR-17-004338	C.L	N.Y	15MAY17
J80-5625				
D3	ADDED 2-0 (REV DWG)	Y. Ito	Y. Ito	6-23-80
D2	ADDED 1-7, 2-5	Y. Ito	Y. Ito	12-11-79
D1	ADDED 1-171327-0	Y. Ito	Y. Ito	6-21-77
D	REDRAWN W/ CHANG	Y. Ito	Y. Ito	11-11-77
LTR.	変更 (REVISION RECORD)	DR.	CHK.	DATE

材料 (MATERIAL)	一般公差 TOLERANCE ± EXCEPT AS NOTED ±	番号 (NUMBER)
表参照		名称 (NAME) M"シリーズ 75極 DM ブロック用 ハードウェア キット
仕上 (FINISH)	DR. A. Satoh CHK. T. Ito DE. T. Ito APP. Y. Satoh	SIZE B LOC J 番号 (NO.) C-171327
表参照	DR. A. Satoh CHK. T. Ito DE. T. Ito APP. Y. Satoh	尺度 (SCALE) REV. G1 SHEET