

# SC8802 高效率, 同步, 4 管双向升降压充放电控制器

## 1 简介

SC8802 是一个同步 4 管双向升降压充放电控制器。不管输入电压是低于, 高于或者等于电池组电压, 它都可以对电池组实现充电管理, 包括涓流, 恒流, 恒压阶段和满充指示。当系统需要从电池组放电时, SC8802 能够反向输出所需电压, 可输出低于, 高于或者等于电池组电压值。

SC8802 拥有超宽范围输入输出电压。它可支持从 2.7V 到 30V 的应用范围, 满足客户从 1 节到 6 节锂电池的不同需求。SC8802 同时采用业界领先的 10V 驱动器电压, 充分利用外置功率管以达到最高的转换效率。

SC8802 采用电流模式控制升压, 降压或者升降压, 并可用外部电阻调节开关频率, 电池电压设置值以及输入输出限流值, 最大限度地满足在不同应用需求的同时简化设计。

SC8802 支持双向输出, 通过 DIR 管脚即可轻松控制工作方向。它同时支持包括输入限流, 输出限流, 动态输入功率调节, 内部最高电流限流, 输出过压保护, 短路保护以及过温保护等一系列保护功能以确保系统能适应各种异常情况。

SC8802 采用 32 脚 4x4 QFN 封装。

## 3 应用

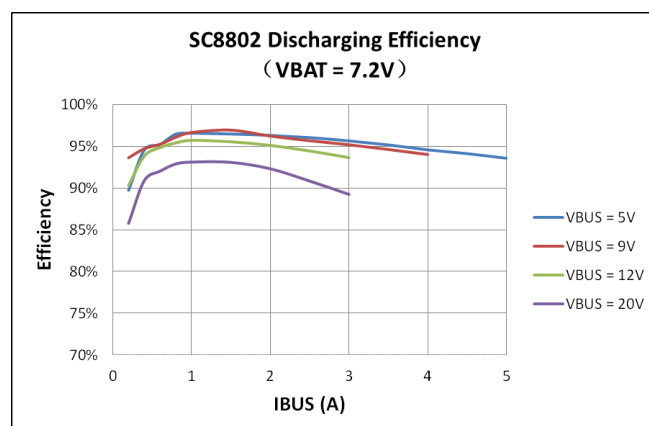
- 移动电源
- 智能 USB 插座, USB HUB
- USB PD
- 车载充电器
- 能量回收, 工业仪器仪表等

## 4 器件信息

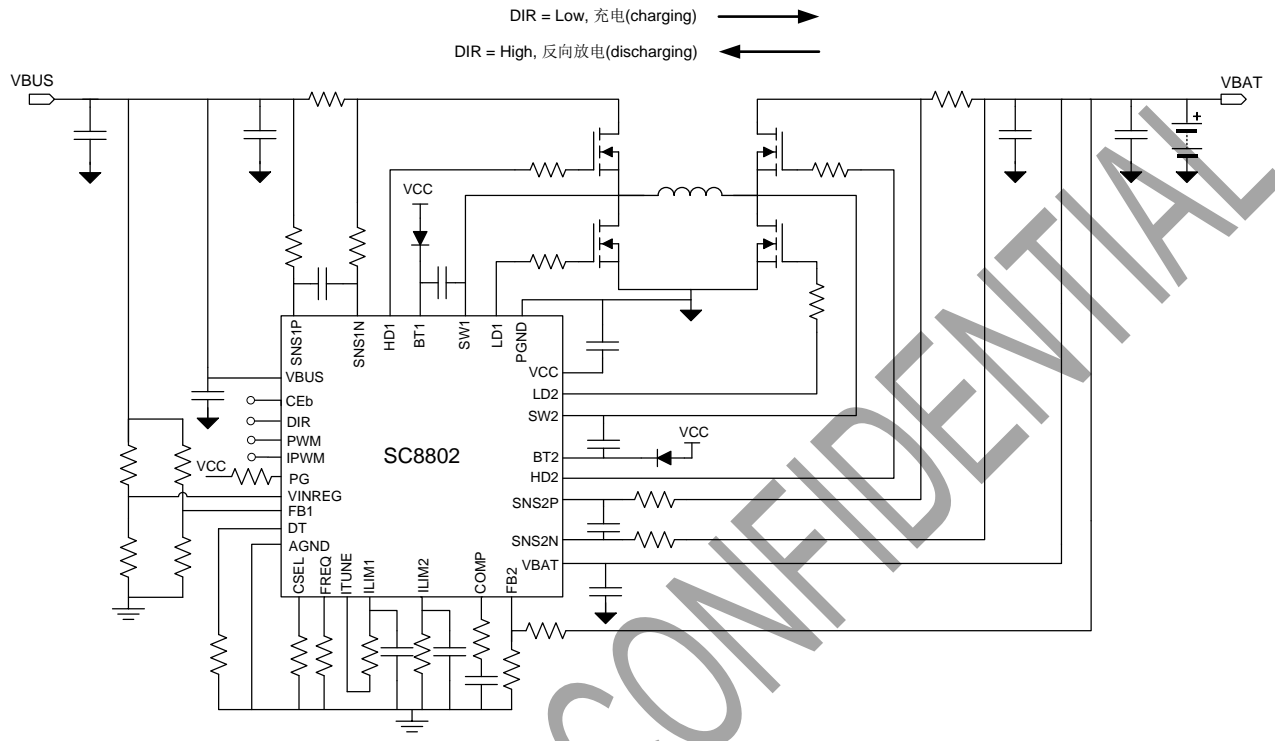
器件号	封装	封装尺寸
SC8802QDER	32 pin QFN	4mm x 4mm x 0.75mm

## 2 功能

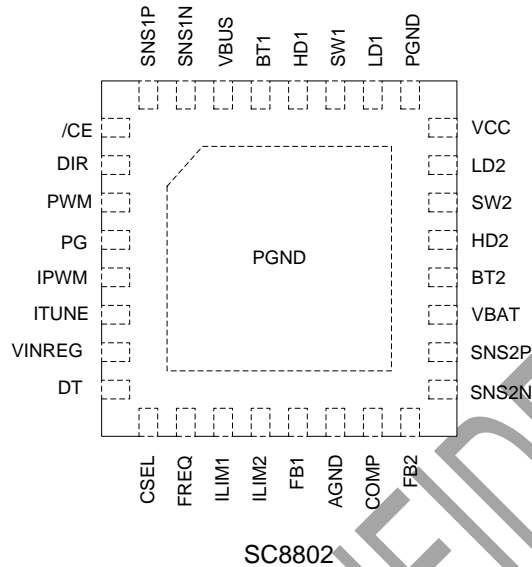
- 双向工作
- 升降压充电管理 (涓流, 恒流, 恒压和满充指示), 可支持 1 至 6 节锂电池
- 升降压反向放电输出
- 反向输出电压 PWM 信号动态调节
- 输入/输出电流 PWM 信号动态调节
- 超宽输入电压范围: 2.7 V 至 30V
- 超宽反向输出电压范围: 2 V 至 30 V
- 集成 10V, 2A 栅极驱动器
- 高效率升降压操作
- 开关频率可调: 200kHz 至 600kHz
- 内置电感电流限流
- 可调节输入输出电流限流, 双边输出短路保护
- 欠压过压保护
- QFN-32 封装



5 应用电路图



## 6 管脚设置及功能简介



管脚		I/O	功能描述
名称	编号		
/CE	1	I	芯片使能。低电平有效。若上拉至高电平，芯片停止工作。
DIR	2	I	充放电模式设置。 当 DIR 为低电平时，SC8802 工作于充电模式 当 DIR 为高电平时，SC8802 工作于反向放电模式
PWM	3	I	可通过 20kHz 至 100kHz 的 PWM 信号动态调节 VBUS 输出电压，调节范围为设定值的 1/6 到 100%。仅放电模式有效。若不使用该动态调节功能，须将 PWM 管脚接 VCC 或其他逻辑高电平。
PG	4	O	需通过一个外部电阻上拉至逻辑高电平。 当 DIR 为低，即充电模式时，PG 为充电截止信号：低电平表示正在充电，拉高表示充电截止。 当 DIR 为高，即反向放电模式时，PG 为输出电压指示信号：当 VBUS 输出电压在设定值的 90% 到 110% 之间时，PG 拉高，否则，PG 为低。
IPWM	5	I	可从 IPWM 管脚输入频率范围为 20kHz 至 100kHz 的 PWM 信号来实现输入或输出电流的动态调节，调节范围为设定值的 0% 到 100%。此功能在充放电模式下均有效，但需配合 ITUNE 使用。
ITUNE	6	IO	通过 ITUNE 管脚选择需要进行 IPWM 调节的限流对象。将 ITUNE 接到 ILIM1 电阻负端，可调节 VBUS 端电流限流值。如需动态调节 VBAT 端电流限流值，则将 ITUNE 接到 ILIM2 电阻负端。若不需此功能，须将 ITUNE 管脚悬空。
VINREG	7	I	在充电模式下，可通过 VINREG 管脚外部分压电阻设定 VBUS 最低工作电压，实现适配器自适应功能。
DT	8	I	死区时间设置
CSEL	9	I	电池充电截止电压设置，充电模式下有效
FREQ	10	I	开关频率设置
ILIM1	11	I	连接电阻设置适配器端（VBUS 端）电流的限流值。需并联一个电容到地，典型值为 2.2nF。

ILIM2	12	I	连接电阻设置电池 (VBAT 端) 电流的限流值。需并联一个电容到地, 典型值为 2.2nF。若无需设置限流值, 则将 ILIM2 短接到地。
FB1	13	I	通过 FB1 管脚连接的外部分压电阻设定放电模式下 VBUS 端输出电压值
AGND	14	IO	芯片的信号地
COMP	15	O	外接电阻电容网络对内部控制环路进行补偿。
FB2	16	I	若 CSEL 管脚短路到地, 可通过 FB2 管脚连接的外部分压电阻设定充电截止电压。
SNS2N	17	I	用于检测电流采样电阻两端差分电压。电流采样电阻需放置在功率管和 VBAT 电容之间, 推荐值 5mΩ-20mΩ, 典型值为 10mΩ。
SNS2P	18	I	用于检测电流采样电阻两端差分电压。电流采样电阻需放置在功率管和 VBAT 电容之间, 推荐值 5mΩ-20mΩ, 典型值为 10mΩ。
VBAT	19	I	芯片电源输入, 由内部选择器选择 VBUS 或者 VBAT 电压给内部电路供电。VBAT 管脚需连接至 VBAT 电压, 并在紧靠芯片的位置连接 1uF 旁路电容到地。
BT2	20	PWR	在 BT2 和 SW2 管脚之间紧靠芯片的位置连接一个电容, 为上管栅极驱动电路提供电压。
HD2	21	PWR	上管栅极驱动 2
SW2	22	PWR	连接电感和功率管
LD2	23	PWR	下管栅极驱动 2
VCC	24	O	该管脚输出 VBUS 和 VBAT 中的最高电平为栅极驱动电路提供电压。若最高电平超过 10V, 则 VCC 电压钳位在 10V。需在紧靠芯片的位置连接一个旁路电容到功率地, 推荐 1uF。
PGND	25	PWR	功率地
LD1	26	PWR	下管栅极驱动 1
SW1	27	PWR	连接电感和功率管
HD1	28	PWR	上管栅极驱动 1
BT1	29	PWR	在 BT1 和 SW1 管脚之间紧靠芯片的位置连接一个电容, 为上管栅极驱动电路提供电压。
VBUS	30	I	芯片电源输入, 由内部选择器选择 VBUS 或者 VBAT 电压给内部电路供电。VBUS 管脚需连接至 VBUS 电压, 并在紧靠芯片的位置连接 1uF 旁路电容到地。
SNS1N	31	I	用于检测电流采样电阻两端差分电压。电流采样电阻需放置在功率管和 VBUS 电容之间, 推荐值 2mΩ-20mΩ, 典型值为 10mΩ。
SNS1P	32	I	用于检测电流采样电阻两端差分电压。电流采样电阻需放置在功率管和 VBUS 电容之间, 推荐值 2mΩ-20mΩ, 典型值为 10mΩ。
散热焊盘			芯片底部散焊盘。连接到地。

## 7 电气规格

### 7.1 绝对最大耐压

在通风温度范围之内（除非另外标注）<sup>(1)</sup>

		最小	最大	单位
各引脚耐压值 <sup>(2)</sup>	VBUS, VBAT, SNS1P, SNS1N, SNS2P, SNS2N, /CE	-0.3	42	V
	SW1, SW2	-1	42	V
	VCC, PG, DIR, PWM, VINREG, IPWM	-0.3	20	V
	FREQ, ITUNE, ILIM1, ILIM2, COMP, CSEL, DT, FB1, FB2	-0.3	5.5	V
	LD1, LD2	-0.3	12	V
	BT1, HD1 对 SW1	-0.3	12	V
	BT2, HD2 对 SW2	-0.3	12	V
	BT1, BT2	-0.3	50	V
T <sub>j</sub>	工作结温	-40	150	°C
T <sub>stg</sub>	储存温度	-65	150	°C

(1) 超过所标注的最大耐压值可能造成器件永久损坏。长期处于绝对最大耐压可能造成器件可靠性问题。

(2) 所有电压值均为对地值。

### 7.2 静电等级

参数	定义	最小	最大	单位
ESD 等级 <sup>(1)</sup>	人体静电模型(HBM) <sup>(2)</sup>	-2	2	kV
	带电器件放电模型(CDM) <sup>(3)</sup>	-750	750	V

(1) Electrostatic discharge (ESD) to measure device sensitivity and immunity to damage caused by assembly line electrostatic discharges into the device.

(2) Level listed above is the passing level per ANSI, ESDA, and JEDEC JS-001. JEDEC document JEP155 states that 500-V HBM allows safe manufacturing with a standard ESD control process.

(3) Level listed above is the passing level per EIA-JEDEC JESD22-C101. JEDEC document JEP157 states that 250-V CDM allows safe manufacturing with a standard ESD control process.

### 7.3 推荐操作条件范围

		最小	最大	单位
V <sub>BUS</sub>	VBUS 电压范围	2.7	36	V
V <sub>BAT</sub>	VBAT 电压范围	2	30	V

# SC8802 DATASHEET

SOUTHCHIP CONFIDENTIAL

上海南芯半导体科技有限公司

$C_{BUS}$	VBUS 端电容	30		$\mu F$
$C_{BAT}$	VBAT 端电容	30		$\mu F$
L	电感值	2.2	10	$\mu H$
$R_{SNS1/2}$	电流采样电阻	5	20	$m\Omega$
$f_{SW}$	工作频率	200	600	kHz
$f_{PWM}, f_{IPWM}$	PWM,IPWM 信号频率范围	20	100	kHz
$D_{PWM}, D_{IPWM}$	PWM,IPWM 信号占空比范围	0	100	%
$T_A$	工作环境温度范围	-40	85	$^{\circ}C$
$T_J$	工作结温范围	-40	125	$^{\circ}C$

## 7.4 电气性能

$T_J = 25^\circ\text{C}$  and  $V_{\text{BUS}} = 12\text{V}$ ,  $V_{\text{BAT}} = 5\text{V}$ ,  $R_{\text{SS1}} = R_{\text{SS2}} = 1\text{k}\Omega$  unless otherwise noted.

PARAMETER	TEST CONDITIONS	MIN	TYP	MAX	UNIT	
<b>SUPPLY VOLTAGE (VBUS, VBAT)</b>						
$V_{\text{BUS}}$	Operating voltage	DIR = Low, as input voltage	2.7		36	V
		DIR = High, as output voltage	2		36	V
$V_{\text{BAT}}$	Operating voltage	DIR = Low, as output voltage	1.5		30	V
		DIR = High, as input voltage	2.7		30	V
$V_{\text{UVLO\_VBUS}}$	VBUS under-voltage lockout threshold	DIR = Low, rising edge		2.6	2.7	V
		DIR = Low, hysteresis		160		mV
$V_{\text{UVLO\_VBAT}}$	VBAT under-voltage lockout threshold	DIR = High, rising edge		2.6	2.7	V
		DIR = High, hysteresis		160		mV
$I_{\text{Q}}$	Standby current into VBUS or VBAT pin (whichever is higher)	/CE = low, controller non-switching		0.7	2	mA
$I_{\text{Q\_VBAT}}$	Standby current into VBAT pin under EOC status	/CE = low, VBUS removed			15	$\mu\text{A}$
$I_{\text{SD}}$	Shutdown current into VBUS or VBAT pin (which is higher)	/CE = high		6	10	$\mu\text{A}$
	Shutdown current into VBUS or VBAT pin (which is lower)	/CE = high			2	$\mu\text{A}$
<b>VCC AND DRIVER</b>						
$V_{\text{CC}}$	VCC clamp voltage		9.4	10	10.6	V
$I_{\text{VCC\_LIM}}$	VCC current limit	$V_{\text{CC}} = 2\text{V} \sim 10\text{V}$	50	75	100	mA
$R_{\text{HVx\_pu}}$	High side driver pull up resistor			1.5		$\Omega$
$R_{\text{HVx\_pd}}$	High side driver pull down resistor			1		$\Omega$
$R_{\text{LVx\_pu}}$	Low side driver pull up resistor			1.5		$\Omega$
$R_{\text{LVx\_pd}}$	Low side driver pull down resistor			1		$\Omega$
<b>ERROR AMPLIFIER</b>						
$V_{\text{FB2\_REF}}$	FB2 reference voltage		1.214	1.22	1.226	V
$V_{\text{INREG\_REF}}$	VINREG reference voltage		1.196	1.226	1.244	V
$V_{\text{ILIMx\_REF}}$	ILIMx reference voltage		1.196	1.212	1.228	V
$V_{\text{FB1\_REF}}$	FB1 reference voltage		1.196	1.212	1.228	V

G <sub>mEA</sub>	Error amplifier gm		0.16		mS	
R <sub>OUT</sub>	Error amplifier output resistance <sup>(1)</sup>		20		MΩ	
I <sub>BIAS(FBx)</sub>	FBx pin input bias current	FBx in regulation		100	nA	
<b>OUTPUT TARGET AND THRESHOLD</b>						
V <sub>BAT_TRGT</sub>	Battery termination target	R <sub>CSEL</sub> = 68 kΩ (±10%)	4.158	4.2	4.242	V
		R <sub>CSEL</sub> = 270 kΩ (±10%)	8.316	8.4	8.484	V
		R <sub>CSEL</sub> = open	12.474	12.6	12.726	V
V <sub>BAT_TERM</sub>	Termination threshold over V <sub>BAT_TRGT</sub>	DIR = Low, rising edge	96.5%	98%	99.5%	
V <sub>BAT_RECH</sub>	Recharge threshold over V <sub>BAT_TRGT</sub>	DIR = Low, falling edge		95.8%		
V <sub>TRK_CH</sub>	Trickle charge threshold over V <sub>BAT_TRGT</sub>	DIR = Low, rising edge	64%	70%	76%	
		DIR = Low, hysteresis		5%		
I <sub>BAT_TRK</sub>	Battery trickle charge current, over ILIM2 set current	DIR = Low		10%		
I <sub>BAT_TERM</sub>	Battery current termination threshold, over ILIM2 set current	DIR = Low, falling edge		4%		
V <sub>OVP</sub>	OVP threshold, over V <sub>BUS</sub> target	DIR = high	105%	110%	115%	
<b>CURRENT LIMIT</b>						
I <sub>LIMx</sub>	ILIM1 current limit accuracy DIR = low	I <sub>BUS_LIM</sub> R <sub>SNS1</sub> ≥ 30 mV	-10%		10%	
	ILIM2 current limit accuracy DIR = low	I <sub>BAT_LIM</sub> R <sub>SNS2</sub> ≥ 30 mV	-5%		5%	
	ILIM1 current limit accuracy DIR = high	I <sub>BUS_LIM</sub> R <sub>SNS1</sub> ≥ 30 mV	-5%		5%	
	ILIM2 current limit accuracy DIR = high	I <sub>BAT_LIM</sub> R <sub>SNS2</sub> ≥ 30 mV	-10%		10%	
<b>SWITCHING FREQUENCY</b>						
f <sub>sw</sub>	Switching frequency	R <sub>FREQ</sub> = 0Ω	180	210	240	kHz
		R <sub>FREQ</sub> = 68kΩ (±10%)	360	410	460	kHz
		R <sub>FREQ</sub> = 270kΩ (±10%)	540	600	660	kHz
<b>INDICATION</b>						



$t_{PG\_degitch}$	PG signal deglitch time	$f_{SW} = 200kHz$	27	38.5	50	ms
$I_{SINK\_PG}$	PG sink current	$V_{PG} = 0.4 V$	3.6	4.1	4.6	mA
$V_{BUS\_PG}$	VBUS power good threshold	DIR = High, high limit falling edge (PG from low to high)	110%			
		DIR = High, high limit hysteresis (PG from high to low)	5%			
		DIR = High, low limit rising edge (PG from low to high)	90%			
		DIR = High, low limit hysteresis (PG from high to low)	5%			
<b>LOGIC CONTROL</b>						
$R_{PD}$	/CE, DIR pin internal pull down resistor		1			M $\Omega$
	PWM pin internal pull down resistor		0.5			M $\Omega$
	IPWM pin internal pull down resistor		1			M $\Omega$
$V_{IL}$	/CE, DIR, PWM, IPWM input low voltage		0.4			V
$V_{IH}$	/CE, DIR, PWM, IPWM input high voltage		1.2			V
<b>Soft Start</b>						
$t_{SS}$	Internal soft-start time	From /CE low to 90% VBUS	8	15		ms
<b>THERMAL SHUTDOWN</b>						
$T_{SD}$	Thermal shutdown temperature <sup>(1)</sup>		165			°C
	Thermal shutdown hysteresis <sup>(1)</sup>		15			°C

(1) Guarantee by design

## 8 功能描述

SC8802 是四管同步升降压控制器，支持双向升降压工作，并通过 DIR 管脚控制充放电模式。

当工作在充电模式时，SC8802 是充电控制器，不管适配器电压比电池电压低还是高，SC8802 均可对电池进行充电，并在升压充电和降压充电之间自动切换，平滑过渡。SC8802 具有涓流，恒流，恒压，满充指示等充电管理功能。充电电流可通过电阻进行设置，并支持动态调整。SC8802 也支持对不同适配器的自适应功能，可自动降低充电电流，防止适配器过载。

当工作在放电模式时，得益于四管同步升降压结构，SC8802 输出电压可高于，低于或等于电池电压。SC8802 自动进行升降压切换，平滑过渡，并可通过电阻设置输入输出最大限流值。配合快充或 USB PD 协议芯片，可轻松实现快充或 PD 方案。

### 8.1 充电模式

SC8802 充放电模式受 DIR 信号控制。

当 DIR 输入为低电平时，SC8802 工作于充电模式，此时由适配器接口 (VBUS 端) 向电池 (VBAT 端) 充电，功率路径如下图所示。

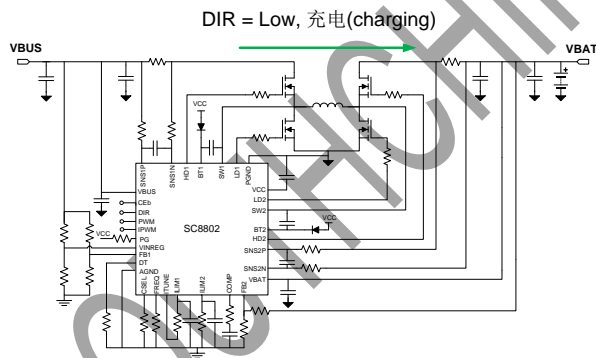


图 1 SC8802 充电模式

#### 8.1.1 充电截止电压设置 (CSEL and FB1)

在充电模式下，充电截止电压由两种方式进行设置：

方式一，通过 CSEL 管脚进行设置。SC8802 在启动时，会检查 CSEL 管脚到地电阻的阻值以设定充电截止电压。阻值和截止电压的对应关系如下表所示：

表格 1 CSEL 电阻设定充电截止电压

CSEL 电阻阻值	充电截止电压
68 kΩ	4.2V (1S battery)
270 kΩ	8.4V (2S battery)
开路	12.6V (3S battery)
0 Ω	由 FB2 管脚分压电阻设定

通过 CSEL 管脚设定截止电压时，电池电压通过 VBAT 管脚反馈回控制器。此时 FB2 管脚应浮空或接地。

SC8802 仅在启动时检测 CSEL 管脚阻值，启动后对 CSEL 管脚阻值的更改仅会在下次启动时 (VBUS 重新上电，或者通过/CE 信号重新使能) 生效。

方式二：通过 FB2 管脚分压电阻进行设置。

当 CSEL 管脚短路到地时，可通过 VBAT 到 FB2 管脚的分压电阻网络来设置截止电压，例如 4.35V, 8.7V 或其他任意电压值。截止电压计算公式为

$$VBAT = V_{FB2\_REF} \times \left( 1 + \frac{R_{UP}}{R_{DOWN}} \right)$$

其中， $V_{FB2\_REF}$  为内部参考电压 1.22V， $R_{UP}$  和  $R_{DOWN}$  分别为 VBAT 到 FB2 管脚的外部分压电阻阻值。

#### 8.1.2 恒流充电电流设置 (ILIMx)

SC8802 可以通过 ILIM1 和 ILIM2 管脚的电阻分别设置适配器端 (VBUS 端) 充电电流和电池端 (VBAT 端) 充电电流。其对应关系如下表所示：

表格 2 充电电流设置

控制管脚	设置对象
ILIM1	设置由 $R_{SNS1}$ 检测的适配器端 (VBUS 端) 充电电流 (表示为 $IBUS\_LIM$ )
ILIM2	设置由 $R_{SNS2}$ 检测的电池端 (VBAT 端) 充电电流 (表示为 $IBAT\_LIM$ )

SC8802 通过  $R_{SNS1}$  和  $R_{SNS2}$  分别检测 VBUS 端和 VBAT 端充电电流，如下图所示：

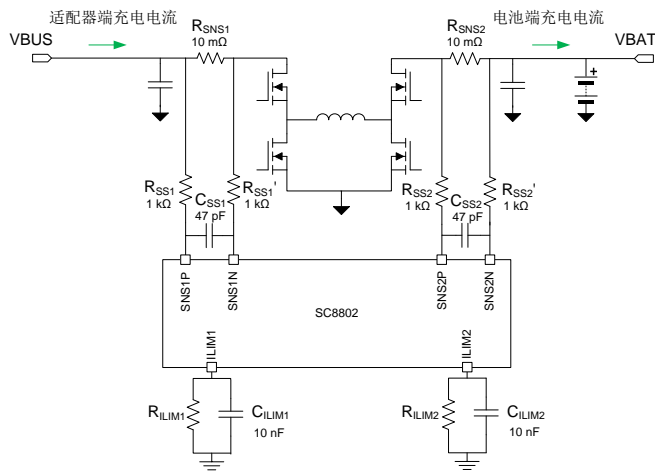


图 2 充电电流采样电路

$R_{SNSx}$  表示功率路径上的电流采样电阻 ( $x$  代表 1 或 2)，当电流流经时，电阻两端产生电压差。 $R_{SSx}$  和  $R_{SSx}'$  将产生的差分电压反馈回 SC8802 以此获取电流信息。 $C_{SSx}$  滤波电容用于滤除差分噪声，典型值为 47pF。

ILIMx 管脚用于设置  $R_{SNSx}$  对应的充电电流，需连接  $R_{ILIMx}$  电阻，且需并联电容  $C_{ILIMx}$  到地，典型值为 10nF。

通过 ILIMx 管脚电阻设置充电电流的具体公式为：

$$IBUS\_LIM = \frac{VLIM\_REF}{R_{ILIM1}} \times \frac{RSS1}{RSNS1}$$

$$IBAT\_LIM = \frac{VLIM\_REF}{R_{ILIM2}} \times \frac{RSS2}{RSNS2}$$

其中，

$VLIM\_REF$  为内部参考电压 1.21V；

$R_{ILIMx}$  为 ILIMx 到地电阻；

$R_{SNSx}$  为电流采样电阻；

$R_{SSx}$  为采样电阻两端到 SC8802 管脚 (SNSxP, SNSxN) 走线上的串联电阻。

电流采样电路的注意事项如下：

- 1)  $R_{SNSx}$  需连接在 MOS 管和输入/输出电容之间
- 2)  $R_{SS1}/R_{SS1}'$  为一对电阻对，阻值需相等，同理， $R_{SS2}/R_{SS2}'$  也需相等，典型值为 1 kΩ

若需要调整  $R_{SNSx}$  的阻值，则对应的  $R_{SSx}/R_{SSx}'$  阻值也需要进行调整。调整规则如下：

$$\frac{RSSx}{RSNSx} = \frac{10\text{ m}\Omega}{1\text{ k}\Omega}$$

例如，若  $R_{SNSx}$  为 20 mΩ，则  $R_{SSx}/R_{SSx}'$  需设为 2 kΩ；若  $R_{SNSx}$  为 5 mΩ，则  $R_{SSx}/R_{SSx}'$  需设为 500 Ω，以此类推。

应用 SC8802 进行充电时，可同时设置 VBUS 端和 VBAT 端充电电流，SC8802 将对先达到设置值的那一端电流进行恒流控制。例如，若适配器端充电电流优先达到 IBUS\_LIM 的设置值（例如 3A），则适配器端电流会恒定在 3A；反之，若电池端充电电流优先达到 IBAT\_LIM 设置值（例如 6A），则电池端充电电流会恒定在 6A，此时适配器端充电电流会低于 VBUS 端电流设定值。

若不需要限定 VBUS 端充电电流，可将 ILIM1 管脚直接短路到地。此时，SC8802 对 VBUS 电流不做限流控制，直接以 VBAT 端充电电流设置进行恒流充电。

在充电模式下，必须通过 ILIM2 管脚设置 VBAT 端充电电流，否则会影响充电截止判定。

### 8.1.3 充电电流动态调整 (IPWM)

通过 IPWM 和 ITUNE 管脚的设置，SC8802 可实现对充电电流的灵活调整。

从 IPWM 管脚输入频率范围为 20kHz~100kHz 的 PWM 信号，可通过占空比来调整充电电流，调节范围为充电电流设定值的 0%到 100%，电流大小与占空比成正比，可表示如下：

$$I_{LIMx} = I_{LIMx\_SET} \times D$$

其中， $I_{LIMx\_SET}$  为 ILIMx 管脚设定的充电电流， $D$  为 IPWM 信号的占空比， $I_{LIMx}$  为调整后的充电电流。

ITUNE 管脚用于选择需要调节的充电电流对象。例如，若需要对 VBUS 端充电电流进行动态调制，则需要将 ILIM1 电阻负端连接到 ITUNE；若需要对 VBAT 端充电电流进行动态调整，则将 ILIM2 电阻负端接到 ITUNE，如下图所示：

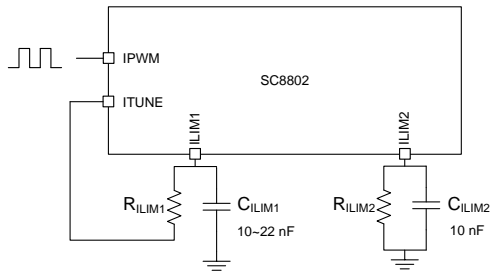
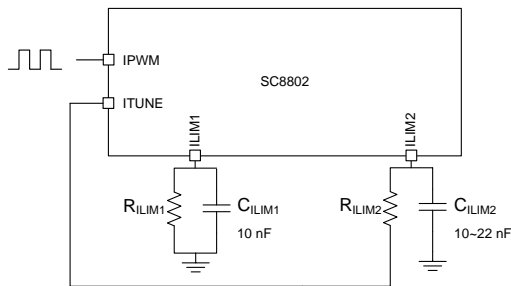
a. IPWM控制VBUS端充电电流， $ILIM1 = ILIM1\_set \times D$ ，如上图所示b. IPWM控制VBAT端充电电流， $ILIM2 = ILIM2\_set \times D$ ，如上图所示

图 3 IPWM 动态调节充电电流线路图

IPWM 动态调整充电电流的注意事项如下：

- 1) 当输入 IPWM 信号为持续高电平时，即 100% 占空比时，充电电流为  $ILIMx$  设置值；
- 2) 受 IPWM 信号调节的  $ILIMx$  管脚仍需要接一个电容到地，推荐范围为 10nF~22nF。IPWM 频率越低，电容容值越大，例如，20kHz 对应 22nF 电容。
- 3) 若不需要此动态调节功能，须将  $ILIMx$  的电阻接地，同时将 IPWM 和 ITUNE 管脚悬空即可
- 4) 若 ITUNE 已接至  $ILIMx$  的电阻负端，则禁止将 IPWM 接地或悬空，否则芯片无法正常工作。

#### 8.1.4 充电自适应功能 (VINREG)

SC8802 支持充电自适应功能。通过 VINREG 管脚，可设置 VBUS 端最低工作电压。当 VBUS 降低至最低工作电压时，充电电流将自动减小。通过该功能，即使前端插入的适配器电流能力小于 SC8802 的充电电流设置值，SC8802 也会自动减小电流以适应适配器，防止将适配器过载而无法正常工作，并将 VBUS 电压维持在最低工作电压。

VBUS 最低工作电压的计算公式为

$$VBUS\_min = VINREG\_REF \times \left( 1 + \frac{R_{UP}}{R_{DOWN}} \right)$$

其中， $V_{INREG\_REF}$  为内部参考电压 1.226V。 $R_{UP}$  和  $R_{DOWN}$  分别为 VINREG 连接的外部分压电阻值。

仅当 VBUS 超过  $V_{BUS\_min}$  的设定值，SC8802 才会开始充电操作。该功能仅在充电模式下有效。若无需此功能，可将 VINREG 管脚连接至 VCC。

## 8.2 充电曲线

当 DIR 拉低时，SC8802 工作在充电模式下，具有充电管理功能，支持涪流，恒流，恒压和满充指示管理。

典型的充电曲线如下图所示。

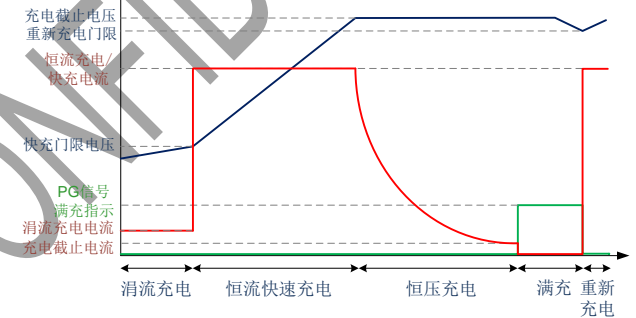


图 4 SC8802 充电曲线

### 8.2.1 涪流充电

当 SC8802 检测到电池电压 VBAT 低于快充门限电压时，将对电池进行涪流充电。快充门限电压为充电截止电压的 70%。

在涪流充电阶段，SC8802 将自动把电池端充电电流下调为 VBAT 充电电流设置值的 10%。例如，VBAT 端充电电流设置为 6A，则在涪流充电阶段，电池充电电流将自动降为 0.6A。当电池电压超过快充门限电压后，SC8802 将恢复 VBAT 端电流设置值，进入到恒流充电阶段

### 8.2.2 恒流快充充电

当 SC8802 检测电池电压 VBAT 高于快充门限电压时，将对电池进行恒流快速充电。在恒流快速充电阶段，充电电流受  $ILIMx$  管脚控制，具体可参考恒流充电电流设置章节。

### 8.2.3 恒压充电

当 SC8802 检测到电池电压 VBAT 达到截止电压设置值的 98% 时，将进入到恒压充电阶段。在这个阶段，SC8802 将稳定电池电压，充电电流会自动持续减小，直至充电截止。

### 8.2.4 充电截止/满充指示 (PG)

当 SC8802 检测到以下两个条件同时满足时，即判定电池饱和，充电截止：

- 1) 电池电压高于充电截止电压设置值的 98%
- 2) 通过  $R_{SNS2}$  检测到的 VBAT 端充电电流小于  $I_{LIM2}$  电流设置值的 1/25

当充电截止后，SC8802 将关断 VCC 电压，自动进入低功耗模式，从而减少从电池端消耗的电流。

SC8802 通过 PG 管脚对充电状态进行指示。PG 管脚内部是开漏结构，需通过外部上拉电阻接到高电平。

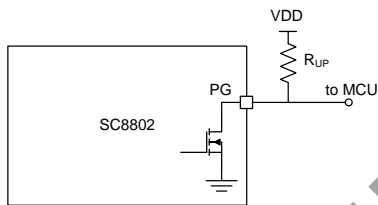


图 5 PG 管脚通过外部电阻上拉至高电平

在充电状态下，PG 输出低电平；判定充电截止后，PG 管脚输出高阻，通过上拉电阻输出高电平，指示满充状态。

若 MCU 不需要检测 PG 指示信号，可将 PG 管脚悬空，不需要上拉至高电平。

### 8.2.5 重新充电

当 SC8802 检测到电池电压从满充状态下下降到充电截止电压设置值的 95% 时，将自动唤醒，重新进入到恒流快速充电阶段。在这个阶段，VCC 电压开启，PG 信号拉低，指示充电状态。

## 8.3 反向放电模式

当 DIR 输入信号为高电平时，SC8802 工作在反向放电工作模式。

在反向放电模式下，由电池 (VBAT 端) 向适配器/USB 接

口 (VBUS 端) 放电，VBUS 为放电输出端。功率路径如下图所示。

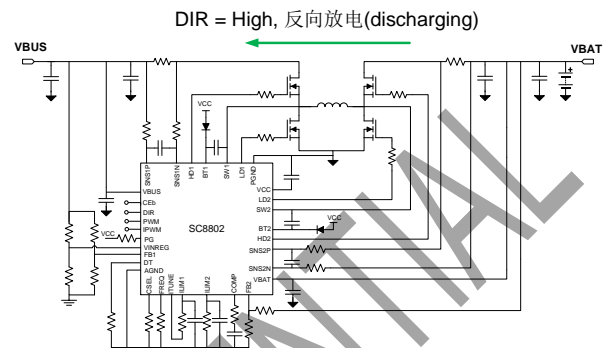


图 6 SC8802 反向放电模式

### 8.3.1 VBUS 放电电压设置 (FB1)

放电模式下，VBUS 放电电压通过分压电阻反馈至 FB1 管脚，可通过分压电阻设定 VBUS 输出电压值，具体公式为

$$VBUS = V_{FB1\_REF} \times \left( 1 + \frac{R_{UP}}{R_{DOWN}} \right)$$

其中， $V_{FB1\_REF}$  为内部电压参考值 1.21V， $R_{UP}$  和  $R_{DOWN}$  分别为 FB1 连接到 VBUS 的外部分压电阻值。

SC8802 可配合快充或 PD 协议芯片使用，通过协议芯片改变 FB1 分压比实现对放电电压的动态调整。

### 8.3.2 VBUS 放电电压动态调整 (PWM)

放电模式下，SC8802 支持不同方式灵活调整 VBUS 输出电压。除了通过改变 FB1 分压比的方式，还可通过 PWM 信号对 VBUS 电压进行动态调整。

固定 FB1 分压电阻不变，向 PWM 管脚输入频率为 10kHz~100kHz 的 PWM 信号，VBUS 输出电压即受 PWM 信号占空比 D 控制。VBUS 输出电压表示为

$$VBUS = V_{BUS\_SET} \times \left( \frac{1}{6} + \frac{5}{6} \times D \right)$$

其中， $V_{BUS\_SET}$  为输出电压，由 FB1 分压电阻设定，D 为 PWM 信号的占空比。VBUS 输出电压和占空比 D 的关系可表示为下图

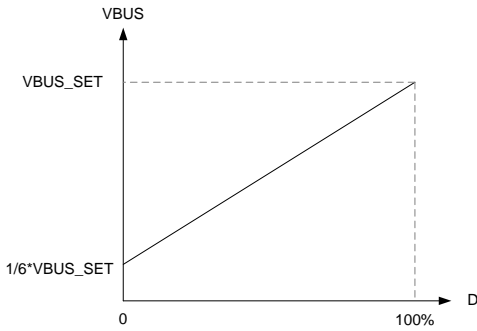


图 7 VBUS 输出电压 vs PWM 信号占空比

PWM 动态调整 VBUS 电压的注意事项如下：

- 5) 当输入 PWM 信号为持续高电平时，即 100%占空比时，输出电压为 FB1 分压电阻设定的值；
- 6) 当输入 PWM 信号为持续低电平时，即 0%占空比时，输出电压为 FB1 设定值的 1/6；
- 7) 若将 PWM 管脚悬空，由于芯片内部有弱下拉电路，VBUS 输出电压也只有设定值的 1/6；
- 8) PWM 动态调节功能仅在放电模式下有效

### 8.3.3 放电限流设置 (ILIMx)

放电模式下，VBUS 端和 VBAT 端放电电流仍然通过 R<sub>SNS1</sub> 和 R<sub>SNS2</sub> 进行检测，如下图所示：

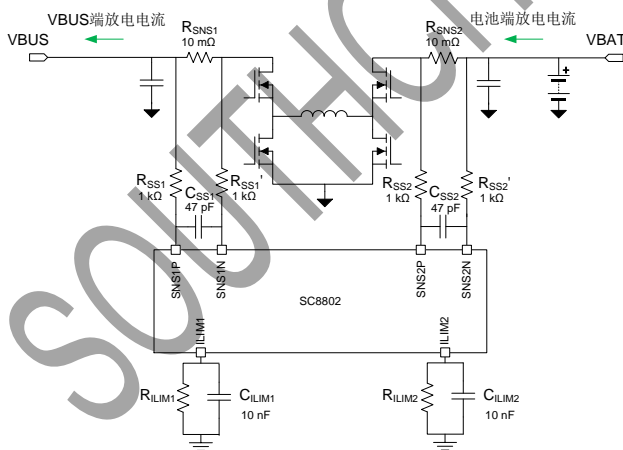


图 8 放电电流采样电路

SC8802 支持放电限流功能，通过 ILIM1 和 ILIM2 管脚可以分别对 VBUS 端和电池端放电电流进行检测，限流公式为：

$$I_{BUS\_LIM} = \frac{V_{LIM\_REF}}{R_{ILIM1}} \times \frac{R_{SS1}}{R_{SNS1}}$$

$$I_{BAT\_LIM} = \frac{V_{LIM\_REF}}{R_{ILIM2}} \times \frac{R_{SS2}}{R_{SNS2}}$$

R<sub>SNSx</sub> 和 R<sub>SSx</sub> 等设置请参考 8.1.2 恒流充电电流设置 (ILIMx) 章节。

限流设置注意事项：

- 1) ILIMx 管脚设置的限流值在充放电模式下均起作用：充电模式下为充电电流，放电模式下为最大放电电流
- 2) 若实际应用要求充放电模式下限流值不同，可参考图 9 的电路进行调整：

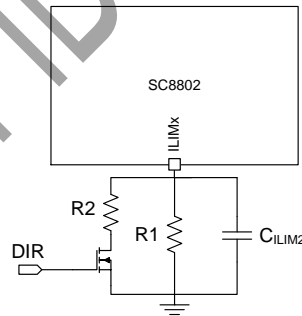


图 9 通过 DIR 信号调整限流值

### 8.3.4 放电限流值动态调整 (IPWM)

类似充电模式下 IPWM 管脚对充电电流的动态调整，在放电模式下，仍可利用 IPWM 管脚对放电限流值做动态调整。从 IPWM 管脚输入频率范围为 20kHz~100kHz 的 PWM 信号，可通过占空比来调整电流限流值，调节范围为充电电流设定值的 0%到 100%，电流大小与占空比成正比，可表示如下：

$$I_{LIMx} = I_{LIMx\_SET} \times D$$

其中，I<sub>LIMx\_SET</sub> 为 ILIMx 管脚设定的充电电流，D 为 IPWM 信号的占空比，I<sub>LIMx</sub> 为调整后的充电电流。

注意事项参考 8.1.3 见上方 8.1.3 充电电流动态调整 (IPWM) 章节。

### 8.3.5 放电电压 POWER GOOD 指示 (PG)

当 SC8802 工作在放电模式下，PG 信号对放电电压状态进

行指示。

当 VBUS 输出电压在设置值的 90%~110%范围内，PG 管脚输出高阻，通过上拉电阻输出高电平，表示输出电压正常。若 VBUS 输出电压在该范围以外，PG 管脚输出低电平。

若不需要该指示，可将 PG 管脚悬空。

### 8.3.6 过压保护功能

当 SC8802 检测到 FB1 信号超过  $V_{FB1\_REF}$  的 110%时，会自动停止工作，直到 FB1 信号恢复到 110%范围内。

## 8.4 其他信号

### 8.4.1 使能控制 (/CE)

通过/CE 信号控制 SC8802 的启动。当/CE 输入低电平，启动 SC8802；当/CE 输入高电平，SC8802 停止工作。

### 8.4.2 充放电模式控制 (DIR)

通过 DIR 信号来选择充放电模式。当 DIR 输入低电平，SC8802 工作在充电模式；当 DIR 输入高电平，SC8802 工作在反向放电模式

### 8.4.3 开关频率设置 (FREQ)

通过 FREQ 管脚到地电阻可以设置三档不同的开关频率。具体设置如下：

FREQ 电阻	开关频率 $f_{sw}$
0Ω	200kHz
68kΩ (±10%)	400kHz
开路	600kHz

FREQ 电阻阻值精度在±10%即可。FREQ 不支持动态调节，对阻值的更改会在下次启动时生效

### 8.4.4 死区时间设置 (DT)

通过 DT 管脚到地电阻可以设置四档不同的死区时间。具体设置如下：

DT 电阻	死区时间
0Ω	20ns
68kΩ (±10%)	40ns
270kΩ (±10%)	60ns

开路	80ns
----	------

DT 电阻阻值精度在±10%即可。DT 不支持动态调节，对阻值的更改会在下次启动时生效

若驱动大功率 MOS 管 ( $C_{iss}$  参数较大) 或者通过驱动电阻调整 MOS 管开启关闭速度，可相应调整死区时间防止上下管同时导通。

### 8.4.5 VCC 驱动电压

SC8802 驱动电压 VCC 由内部电路产生。VCC 取 VBUS 和 VBAT 的最高电压，若超过 10V，则钳位在 10V。

MOS 管下管 Q2 和 Q3 的驱动信号 LDx 直接取自 VCC；MOS 管上管 Q1 和 Q4 的驱动信号 HDx 则由从 VCC 到 BTx 的二极管，以及 BTx 管脚和 SWx 管脚所接的电容构成的自举电路产生。

### 8.4.6 环路补偿 (COMP)

COMP 管脚用于设置环路补偿，典型值如下图所示。经验证可满足大部分应用需求，无需更改设置。

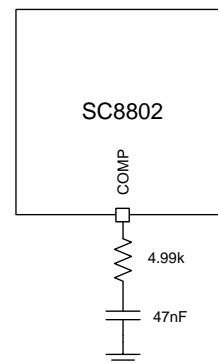


图 10 环路补偿设置

## 9 应用注意事项

### 9.1 输入输出电容

SC8802 的开关工作频率范围在 200 kHz ~ 600 kHz。因为 MLCC 陶瓷电容高频特性好，ESR 小，因此推荐选用 X5R 或者 X7R 电容，标称容值在 60  $\mu\text{F}$  以上，电容耐压应高于最高操作电压，并留有裕量。例如，若操作电压最高值为 12V，至少须选用 16V 电容，为保证性能，推荐选用 25V 电容。

可应用大容量电解电容/固态电容用以稳定输入/输出电压，电容耐压应超过最高操作电压。应用固态电容后，应再并联至少 1  $\mu\text{F}$  陶瓷电容。若应用电解电容，则须使用更多 MLCC 陶瓷电容。例如，若所加电解电容为 47  $\mu\text{F}$ ，可将陶瓷电容有效容值可减小至 30  $\mu\text{F}$  到 40  $\mu\text{F}$  左右。若进一步增大电解电容，也应保证陶瓷电容最小不低于 20  $\mu\text{F}$ 。

### 9.2 电感

为保证 SC8802 环路稳定性，电感感值须在 2.2  $\mu\text{H}$  ~ 10  $\mu\text{H}$  范围内。

高感值 (4.7  $\mu\text{H}$  ~ 10  $\mu\text{H}$ ) 适用于输入输出电压压差较大的应用，例如，5V 转 20V；低感值 (2.2  $\mu\text{H}$ ) 适用于输入输出电压较接近，但电流很大的应用。通常典型值建议为 3.3  $\mu\text{H}$ ，再根据实际应用调整感值优化效率等性能。

电感的 DCR 参数会影响开关电源的导通损耗，一般推荐 10  $\text{m}\Omega$  左右。若处理功率较小，也可选用 DCR 较高的电感。但大电流应用，例如导通电流在 10A 左右，则应尽量选用 DCR 小的电感，因为即使 10  $\text{m}\Omega$  DCR 也会产生 1W 的导通损耗。

电感的饱和电流  $I_{\text{sat}}$  应高于输入输出最大电流并留有裕量。

### 9.3 电流采样电阻

电流采样电阻  $R_{\text{SNS1}}$  和  $R_{\text{SNS2}}$  推荐范围为 5  $\text{m}\Omega$  ~ 20  $\text{m}\Omega$ 。

阻值越大，限流精度越高，但相应导通损耗越大。典型值推荐 10  $\text{m}\Omega$ 。可根据实际应用对限流精度和效率的要求做相应调整。若调整了  $R_{\text{SNSx}}$  阻值，则其对应的  $R_{\text{SSx}}$  也须调整。具体设置请参考 8.1.2 恒流充电电流设置 (ILIMx) 章节。

在选用电流采样电阻时，还应注意电阻的功率和温度系数等参数性能。

电阻功率可粗略估算为  $P = I^2R$ ，其中  $I$  是流过电阻的最大电流值。电阻功率等级应比功率估算值高。

电阻阻值会随温度升高而变大，温度系数决定了阻值随温度的变化程度。若对限流值精度要求高，则尽量选用温度系数小的电阻。

### 9.4 MOS 管

SC8802 是四管同步升降压控制器，须选用 4 个 NMOS 作为功率管组成开关电路。

MOS 管的 VDS 耐压必须高于最高操作电压，并留有足够裕量 (建议 10V 以上)。例如，若操作电压最高为 20V，则须选用 30V VDS 耐压的 MOS；若电压高至 24V，则须选择 40V 耐压。

若应用中输入输出最高电压超过 10V，则驱动电路电压会达到 10V。所以选择 MOS 管的 VGS 耐压应至少高于  $\pm 10\text{V}$ 。考虑到在开关过程中，由于 PCB 寄生参数影响，驱动电压会有瞬态尖峰高于 VCC 电压，建议选用 VGS 耐压为  $\pm 20\text{V}$  的 MOS 管以留有足够裕量。

MOS 管的电流  $I_D$  应高于最高输入输出电流，并留有裕量。为保证在较高环境温度时仍有足够电流能力，需参考  $T_A = 70^\circ\text{C}$  或  $T_C = 100^\circ\text{C}$  的电流参数。除此之外，还可参考最大耗散功率  $P_D$  参数，该值越大越好。应保证 MOS 管工作时的功耗小于  $P_D$  值。

MOS 管的  $R_{\text{DS(ON)}}$  和输入电容  $C_{\text{ISS}}$  会直接影响效率。通常 MOS 管的  $R_{\text{DS(ON)}}$  越小， $C_{\text{ISS}}$  越大。 $R_{\text{DS(ON)}}$  会产生导通损耗， $R_{\text{DS(ON)}}$  越大，损耗越大，效率越低，温升也越大；而  $C_{\text{ISS}}$  会影响 MOS 管的开关时间，产生开关损耗，同等驱动能力下， $C_{\text{ISS}}$  越大，开通及关断时间就越慢，开关损耗也就越大，效率越低。所以在选择 MOS 管时，应在  $R_{\text{DS(ON)}}$  和  $C_{\text{ISS}}$  两个参数间折中。

通常，在功率小于等于 20W~30W 的应用中，建议选择  $R_{\text{DS(ON)}}$  在 10  $\text{m}\Omega$  左右， $C_{\text{ISS}}$  小于 1000pF 的 MOS 管， $C_{\text{ISS}}$  越小越好。若功率增大，可考虑选择  $R_{\text{DS(ON)}}$  更小的 MOS 管， $C_{\text{ISS}}$  须尽量控制在 2000 pF 以内，最大不建议超过 3000 pF。

若  $C_{\text{ISS}}$  越大，MOS 管开通及关断时间就越慢，需通过 DT 管脚调整死区时间，以防止上下管同时导通。



### 9.5 驱动电阻和 SWx 吸收电路

为方便在 EMI 测试时调整 MOS 管开关速度和开关尖峰，建议在驱动管脚 (LD1, LD2, HD1, HD2) 到 MOS 管栅极的走线上各预留一个 0603 的串联电阻，并且在 SW1 和 SW2 管脚各预留一个 RC (0603) 吸收电路 (如下图所示)。

驱动电阻应放置在靠近 MOS 管栅极的位置。可以先放置 0  $\Omega$  电阻，实际调试时不建议超过 10  $\Omega$ 。在增大驱动电阻后，需注意检查上下管导通的死区时间是否足够，并对死区时间进行相应调整。

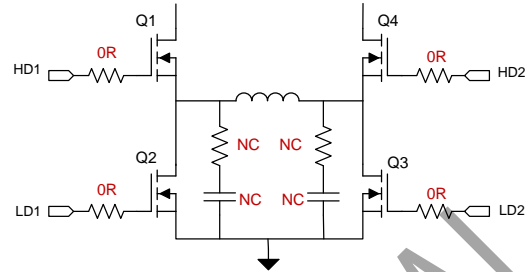


图 11 驱动电阻和 SWx 吸收电路

RC 吸收电路主要用于调整 SWx 看到的尖峰。建议先将吸收电路 NC。

封装信息

QFN32L(0404x0.75-0.40)

