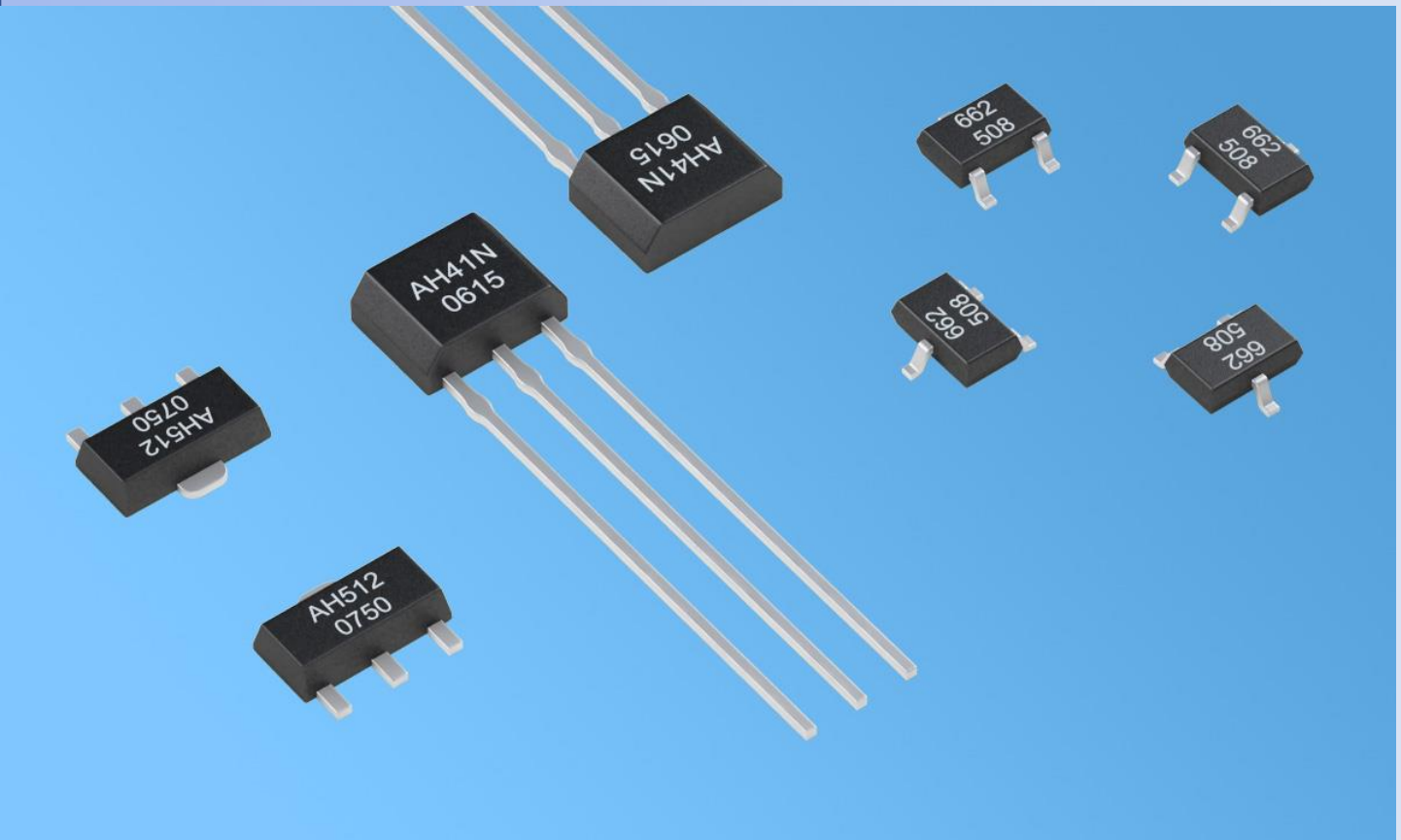


# 线性霍尔传感器 AH496B



**AtinJ**  
南京艾驰

## ◆ 特点

额定工作电压 4.5 V ~ 10 V;

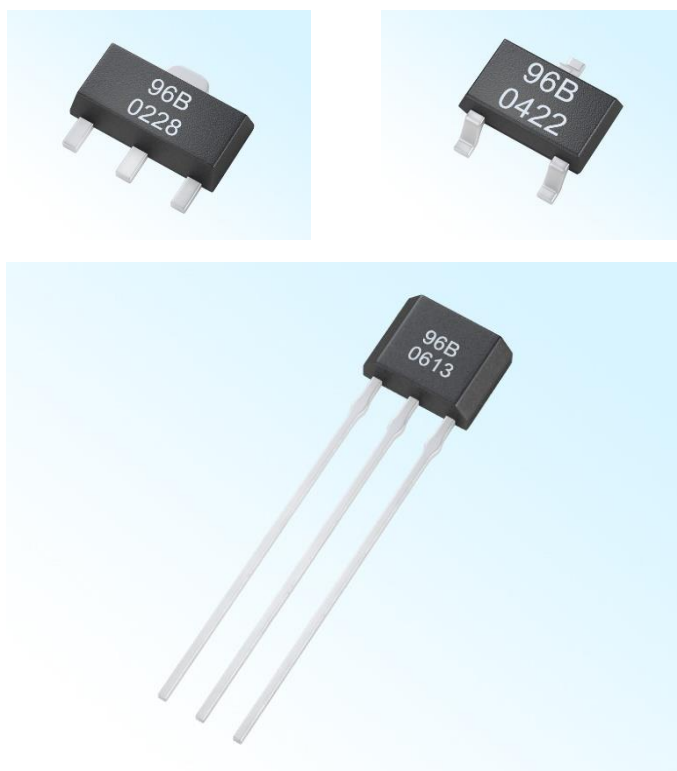
工作温度范围 -40°C ~ 125°C;

轨到轨电压输出, 额定输出电流 6 mA;

有多种封装形式和多种外包装可供选择;

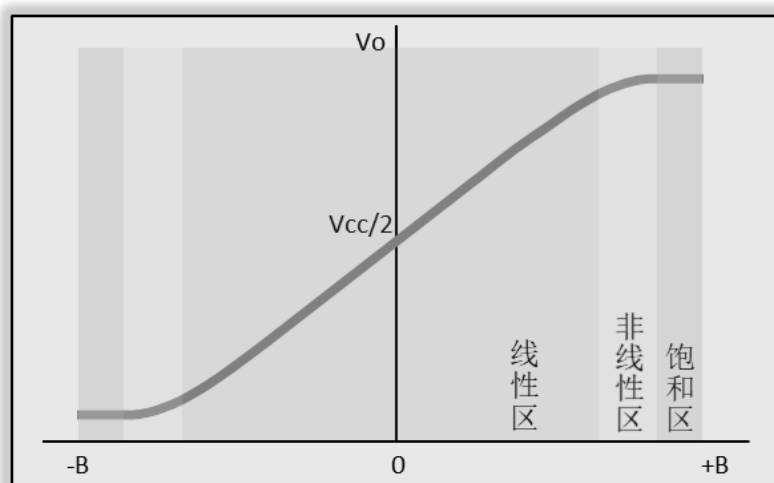
无机械触点、无电火花, 开关信号稳定, 无瞬间颤抖, 可靠性和安全性高;

产品符合欧盟 RoHS 指令 2011/65/ EU 和 REACH 法规 1907/2006/EU 的要求。

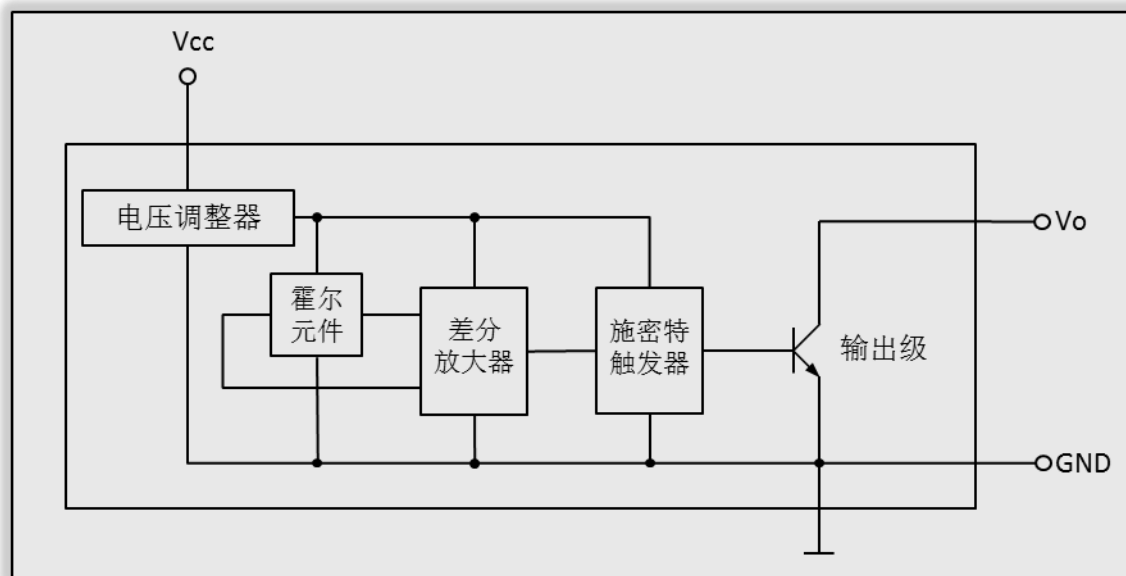


## ◆ 概述

传感器在磁感应强度增大过程中会经过线性区/非线性区/饱和区：无磁铁作用于传感器 ( $B=0$ ) 时，传感器输出约为电源电压  $V_{CC}$  的一半 ( $V_{CC}/2$ )；当磁铁 N 极面对传感器标志面且逐渐靠近 ( $B \rightarrow -\infty$ ) 时，传感器输出电压开始减小，到达饱和状态后电压不随磁场增强而减小；当磁铁 S 极面对传感器标志面且逐渐靠近 ( $B \rightarrow +\infty$ ) 时，传感器输出电压开始增大，达到饱和后电压不再随磁场增强而增大。线性霍尔传感器磁电转换特性曲线如图所示：



## ◆ 功能框图



AH496B 霍尔传感器是一款模拟信号输出的霍尔集成电路，输出电压随着磁场强弱而变化。传感器芯片内置有反向电压保护器、电压调整器、温度补偿电路、霍尔电压发生器、信号放大器等电路单元。性能优良的电压调整器和温度补偿电路，确保传感器在较宽的电压范围和温度范围内稳定地工作，反向电压保护电路避免了传感器受到反向电压的损伤。

## ◆极限参数

参数	符号	最小值	最大值	单位
贮存温度	$T_s$	-55	175	°C
电源电压	$V_{CC}$	4.0	10.0	V
磁感应强度	$B$	不限	不限	mT

## ◆静电等级

人体模式下，静电耐压大于±6kV。

## ◆工作条件

参数	符号	最小值	最大值	单位
电源电压	$V_{CC}$	4.5	10	V
工作温度	$T_A$	-25	125	°C
输出电流	$I_O$	—	6	mA

## ◆电磁特性

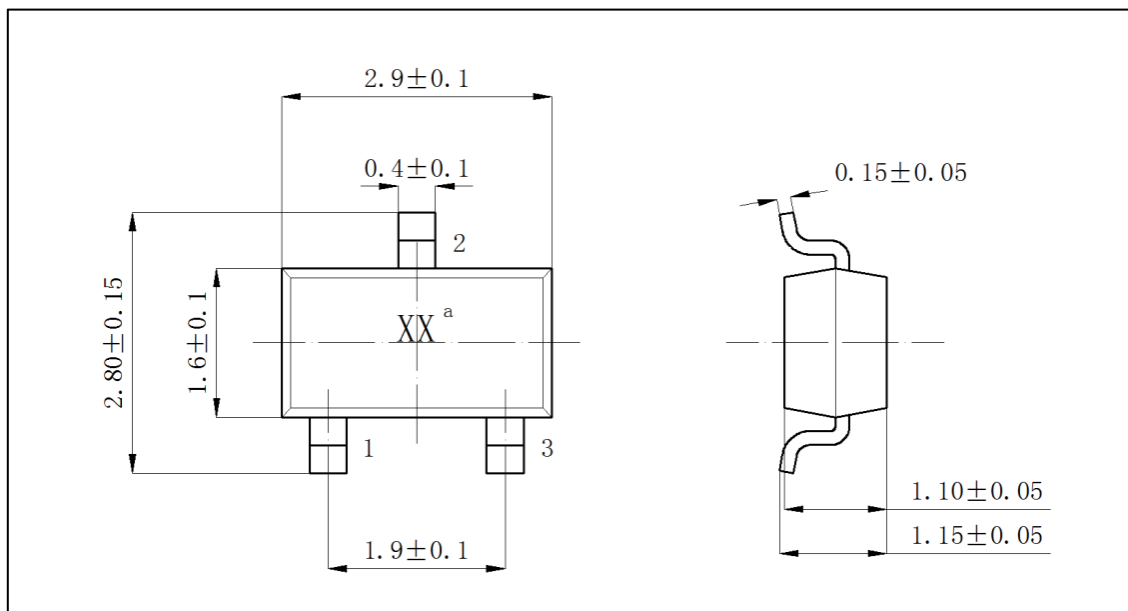
参数	符号	测试条件	最小值	典型值	最大值	单位
静态电压	$V_O$	$V_{CC}=5V$	2.3	2.5	2.7	V
静态电压温漂	$\Delta V$	$V_{CC}=5V, T_A=125^\circ C$	-15	0	15	mV
电源电流	$I_{CC}$	$V_{CC}=5V$	3	5	8	mA
灵敏度	$S$	$V_{CC}=5V, T_A=25^\circ C$	24	26	30	mV/mT
灵敏度温漂	$T_C$	工作温度范围之内, 与 $25^\circ C$ 的灵敏度进行比较	0.06	0.12	0.18	°C/%
线性区	$L$	-	-80	-	+80	mT

注 1: 单位为毫特斯拉, 1mT (毫特斯拉) =10Gs (高斯) 。

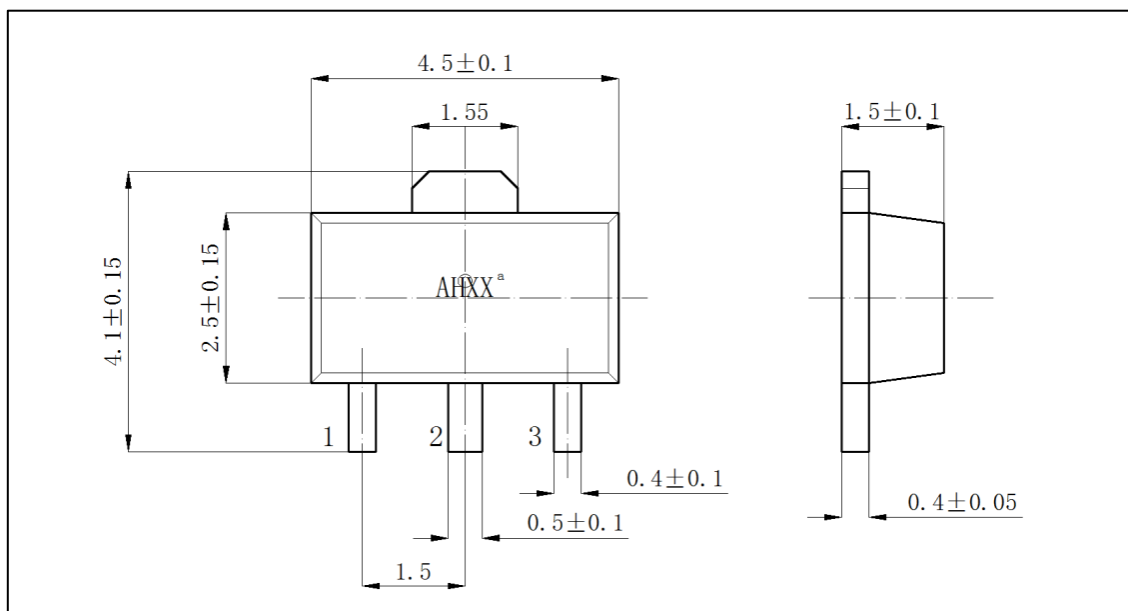
注 2: 磁场 S 极垂直指向产品正面印记时, 定义该磁场为  $B > 0$  。

◆封装外形图

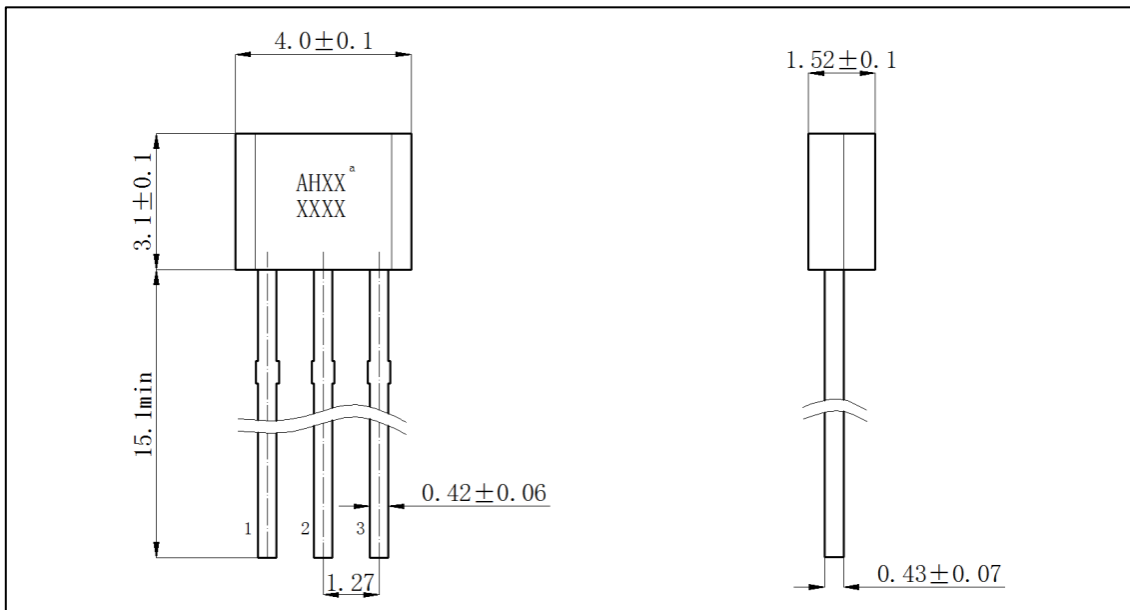
- SOT23-3L (M型) 封装图 (单位为毫米)



- SOT89-3L (S型) 封装图 (单位为毫米)



- TO-92UA/TO-92S (UA 型) 封装图 (单位为毫米)



注：封装外形图中，引脚 1 为 Vcc，引脚 2 为 GND，引脚 3 为输出端。

- 印记

印记 XX 或 AHXX 表示简称的产品型号，次行 XXXX 表示产品批号。