



# STR1-SASM03P5

## STR1

非接触式安全开关

**SICK**  
Sensor Intelligence.



## 订购信息

类型	订货号
STR1-SASM03P5	1069562

由传感器 (1073226) 和激励元件 (1073223) 组成

其他设备规格和配件 → [www.sick.com/STR1](http://www.sick.com/STR1)



## 详细技术参数

## 产品特点

系统硬件	带激励元件的传感器
传感器原理	RFID
安全输出端数量	2
辅助触点 (AUX)	1 (OSSD 的补偿开关行为)
安全接通距离 $S_{ao}$	10 mm (-30 °C ... +70 °C) <sup>1)</sup>
安全切断距离 $S_{ar}$	25 mm <sup>1)</sup>
激活的传感器表面	3
激活的传感器表面	上方、侧面 (左侧、右侧) <sup>2)</sup>
激活方向	5
编码	通用编码型

<sup>1)</sup> 数值适用于传感器正面对准激励元件。对准方式和数值的详细说明可参见操作指南。

<sup>2)</sup> 详细信息参见操作指南。

## 安全技术参数

安全完整性等级	SIL 3 (IEC 61508)
类别	类别 4 (EN ISO 13849)
性能等级	PL e (EN ISO 13849)
PFH <sub>D</sub> (每小时危险失效率)	$5,21 \times 10^{-9}$
T <sub>M</sub> (持续运行时间)	20 年 (EN ISO 13849)
结构型式	结构型式 4 (EN ISO 14119)
激励元件的编码级次	低编码级次 (EN ISO 14119)
在错误情况下更安全	在关闭状态下至少有一个与安全相关的半导体输出端 (OSSD)。

## 功能

安全传感器级联	无, 仅单独接线 (含诊断)
---------	----------------

## 接口

连接类型	电缆 5 针	
	电缆长度	3 m
	长连接电缆	≤ 200 m
	导线直径	5.5 mm
	导线横截面	0.12 mm <sup>2</sup>
	弯曲半径 (固定铺设时)	> 8 x 电缆直径
	弯曲半径 (可移动电缆)	> 12 x 导线直径
	导线材料	PVC
	导体材料	铜
	显示元件	LEDs
诊断显示		✓
状态显示		✓

## 电气参数

防护等级	III (IEC 61140)
符合 cULus 的级联	等级 2
供电电压 $U_v$	24 V DC (19.2 V DC ... 28.8 V DC)
电流消耗	50 mA
输出方式	自监控式半导体输出端 (输出信号切换装置)
输出电流	≤ 100 mA
响应时间	40 ms <sup>1)</sup>
通路时间	100 ms <sup>1) 2)</sup>
风险时间	80 ms <sup>1) 3)</sup>
通电延迟	2.5 s <sup>4)</sup>

1) 在安全传感器级联中，每个下游的安全开关将延长系统的响应时间。其他响应时间参见操作指南。

2) 靠近通路区域的反应时间。

3) 在内部或外部故障的情况下的故障识别时间 (例如短路或者 OSSD 的交叉电路)。请注意本操作说明书中的详细说明！

4) 施加工作电压给安全开关后，指定时间适用于传感器。在安全传感器级联中，每台传感器必须增加 0.1-s。对于单一编码型和永久编码型传感器，每个已示教的激励元件必须额外增加 0.5-s。

## 机械参数

尺寸(宽 x 高 x 深)	40 mm x 18 mm x 26 mm
重量	170 g
外壳材料	VISTAL®

## 环境参数

外壳防护等级	IP67, IP69K (EN 60529, ISO 20653)
工作环境温度	-30 °C ... +70 °C <sup>1)</sup>
储存温度范围	-30 °C ... +70 °C
抗振动	10 Hz ... 55 Hz, 1 mm (IEC 60068-2-6)
抗冲击能力	30 g, 11 ms (IEC 60068-2-27)
电磁兼容性	EN IEC 61326-3-1, EN IEC 60947-5-2, EN IEC 60947-5-3, EN 300330 V2.1.1

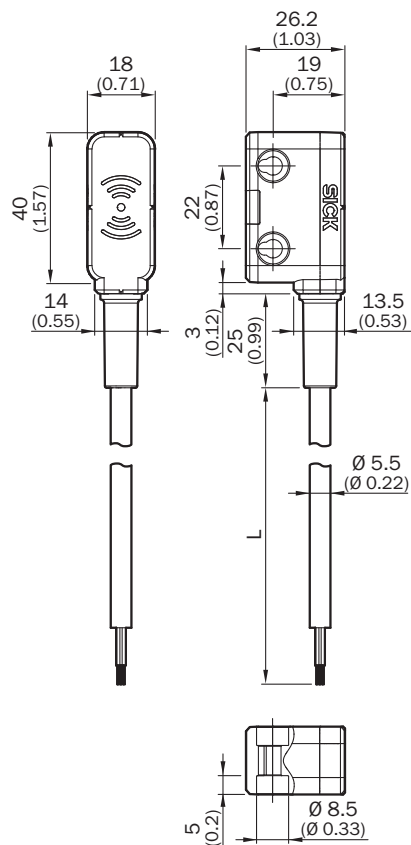
1) 仅适用于序列号以数列 1825\*\*\*\* 或更高数列开头的安全开关。对于其他序列号的安全开关，适用 -10 °C ~ +70 °C 的工作环境温度。序列号在安全开关上的 Data Matrix 码上方显示。

## 分类

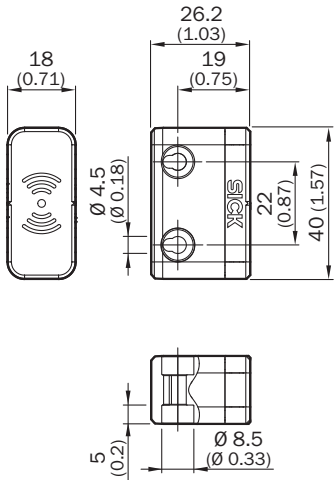
ECLASS 5.0	27272403
ECLASS 5.1.4	27272403
ECLASS 6.0	27272403
ECLASS 6.2	27272403
ECLASS 7.0	27272403
ECLASS 8.0	27272403
ECLASS 8.1	27272403
ECLASS 9.0	27272403
ECLASS 10.0	27272403
ECLASS 11.0	27272403
ECLASS 12.0	27274601
ETIM 5.0	EC001829
ETIM 6.0	EC001829
ETIM 7.0	EC001829
ETIM 8.0	EC001829
UNSPSC 16.0901	39122205

## 尺寸图 (尺寸单位: mm)

带电缆的传感器

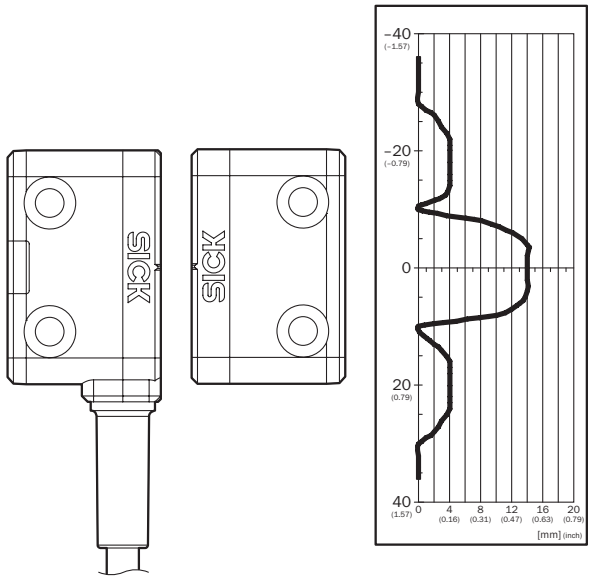


“标准型”激励元件



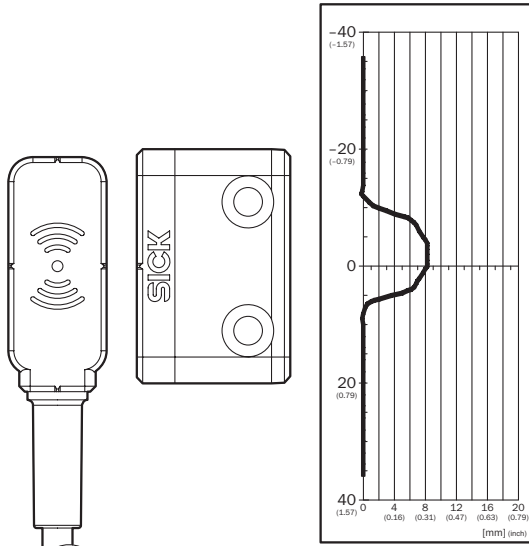
响应范围

“标准型”激励元件，激活的传感器前表面



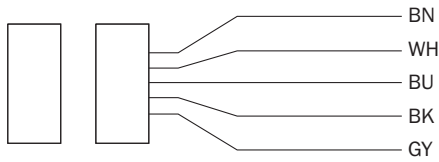
安全接通距离 Sao 10 mm。平行接近时注意边缘区域：如果激励元件在传感器面的侧方移动，则必须遵守 6 mm（典型）的最小距离。这可以避免侧向相连区域引起过早触发。

“标准型”激励元件，激活的传感器侧表面



安全接通距离  $S_{ao}$  6 mm

### 接口分配



Brown	Voltage supply 24 V DC
White	OSSD 1
Blue	Voltage supply 0 V DC
Black	OSSD 2
Grey	Aux output (not safe)

### 推荐配件

其他设备规格和配件 → [www.sick.com/STR1](http://www.sick.com/STR1)

	简述	类型	订货号
<b>螺母与螺钉</b>			
	10 件	安全螺栓 M4 x 20	5333571

## SICK 概览

SICK 是工业用智能传感器和传感技术解决方案的主要制造商之一。独特的产品和服务范围为安全有效地控制流程创造良好的基础,防止发生人身事故并且避免环境污染。

我们在诸多领域拥有丰富的经验,熟知其流程和要求。这样我们就可以用智能传感器为客户提供其所需。在欧洲、亚洲和北美洲的应用中心,我们会根据客户的需求测试并优化系统解决方案。SICK 是值得您信赖的供应商和研发合作伙伴。

周密的服务更加完善我们的订单:SICK 全方位服务在机器整个寿命周期中提供帮助并保证安全性和生产率。

这对我们来说就是“传感智能”。

## 与您全球通行:

联系人以及其它分公司所在地 → [www.sick.com](http://www.sick.com)