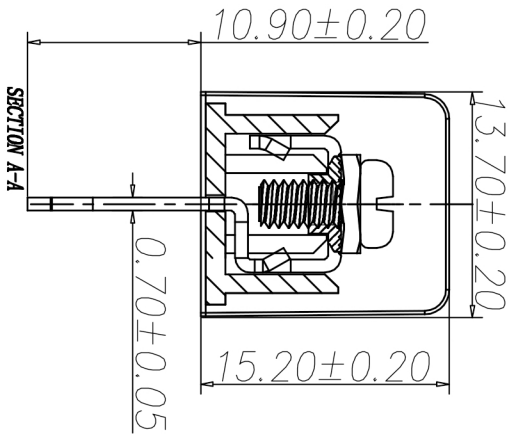
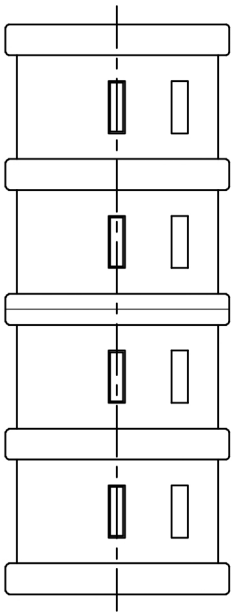
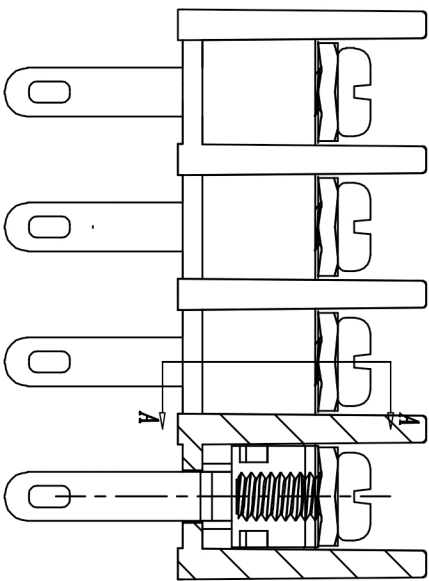
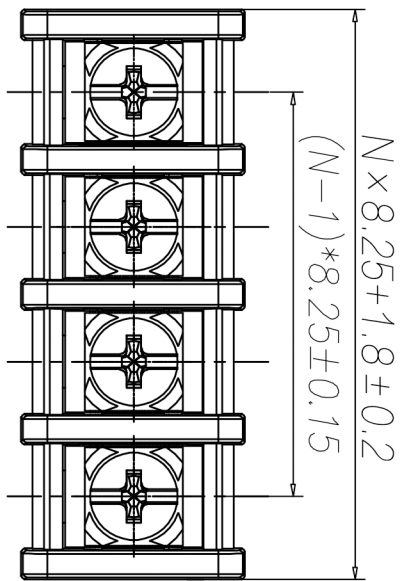


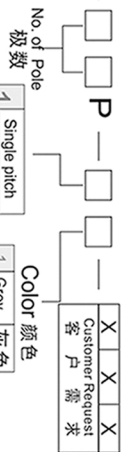
8	核准
7	审核
6	制图
5	修改原因
4	编号



- 材质&电镀  
螺丝: M3.0, 钢, 镀锌  
焊脚: 黄铜, 镀锡
- 塑料: PA66, UL94V-0
- 电气性能
- 参考标准 UL IEC
- 额定电压: 300V 250V
- 额定电流: 15A 24A
- 使用线径: 22-14AWG 2.5mm<sup>2</sup>
- 接触电阻: 20mΩ
- 绝缘电阻: 500MΩ/DC500V
- 耐压: AC2000V/1min
- 机械性能
- 温度范围: -40°C~+105°C
- 扭矩: 5.10kgf-cm/0.5Nm/4.43lbin

编码原则:

WJ35H-B-8-25



尺寸公差:

.X ±0.1  
.XX ±0.05  
.XXX ±0.01

角度公差:

.X ±2°  
.X ±1.5°  
.XX ±1°

图纸类型	客户图纸	图页	1\1
比例	1:1		
图纸编号			

投影法

单位

纸张尺寸

mm

A4

品名

美日式接线端子  
间距8.25MM

产品系列

WJ35H-B系列



宁波康奈克斯电气有限公司  
Ningbo Kangnex Electric Co., Ltd